

目 录 GUIDE TO CONTENTS www.faw-cars.ru

车型与特征	2~3
MODELS COVERED & CHARACTERISTICS	
安装部位号索引	4~10
LOCATION NUMBER INDEX	
零(部)件图号 ~ 页码	11~18
PART NUMBER TO PAGE	
标记和缩略语	19
MARK & ABBREVIATION	
图示与文字	20~238
DESCRIPTIONS & TEXT	

目录内容(图示与文字) 根据功能分为如下顺序的组:

THE CONTENTS (DESCRIPTION & TEXT) HAVE BEEN DIVIDED
INTO GROUPS BY FUNCTION IN THE FOLLOWING SEQUENCE:

发动机系统 ENGINE GROUP

燃油系统 FUEL GROUP

动力传动·底盘系统 POWER TRAIN-CHASSIS GROUP

车身系统 BODY GROUP

电气系统 ELECTRICAL GROUP

车型与特征 MODELS COVERED & CHARACTERISTICS

www.faw-cars.ru

Model		Engine		Transmission	Characteristic Expressions In Catalog Model Column			Production Period	Model
车型		发动机		变速箱	目录车型特征描述			生产年月	车型
威志V5 weizhiv5	三厢	Q415BEDZE4	CA4GA5	5T065	4D	标准型	MT	1203	CA7150BUE4
		Q415BEDZE4	CA4GA5	5T065	4D	舒适型	MT	1203	CA7150BUE4
		Q415BEDZE4	CA4GA5	5T065	4D	精英型	MT	1203	CA7150BUE4
		Q415BEDZE4Q	CA4GA5	5T065	4D	标准型(降油耗)	MT	1203	CA7150BUE4Q
		Q415BEDZE4Q	CA4GA5	5T065	4D	舒适型(降油耗)	MT	1203	CA7150BUE4Q
		Q415BEDZE4Q	CA4GA5	5T065	4D	精英型(降油耗)	MT	1203	CA7150BUE4Q
		Q415BEDEE4	CA4GA5	5T065	4D	精英型	AMT	1203	CA7150BUE4Z1
		Q415BEDZE4	CA4GA5	5T065	4D	出租型 I	MT	1203	CA7150BUE4(TX1)
		Q415BEDZE4	CA4GA5	5T065	4D	出租型 III	MT	1203	CA7150BUE4(TX3)

4D 4门 4 Door

MT 手动变速箱 Manual Transmission

AMT 手自一体化变速箱 Automatic Manual Transmission

车型代码对照表

合格证车型代码	车型特征描述	生产车型代码	TDS系统车型代码
CA7150BUE4	标准型	CA7150BUE4(PT)	CA7150BUE4(PT)
CA7150BUE4	舒适型	CA7150BUE4(STD)	CA7150BUE4(STD)
CA7150BUE4	精英型	CA7150BUE4(DLX)	CA7150BUE4(DLX)
CA7150BUE4Q	标准型(降油耗)	CA7150BUE4Q(PT)	CA7150BUE4Q(PT)
CA7150BUE4Q	舒适型(降油耗)	CA7150BUE4Q(STD)	CA7150BUE4Q(STD)
CA7150BUE4Q	精英型(降油耗)	CA7150BUE4Q(DLX)-1A	CA7150BUE4Q(DLX)
CA7150BUE4Z1	精英型	CA7150BUE4Z1(DLX)	CA7150BUE4Z1
CA7150BUE4(TX1)	出租型 I	CA7150BUE4(TX1)	CA7150BUE4(PT-TX)
CA7150BUE4(TX3)	出租型 III	CA7150BUE4(TX3)	CA7150BUE4(TX3)

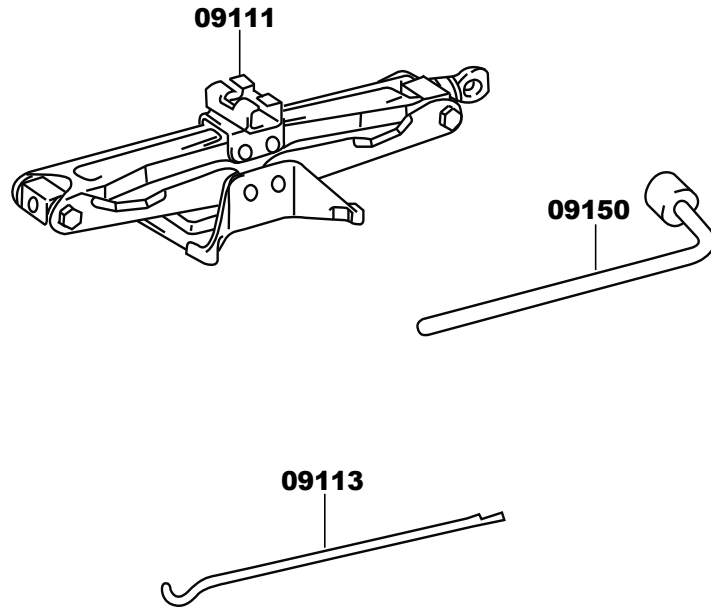
PT 标准型

STD 舒适型

DLX 精英型

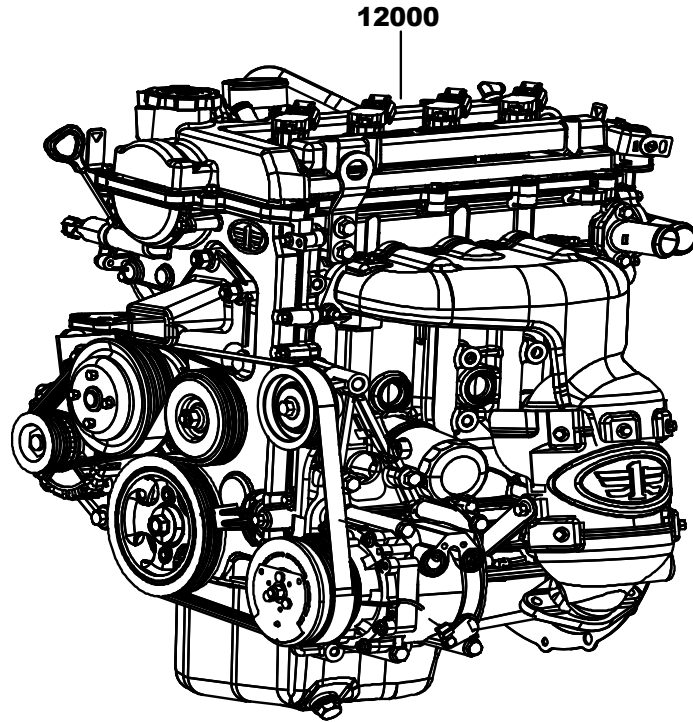
09-01 标准工具 STANDARD TOOL

(1112-)



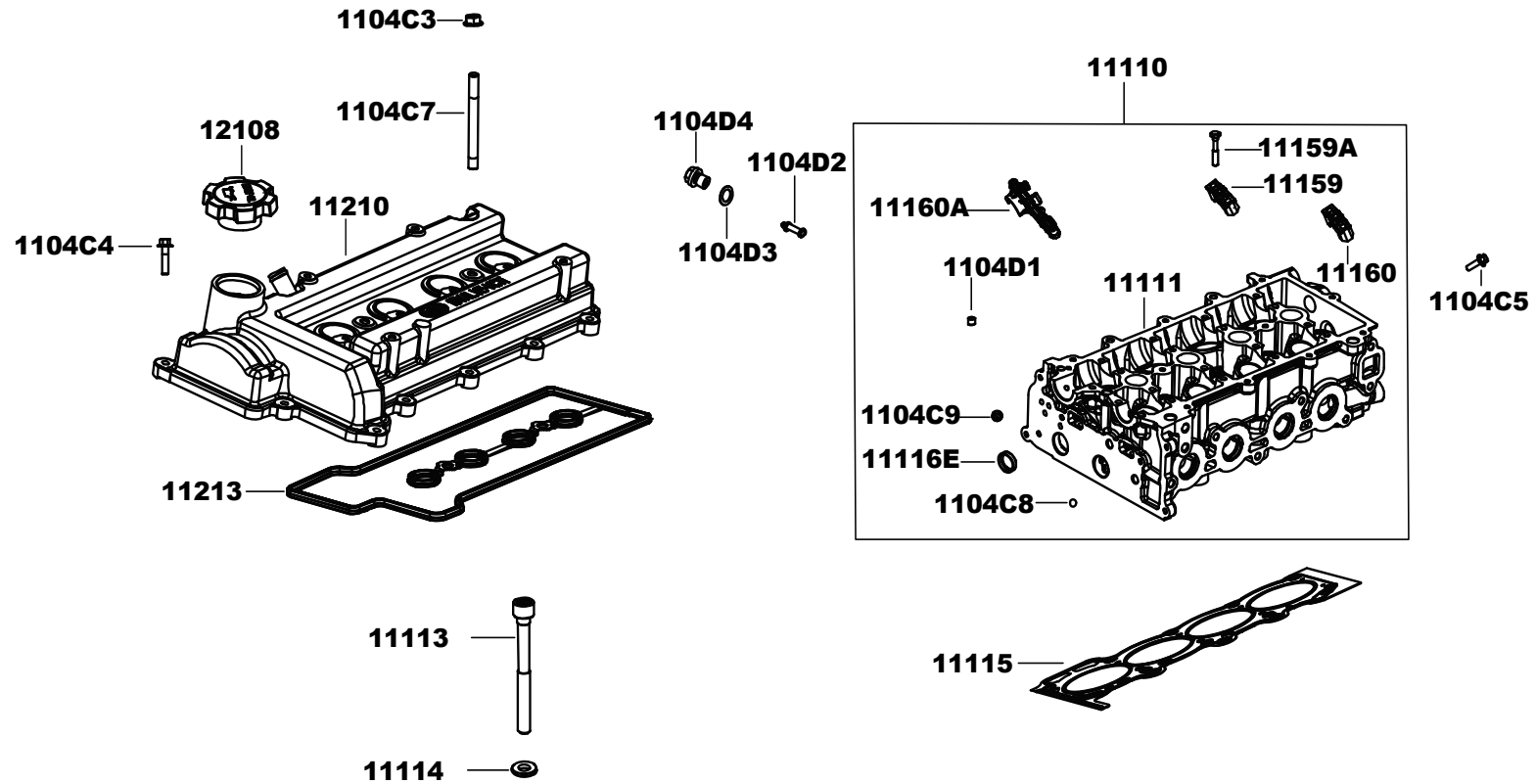
标号 No.	适用车型 MODEL	备注 DESCRIPTION	零件图号 PART NUMBER	数量 QTY
09111	千斤顶分总成 JACK SUB-ASSY			
1112-	WeizhiV5		09111-TXA00	1
09113	千斤顶手柄 HANDLE, JACK			
1112-	WeizhiV5		09113-TVA00	1
09150	轮毂螺母扳手 WRENCH, HUB NUT			
1112-	WeizhiV5		09150-TVA00	1

11-01 发动机总成 PARTIAL ENGINE ASSEMBLY
(1111-)



标号 No.	适用车型 MODEL	备注 DESCRIPTION	零件图号 PART NUMBER	数量 QTY
12000	发动机总成带离合器 W/CLUTCH ENGINE ASSY			
1111-	WeizhiV5..Q415BEDZE4..PT, STD, DLX, TX3	防盗	12000-TKE00	1
1111-	WeizhiV5..Q415BEDZE4..TX1	不带空调	12000-TKE10	1
1111-	WeizhiV5..Q415BEDEE4..AMT	防盗	12000-TKE20	1
1111-	WeizhiV5..Q415BEDZE4Q..PT, STD, DLX	降油耗, ISS, 防盗	12000-TKE30	1

11-04 气缸盖 CYLINDER HEAD
(1101-)

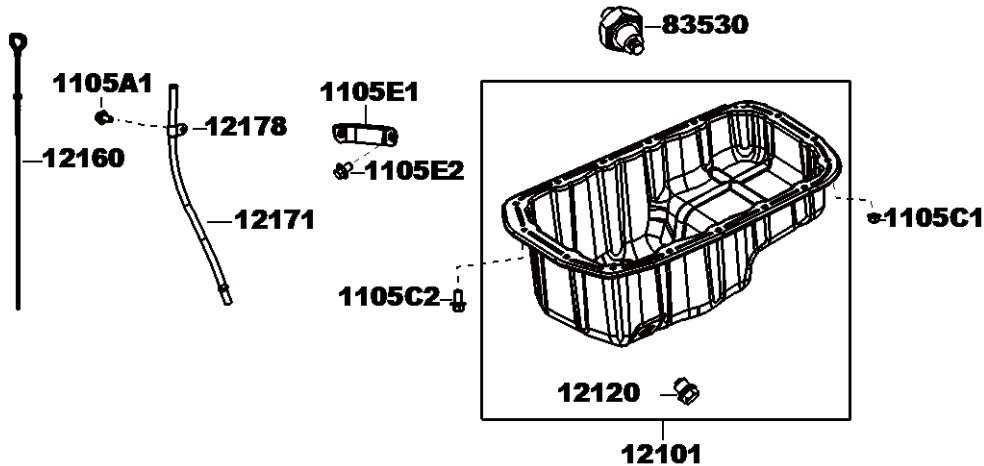
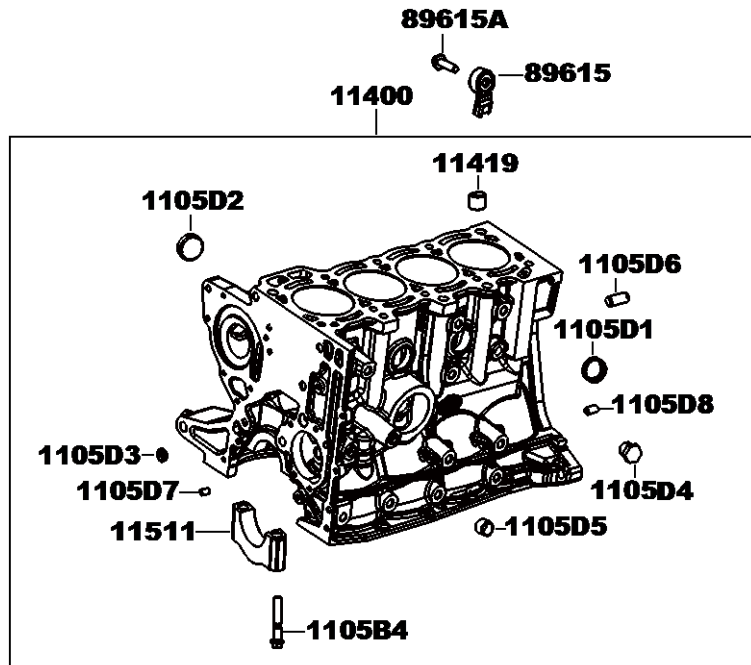


11-04 气缸盖 CYLINDER HEAD									
标号 No.	适用车型 MODEL	备注 DESCRIPTION	零件图号 PART NUMBER	数量 QTY	标号 No.	适用车型 MODEL	备注 DESCRIPTION	零件图号 PART NUMBER	数量 QTY
11110	气缸盖总成 HEAD ASSY, CYLINDER				11159	进气凸轮轴轴承盖 BEARING CAP, INTAKE CAM SHAFT			
1008-	WeizhiV5..Q415BEDZE4..MT		11110-T2A30 (1003020-53K)	1	1101-	WeizhiV5..Q415BE	5号	11145-T2A00 (1006036-28K)	1
1101-	WeizhiV5..Q415BEDEE4..AMT		11110-T2A40	1	11159A	组合螺栓 BOLT			
11111	气缸盖 HEAD, CYLINDER				1101-	WeizhiV5..Q415BE	安装气缸盖与凸轮轴轴承盖	CQ1400635TF2	20
1008-	WeizhiV5..Q415BEDZE4..MT		11111-T2A30 (1003021-53K)	1	11160	排气凸轮轴轴承盖 BEARING CAP, EXHAUST CAM SHAFT			
1101-	WeizhiV5..Q415BEDEE4..AMT		11111-T2A40	1	1101-	WeizhiV5..Q415BE	2号	11152-T2A00 (1006037-28K)	1
11113	气缸盖螺栓 BOLT (FOR CYLINDER HEAD SET)				1101-	WeizhiV5..Q415BE	3号	11153-T2A00 (1006038-28K)	1
1101-	WeizhiV5..Q415BE		11113-T2A00 (1003036-28K)	10	1101-	WeizhiV5..Q415BE	4号	11154-T2A00 (1006039-28K)	1
11114	垫圈(气缸盖螺栓) WASHER, PLATE (FOR CYLINDER HEAD SET)				1101-	WeizhiV5..Q415BE	5号	11155-T2A00 (1006041-28K)	1
1101-	WeizhiV5..Q415BE		11114-T2A00 (1003037-28K)	10	11160A	第1轴承盖-凸轮轴 BEARING CAP, NO. 1			
11115	气缸垫 GASKET, CYLINDER HEAD				1101-	WeizhiV5..Q415BE		11141-T2A00	1
1007-	WeizhiV5..Q415BE		11115-T2A00 (1003030-28K)	1	11210	气缸盖罩总成(气缸盖罩盖总成) COVER ASSY, CYLINDER HEAD			
11116E	碗型塞片 PLUG, TIGHTL				1007-	WeizhiV5..Q415BEDZE4..MT		11210-T2A00 (1003040-28K)	1
1101-	WeizhiV5..Q415BE	安装气缸盖用	CQ72224	2	0812-	WeizhiV5..Q415BEDEE4..AMT		11210-T2A10	1
11159	进气凸轮轴轴承盖 BEARING CAP, INTAKE CAM SHAFT				11213	气缸盖罩垫(密封垫-气缸盖罩盖) GASKET, CYLINDER HEAD COVER			
1101-	WeizhiV5..Q415BE	2号	11142-T2A00 (1006032-28K)	1	1007-	WeizhiV5..Q415BE		11213-T2A00 (1003052-28K)	1
1101-	WeizhiV5..Q415BE	3号	11143-T2A00 (1006033-28K)	1	12108	机油加注口盖分总成 CAP SUB-ASSY, OIL FILLER			
1101-	WeizhiV5..Q415BE	4号	11144-T2A00 (1006034-28K)	1	1007-	WeizhiV5..Q415BE		12108-T2A00 (1003045-28K)	1

11-04 气缸盖 CYLINDER HEAD

标号 No.	适用车型 MODEL	备注 DESCRIPTION	零件图号 PART NUMBER	数量 QTY	标号 No.	适用车型 MODEL	备注 DESCRIPTION	零件图号 PART NUMBER	数量 QTY
1104C3	六角法兰面螺母 NUT (FORPAN SUB-ASSY, OIL)				1104D4	螺栓-OCV控制阀过滤器 BOLT			
1007-	WeizhiV5.. Q415BE	安装气缸盖与气缸盖罩盖	CQ39606	2	1101-	WeizhiV5.. Q415BE	安装OCV控制阀过滤器与气缸盖	11162-T2A00 (1026091-28K)	1
1104C4	六角头凸缘螺栓 BOLT, STUD								
1007-	WeizhiV5.. Q415BE	安装气缸盖与气缸盖罩盖	Q18420625	9					
1104C5	六角头凸缘螺栓 BOLT, STUD								
1007-	WeizhiV5.. Q415BE	安装气缸盖与气缸盖罩盖	Q18420620	2					
1104C7	双头螺柱 BOLT, STUD								
1007-	WeizhiV5.. Q415BE	安装气缸盖与气缸盖罩盖	Q18420655	2					
1104C8	钢球 STEEL, BALL								
1101-	WeizhiV5.. Q415BE	安装气缸盖	Q966805	1					
1104C9	机油限流塞(量孔-缸盖上油) METERING, JET								
1101-	WeizhiV5.. Q415BE		11123-T2A00 (1003038-28k)	1					
1104D1	定位销(定位环) PIN, RING								
1101-	WeizhiV5.. Q415BE	安装第一凸轮轴承盖与气缸盖	11421-T2A00 (1006046-28K)	2					
1104D2	OCV控制阀过滤器 OCV OIL CONTROL VALUE FILTER								
1101-	WeizhiV5.. Q415BE		11161-T2A00 (1026092-28K)	1					
1104D3	垫圈-OCV控制阀过滤器 WASHER, PLATE								
1101-	WeizhiV5.. Q415BE		11163-T2A00 (1026093-28K)	1					

11-05 气缸体 CYLINDER BLOCK
(1109-)Q415BE

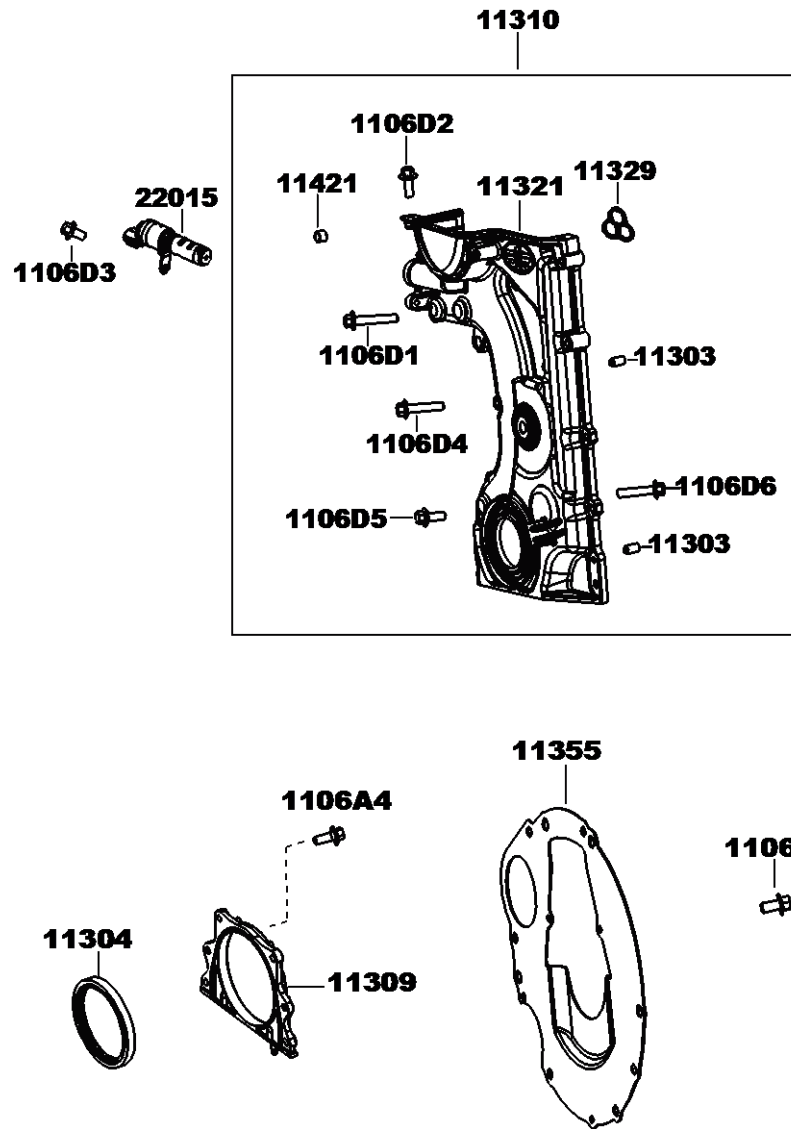


标号 No.	适用车型 MODEL	备注 DESCRIPTION	零件图号 PART NUMBER	数量 QTY
11400	机体总成 BLOCK ASSY, CYLINDER			
1008-	WeizhiV5..Q415BE		11400-T2A10 (1002010-53K)	1
11511	曲轴轴承盖 CAP, CRANKSHAFT BEARING			
1008-	WeizhiV5..Q415BE	1号	11511-T2A00 (1005141-28K)	1
1008-	WeizhiV5..Q415BE	2号	11512-T2A00 (1005142-28K)	1
1008-	WeizhiV5..Q415BE	3号	11513-T2A00 (1005143-28K)	1
1008-	WeizhiV5..Q415BE	4号	11514-T2A00 (1005144-28K)	1
1008-	WeizhiV5..Q415BE	5号	11515-T2A00 (1005146-28K)	1
11419	定位环(用于气缸盖固定) PIN, STRAIGHT (FOR CLUTCH HEAD SET)			
1008-	WeizhiV5..Q415BE	安装机体与缸盖	11419-T2A00 (1003039-28K)	2
12101	油底壳分总成(机油盘总成) PAN SUB-ASSY, OIL			
1007-	WeizhiV5..Q415BE		12101-T2A00 (1009010-28K)	1
12120	放油塞总成 BOLT (FOR OIL PAN DRAIN)			
1007-	WeizhiV5..Q415BE		12120-T2A00 (1009020-28K)	1
12160	机油标尺分总成 GAGE SUB-ASSY, OIL LEVEL			
1008-	WeizhiV5..Q415BE		12160-T2A10 (1009050-53K)	1

11-05 汽缸体 CYLINDER BLOCK

标号 No.	适用车型 MODEL	备注 DESCRIPTION	零件图号 PART NUMBER	数量 QTY	标号 No.	适用车型 MODEL	备注 DESCRIPTION	零件图号 PART NUMBER	数量 QTY
12171	机油标尺管				1105D1	碗形密封堵(碗形塞片)			
1008-	WeizhiV5..Q415BE	GUIDE, OIL LEVEL GAGE	12171-T2A10 (1009041-53K)	1	1008-	WeizhiV5..Q415BE	汽缸体	CQ72228	4
12178	夹子(机油标尺管)				1105D2	碗形密封堵(碗形塞片)			
1008-	WeizhiV5..Q415BE	GUIDE, OIL LEVEL GAGE	12178-T2A00 (1009043-28K)	1	1008-	WeizhiV5..Q415BE	汽缸体	CQ72230	1
83530	机油压力报警开关总成				1105D3	碗形密封堵(碗形塞片)			
1007-	WeizhiV5..Q415BE	SWITCH ASSY, OIL PRESSURE (FOR ENGINE)	83530-T2A00 (3818020-28K)	1	1008-	WeizhiV5..Q415BE	汽缸体	CQ72214	2
89615	爆震控制传感器				1105D4	六角头锥形螺塞			
1109-	WeizhiV5..Q415BEDZE4..MT	SENSOR, KNOCK CONTROL	89615-TVA00 (3602065-28K)	1	1008-	WeizhiV5..Q415BE	汽缸体	CQ61802	1
1105-	WeizhiV5..Q415BEDEE4..AMT		89615-TKA00 (3808060K7, 28142995)	1	1105D5	定位环-组合之架			
89615A	六角头凸缘螺栓				1008-	WeizhiV5..Q415BE	冷拔钢管14×1.5 机体与组合支架	11416-T2A00 (1002084-28K)	2
1109-	WeizhiV5..Q415BE		Q1840830	1	1105D6	离合器定位销(定位销-离合器壳)			
1105A1	六角头凸缘螺栓				1008-	WeizhiV5..Q415BE	PIN, STRAIGHT (FOR CLUTCH HOUSING SET)	11415-T2A00 (1002083-28K)	2
1008-	WeizhiV5..Q415BE	安装支架与夹子	Q1840612	1	1105D7	机油泵定位销			
1105B4	主轴承螺栓				1008-	WeizhiV5..Q415BE		11417-T2A00 (1011012-28K)	2
1008-	WeizhiV5..Q415BE	安装机体与主轴承盖	11519-T2A00 (1005152-28K)	10	1105D8	圆柱销			
1105C1	六角法兰面螺母				1008-	WeizhiV5..Q415BE	安装机体与后油封座	Q5210612	2
1007-	WeizhiV5..Q415BE	安装油底壳与联结螺栓	CQ39606	2	1105E1	支架(机油标尺管)			
1105C2	六角头凸缘螺栓				1008-	WeizhiV5..Q415BE	BRACKET (FOR OIL DIOSTICK PIPE)	12174-T2A10 (1009042-53K)	1
1007-	WeizhiV5..Q415BE	油底壳与缸体	Q1840612Q	14	1105E2	六角头凸缘螺栓			
					1008-	WeizhiV5..Q415BE	安装支架-机油标尺与缸体	Q1840812	1

11-06 正时齿轮罩及后端盖板 TIMING GEAR COVER & REAR END PLATE
(1110-)

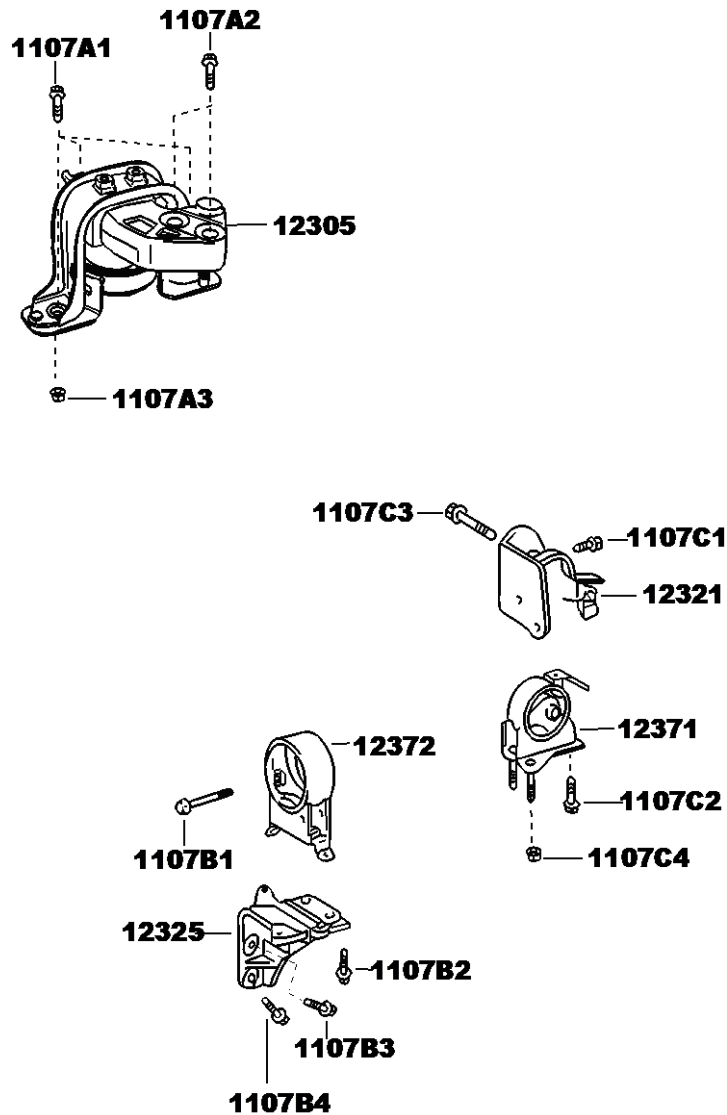


标号 No.	适用车型 MODEL	备注 DESCRIPTION	零件图号 PART NUMBER	数量 QTY
11303	圆柱销 PIN, COLUMN			
1008- 11304	WeizhiV5..Q415BE	安装机体与链轮罩 SEAL ASSY, CRANKSHAFT REAR OIL	Q5210612	2
1007- 11304	WeizhiV5..Q415BE	长春恩福油封	11304-T2A10 (1005095A28K)	1
1007- 11304	WeizhiV5..Q415BE	长春恩福油封	11304-T2A00 (1005095-28K)	1
11309	油封架分总成(后油封座分总成) RETAINER SUB-ASSY, ENGINE REAR OIL SEAL			
1007- 11309	WeizhiV5..Q415BE		11309-T2A00 (1005090-28K)	1
11310	链条室罩盖总成 COVER, CHAIN ROOM			
1008- 11310	WeizhiV5..Q415BE		11310-T2A20	1
11321	链条室罩盖 COVER, CHAIN ROOM			
1008- 11321	WeizhiV5..Q415BE		11321-T2A20 (1026081-53K)	1
11329	链条室罩盖密封垫 GASKET, CHAIN ROOM COVER			
1008- 11329	WeizhiV5..Q415BE		11329-T2A00 (1026083-28K)	1
11355	后端板 PLATE, REAR END			
1008- 11355	WeizhiV5..Q415BE		11355-T2A10 (1002081-28K)	1
11421	定位环 LOCATING RING			
1101- 11421	WeizhiV5..Q415BE	安装第一凸轮轴承盖与气缸盖	11421-T2A00 (1006046-28K)	2

11-06 正时齿轮罩及后端盖板 TIMING GEAR COVER & REAR END PLATE

标号 No.	适用车型 MODEL	备注 DESCRIPTION	零件图号 PART NUMBER	数量 QTY	标号 No.	适用车型 MODEL	备注 DESCRIPTION	零件图号 PART NUMBER	数量 QTY
22015	OCV控制阀总成								
	VALVE ASSY, OCV CONTROL								
1007-	WeizhiV5..Q415BEDZE4..MT		22015-T2A00 (1026090-28K)	1					
1110-	WeizhiV5..Q415BEDEE4..AMT		22015-T2A10 (1026090-28K)	1					
1106A3	六角头凸缘螺栓								
	BOLT								
1008-	WeizhiV5..Q415BE	安装机体与后端板	Q1840612	2					
1106A4	六角头凸缘螺栓								
	BOLT								
1008-	WeizhiV5..Q415BE	安装后油封座与机体	Q1840616	4					
1106D1	六角头凸缘螺栓								
	BOLT								
1008-	WeizhiV5..Q415BE	安装11310与缸盖(4个); 安装11310与机体(1个)	Q1840635	5					
1106D2	六角头凸缘螺栓								
	BOLT								
1007-	WeizhiV5..Q415BE	气缸盖罩与链条室罩盖	Q1840620	2					
1106D3	六角头凸缘螺栓								
	BOLT								
1007-	WeizhiV5..Q415BE	安装22015与链条室罩盖	Q1840612	1					
1106D4	六角头凸缘螺栓								
	BOLT								
1008-	WeizhiV5..Q415BE	安装11310与机体	Q1840630	1					
1106D5	六角头凸缘螺栓								
	BOLT								
1007-	WeizhiV5..Q415BE	安装11310与机体	Q1840616	6					
1106D6	六角头凸缘螺栓								
	BOLT								
1007-	WeizhiV5..Q415BE	安装11310与机体	Q1840845	1					

11-07 安装支架 MOUNTING
(1109-)



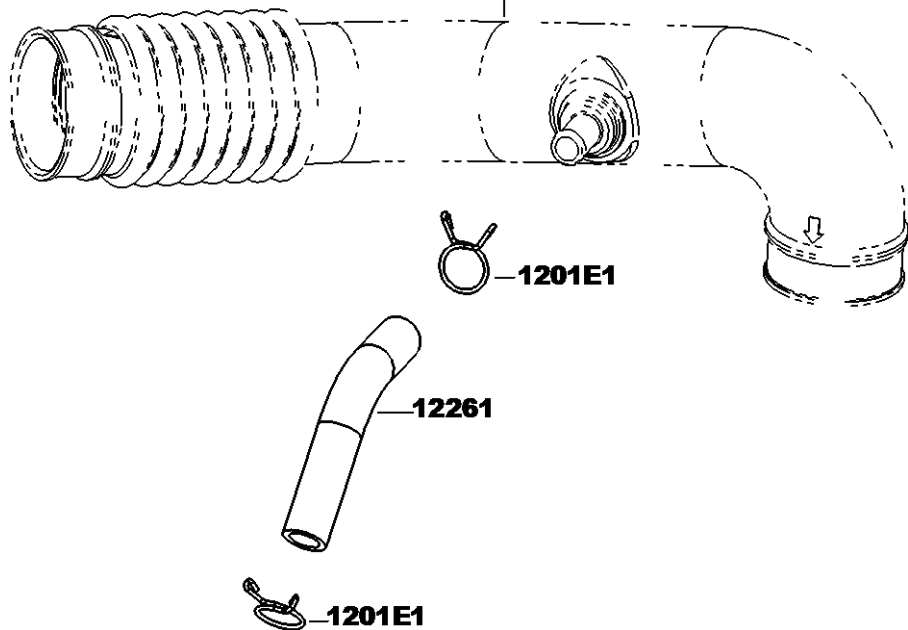
标号 No.	适用车型 MODEL	备注 DESCRIPTION	零件图号 PART NUMBER	数量 QTY
12305		发动机安装右隔振垫分总成 INSULATOR SUB-ASSY, ENGINE MOUNTING, RH		
0906-	WeizhiV5..Q415BE		12305-02050	1
12321		发动机安装后支架 BRACKET ASSY, ENGINE MOUNTING, RR		
0906-	WeizhiV5..Q415BE		12321-14030	1
1012-	WeizhiV5..Q415BE	三河鸿运汽车配件	12321-14A30	1
12325		发动机安装左支架 BRACKET, ENGINE MOUNTING, LH		
0906-	WeizhiV5..Q415BEDZE4..MT		12325-02030	1
0906-	WeizhiV5..Q415BEDZE4..MT	天津市轻微汽车零部件	12325-02A30	1
1109-	WeizhiV5..Q415BEDEE4..AMT		12325-TKA00	1
12371		发动机安装后隔振块 INSULATOR ASSY, ENGINE MOUNTING		
1108-	WeizhiV5..Q415BE	环宇东海橡塑(天津)	12371-02A40	1
0906-	WeizhiV5..Q415BE		12371-02140-A	1
12372		发动机安装左隔振块 STOPPER, ENGINE MOUNTING, LH		
0906-	WeizhiV5..Q415BE		12372-02160-A	1
1108-	WeizhiV5..Q415BE	环宇东海橡塑(天津)	12372-02A60	1
1107A1		六角法兰面螺栓 BOLT		
1007-	WeizhiV5..Q415BE	安装12305与车身	90105-10436-C	3
1007-	WeizhiV5..Q415BE	安装12305与车身	90105-10A36-A	3
1107A2		六角法兰面螺栓 BOLT		
1105-	WeizhiV5..Q415BE		90105-10A84-B	2
0906-	WeizhiV5..Q415BE		90105-10384-B	2
1107A3		螺母 NUT		
0906-	WeizhiV5..Q415BE		90179-10108-D	1
0906-	WeizhiV5..Q415BE		90179-10A08-A	1

11-07 安装支架 MOUNTING

标号 No.	适用车型 MODEL	备注 DESCRIPTION	零件图号 PART NUMBER	数量 QTY	标号 No.	适用车型 MODEL	备注 DESCRIPTION	零件图号 PART NUMBER	数量 QTY
1107B1	带垫螺栓 BOLT				1107C4	六角法兰面螺母 NUT			
1007-	WeizhiV5..Q415BE	安装12372与车身	90119-12191	1	1007-	WeizhiV5..Q415BE	安装12371与车身	90178-10020	2
1007-	WeizhiV5..Q415BE	安装12372与车身	90119-12A91	1	1007-	WeizhiV5..Q415BE	安装12371与车身	90178-10A20	2
1107B2	六角法兰面螺栓 BOLT				0906-	WeizhiV5..Q415BE	浙江长华汽车零部件	90178-10V20	2
1007-	WeizhiV5..Q415BE	安装12325与12372	90105-10127	2					
1007-	WeizhiV5..Q415BE	安装12325与12372	90105-10A27	2					
1107B3	带垫螺栓 BOLT								
1007-	WeizhiV5..Q415BEDZE4..MT	安装12325与变速箱	90119-10905-A	3					
1007-	WeizhiV5..Q415BEDZE4..MT	安装12325与变速箱	90119-10A05-A	3					
1106-	WeizhiV5..Q415BEDZE4..MT	青山汽车紧固件	90119-10V05	3					
1007-	WeizhiV5..Q415BEDEE4..AMT	加拿大12325与变速箱	90119-10905-A	2					
1007-	WeizhiV5..Q415BEDEE4..AMT	安装12325与变速箱	90119-10A05-A	2					
1106-	WeizhiV5..Q415BEDEE4..AMT	青山汽车紧固件	90119-10V05	2					
1107B4	六角法兰面带垫螺栓 BOLT								
1109-	WeizhiV5..Q415BEDEE4..AMT	安装12325与变速箱	90119-10K05	1					
1107C1	六角法兰面螺栓 BOLT								
1007-	WeizhiV5..Q415BE	安装12321与12371	90105-10409-C	1					
1007-	WeizhiV5..Q415BE	安装12321与12371	90105-10A09-C	1					
1106-	WeizhiV5..Q415BE	青山汽车紧固件	90105-10V09	1					
1107C2	凸缘螺栓 BOLT								
0906-	WeizhiV5..Q415BE	安装12371与车身	90105-10503-B	1					
0906-	WeizhiV5..Q415BE	安装12371与车身	90105-10A03-B	1					
1106-	WeizhiV5..Q415BE	青山汽车紧固件	90105-10V03	1					
1107C3	六角法兰面螺栓 BOLT								
1007-	WeizhiV5..Q415BE	12321与变速箱	90105-10493	3					
0906-	WeizhiV5..Q415BE	12321与变速箱	90105-10A93-C	3					
0906-	WeizhiV5..Q415BE	青山汽车紧固件	90105-10V93	3					

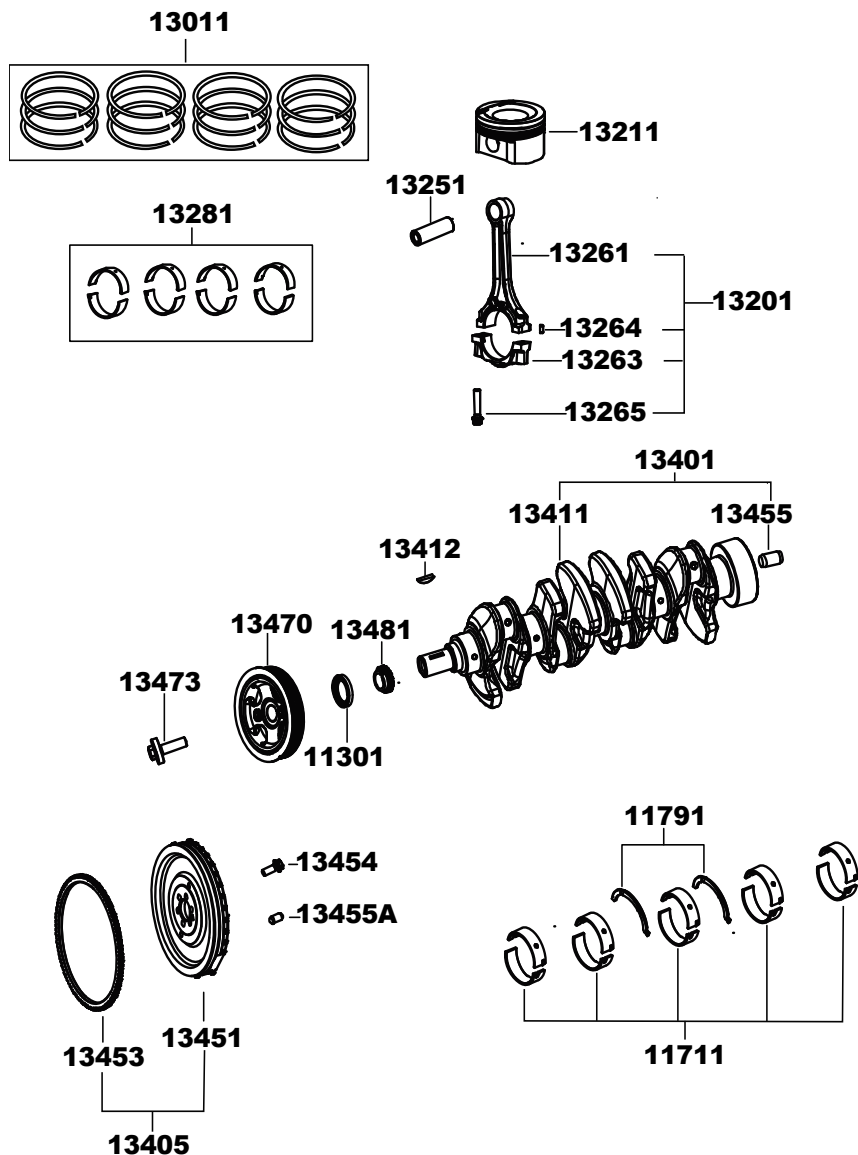
12-01 通风管 VENTILATION HOSE
(1105-)Q415BE

REFER TO FIG
参见图17-03
(零件号PNC 17880)



标号 No.	适用车型 MODEL	备注 DESCRIPTION	零件图号 PART NUMBER	数量 QTY
12261	通风软管 HOSE, VENTILATION			
1105- 1201E1	WeizhiV5..Q415BE 软管夹 CLAMP		12261-TKA00	1
1101-	WeizhiV5..Q415BE		90467-21004	2

13-01 曲轴及活塞 CRANKSHAFT & PISTON
(1103-)Q415BE



标号 No.	适用车型 MODEL	备注 DESCRIPTION	零件图号 PART NUMBER	数量 QTY
11301	前油封分总成	SEAL SUB-ASSY, CRANKSHAFT FRONT OIL		
1008-	WeizhiV5..Q415BE	长春恩福油封	11301-T2A00 (1005085-28K)	1
1008-	WeizhiV5..Q415BE		11301-T2A10 (1005085A28K)	1
11791	曲轴止推片组	WASHER SET, CRANKSHAFT THRUST		
1007-	WeizhiV5..Q415BE	无锡月亮轴瓦	11791-T2A00 (1005171-28K)	2
1007-	WeizhiV5..Q415BE	烟台大丰轴瓦	11791-T2A10 (1005171A28K)	2
11711	曲轴轴承组	BEARING SET, CRANKSHAFT		
1007-	WeizhiV5..Q415BE	上主轴瓦, 无锡月亮轴瓦	11711-T2A00 (1005174-28K)	5
1007-	WeizhiV5..Q415BE	上主轴瓦, 烟台大丰轴瓦	11711-T2A10 (1005174A28K)	5
1007-	WeizhiV5..Q415BE	下主轴瓦, 无锡月亮轴瓦	11712-T2A00 (1005176-28K)	5
1007-	WeizhiV5..Q415BE	下主轴瓦, 烟台大丰轴瓦	11712-T2A10 (1005176A28K)	5
13011	活塞环组	RING SET, PISTON		
1008-	WeizhiV5..Q415BE	上压缩环, 安庆帝伯格茨活塞环	13111-T2A00 (1004026-28K)	4
1008-	WeizhiV5..Q415BE	下压缩环, 安庆帝伯格茨活塞环	13121-T2A00 (1004027-28K)	4
1008-	WeizhiV5..Q415BE	钢片组合油环总成, 安庆帝伯格茨活塞环	13151-T2A00 (1004030-28K)	4

13-01 曲轴及活塞 CRANKSHAFT & PISTON

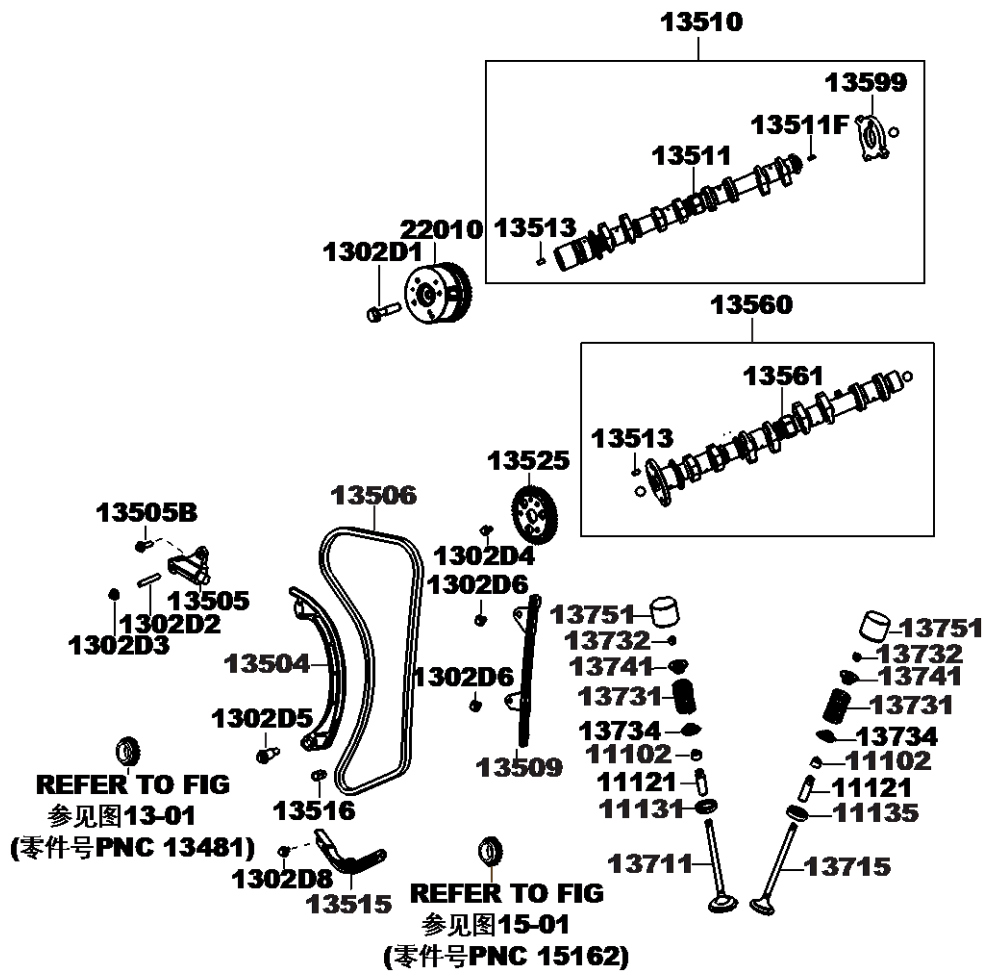
标号 No.	适用车型 MODEL	备注 DESCRIPTION	零件图号 PART NUMBER	数量 QTY	标号 No.	适用车型 MODEL	备注 DESCRIPTION	零件图号 PART NUMBER	数量 QTY
13201	连杆分总成				13281	连杆轴承组			
	ROD SUB-ASSY, CONNECTING					BEARING SET, CONNECTING ROD			
1008-	WeizhiV5..Q415BE		13201-T2A10 (1004045-53K)	4	1008-	WeizhiV5..Q415BE	连杆上轴瓦, 上海菲特尔莫古轴瓦	13281-T2A20 (1004057-53K)	4
1008-	WeizhiV5..Q415BE		13201-T2A20 (1004045A53K)	4	1008-	WeizhiV5..Q415BE	连杆上轴瓦, 烟台大丰轴瓦	13281-T2A30 1004057A53K	4
13211	活塞				1008-	WeizhiV5..Q415BE	连杆下轴瓦, 上海菲特尔莫古轴瓦	13282-T2A20 (1004058-53K)	4
	PISTON				1008-	WeizhiV5..Q415BE	连杆下轴瓦, 烟台大丰轴瓦	13282-T2A30 (1004058A53K)	4
1008-	WeizhiV5..Q415BE	山东滨州渤海活塞	13211-T2A20 (1004016-53K)	4	13401	曲轴分总成			
13251	活塞销					CRANKSHAFT SUB-ASSY			
	PIN				1008-	WeizhiV5..Q415BE		13401-T2A10 (1005020-53K)	1
1008-	WeizhiV5..Q415BE		13251-T2A00 (1004021-28K)	4	13411	曲轴			
13261	连杆					CRANKSHAFT			
	ROD, CONNECTING				1008-	WeizhiV5..Q415BE		13411-T2A10 (1005021-53K)	1
1008-	WeizhiV5..Q415BE		13261-T2A10 (1004046-53K)	4	13412	键-曲轴			
1008-	WeizhiV5..Q415BE		13261-T2A20 (1004046A53K)	4		KEY SEMICIRCLE			
13263	连杆盖				1008-	WeizhiV5..Q415BE	安装曲轴皮带轮与曲轴	13412-T2A00 (1005032-28K)	1
	COVER, ROD, CONNECTING				13405	飞轮分总成(飞轮附带齿环总成)			
1008-	WeizhiV5..Q415BE		13263-T2A10 (1004056-53K)	4		FLYWHEEL SUB-ASSY			
1008-	WeizhiV5..Q415BE		13263-T2A20 (1004056A53K)	4	1008-	WeizhiV5..Q415BEDZE4..MT		13405-T2A00 (1005115-28K)	1
13264	连杆定位销				1008-	WeizhiV5..Q415BEDEE4..AMT		13405-T2A20	1
	PIN, ROD, CONNECTING				13451	飞轮(飞轮-曲轴)			
1008-	WeizhiV5..Q415BE		13264-T2A00 (1004048-28K)	8		FLYWHEEL			
13265	连杆螺栓				1103-	WeizhiV5..Q415BEDEE4..AMT		13451-T2A20	1
	BOLT, CONNECTING ROD				0812-	WeizhiV5..Q415BEDZE4..MT		13451-T2A00 (1005116-28K)	1
1008-	WeizhiV5..Q415BE	安装连杆盖与连杆	13265-T2A00 (1004062-28K)	8					

13-01 曲轴及活塞 CRANKSHAFT & PISTON

标号 No.	适用车型 MODEL	备注 DESCRIPTION	零件图号 PART NUMBER	数量 QTY	标号 No.	适用车型 MODEL	备注 DESCRIPTION	零件图号 PART NUMBER	数量 QTY
13453	飞轮齿环 (齿环-飞轮) GEAR, FLYWHEEL RING								
1012-	WeizhiV5..Q415BE		13453-T2A00 (1005117-28K)	1					
13454	带垫型飞轮螺栓 BOLT, FLYWHEEL								
1008-	WeizhiV5..Q415BE	安装飞轮与曲轴	13454-T2A00 (1005118-28K)	6					
13455	定位销 (离合器压盘) PIN								
1008-	WeizhiV5..Q415BE	用于飞轮定位	13455-T2A00 (1005119-28K)	1					
13455A	离合器压盘总成定位销 PIN, STRAIGHT, DISC ASSY, CLUTCH								
1008-	WeizhiV5..Q415BE		13455-T2A00 (1005119-28K)	3					
13470	曲轴皮带轮及减震器总成 PULLEY ASSY, CRANKSHAFT								
1101-	WeizhiV5..Q415BE		13470-T2A00 (1005060-28K)	1					
13473	螺栓 (用于曲轴皮带轮安装) BOLT (FOR CRANKSHAFT PULLEY SET)								
1101-	WeizhiV5..Q415BE	安装曲轴皮带轮与曲轴	13473-T2A00 (1005063-28K)	1					
13481	曲轴链轮 PULLEY, CRANKSHAFT TIMING								
1008-	WeizhiV5..Q415BE		13481-T2A00 (1026011-28K)	1					

13-02 凸轮轴及气门 CAMSHAFT & VALVE

(1110-)



标号 No.	适用车型 MODEL	备注 DESCRIPTION	零件图号 PART NUMBER	数量 QTY
11102	气门导管油封总成	SEAL OIL (FOR VALVE STEM, INTAKE)		
1101-	WeizhiV5..Q415BE	长春恩福油封	11102-T2A00 (1007035-28K)	16
11121	气门导管	VALVE GUIDE		
1101-	WeizhiV5..Q415BE		11121-T2A00 (1007032-28K)	16
11131	进气门座	WASHER, PLATE (FOR VALVE SPRING SEAT)		
1101-	WeizhiV5..Q415BE		11131-T2A10 (1007081-53K)	8
11135	排气门座	WASHER, PLATE (FOR VALVE SPRING SEAT)		
1101-	WeizhiV5..Q415BE		11135-T2A10 (1007082-53K)	8
13504	链条张紧臂总成	ASSY, TENSIONING ARM, CHAIN		
1008-	WeizhiV5..Q415BE		13504-T2A20 (1026025-53K)	1
13505	链条张紧器总成	IDLER ASSY, TIMING BELL TENSION		
1008-	WeizhiV5..Q415BE		13505-T2A00 (1026040-28K)	1
13505B	带垫型螺栓	BOLT		
1008-	WeizhiV5..Q415BE	安装链条张紧器与缸盖	Q1840620	1
13506	链条总成	ASSY, CHAIN		
1008-	WeizhiV5..Q415BE		13506-T2A20 (1026020-53K)	1

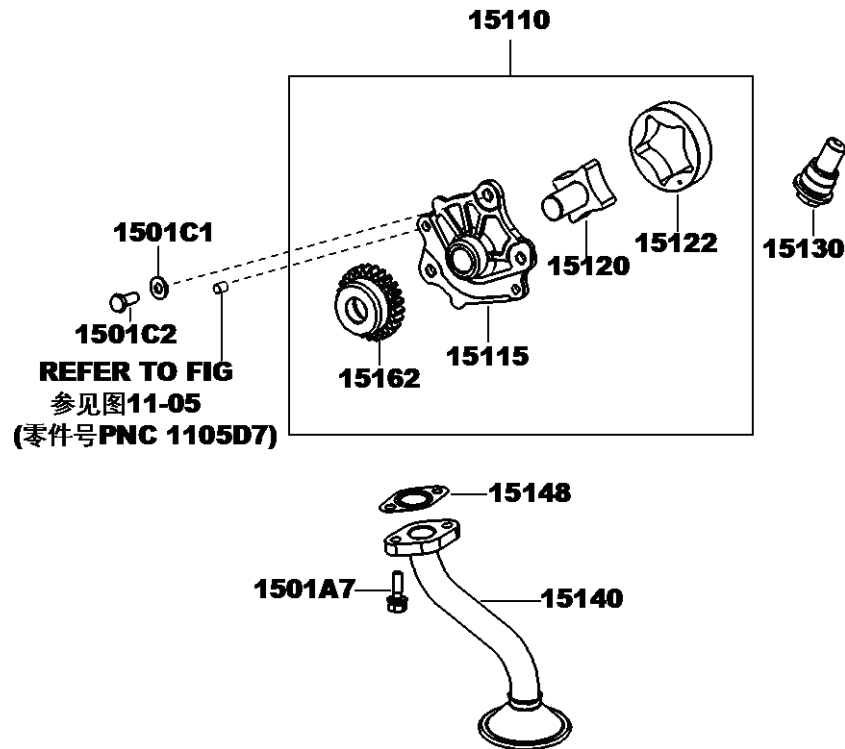
13-02 凸轮轴及气门 CAMSHAFT & VALVE

标号 No.	适用车型 MODEL	备注 DESCRIPTION	零件图号 PART NUMBER	数量 QTY	标号 No.	适用车型 MODEL	备注 DESCRIPTION	零件图号 PART NUMBER	数量 QTY
13509	链条导轨总成 ASSY, GUIDE TRACK, CHAIN				13560	排气凸轮轴分总成 CAMSHAFT SUB-ASSY, EXHAUST			
1008-	WeizhiV5..Q415BE		13509-T2A20 (1026030-53K)	1	1012-	WeizhiV5..Q415BE		13560-T2A10 (1006012-28K)	1
13510	进气凸轮轴分总成 CAMSHAFT SUB-ASSY, INTAKE				13561	排气凸轮轴 CAMSHAFT, EXHAUST			
1008-	WeizhiV5..Q415BEDZE4..MT		13510-T2A30 (1006010-53K)	1	1012-	WeizhiV5..Q415BE		13561-T2A10 (1006016-53K)	1
1012-	WeizhiV5..Q415BEDEE4..AMT		13510-T2A40	1	13599	相位信号轮 GEAR, PHASIC SIGNAL			
13511	进气凸轮轴 CAMSHAFT, INTAKE				1008-	WeizhiV5..Q415BEDZE4..MT		13599-T2A00 (1006013-28K)	1
1012-	WeizhiV5..Q415BE		13511-T2A20 (1006011-53K)	1	1012-	WeizhiV5..Q415BEDEE4..AMT		13599-T2A10	1
13511F	圆柱销 PIN				13711	进气门 VALVE, INTAKE			
1012-	WeizhiV5..Q415BE		Q5210410	1	1008-	WeizhiV5..Q415BE		13711-T2A10 (1007011-53K)	8
13513	圆柱销 PIN				13715	排气门 VALVE, EXHAUST			
1012-	WeizhiV5..Q415BE		13513-T2A00	1	1008-	WeizhiV5..Q415BE		13715-T2A10 (1007012-53K)	8
13515	链条安装托架 ASSY, GUIDE TRACK, CHAIN				13731	气门弹簧 SPRING, VALVE			
1008-	WeizhiV5..Q415BE		13515-T2A00 (1026041-28K)	1	1008-	WeizhiV5..Q415BE		13731-T2A00 (1007022-28K)	16
13516	链条润滑喷嘴 LUBRICATING NOZZLE, CHAIN				13732	气门弹簧锁夹(气门锁块) LOCK, VALVE SPRING RETAINER			
1008-	WeizhiV5..Q415BE		13516-T2A00 (1026048-28K)	1	1008-	WeizhiV5..Q415BE		13732-T2A00 (1007028-28K)	32
13525	排气凸轮轴链轮 CHAIN PULLEY, CAMSHAFT, EXHAUST				13734	气门弹簧座垫(气门弹簧座片) RETAINER, VALVE SPRING			
1008-	WeizhiV5..Q415BE		13525-T2A00 (1026017-28K)	1	1008-	WeizhiV5..Q415BE		13734-T2A00 (1007027-28K)	16

13-02 凸轮轴及气门 CAMSHAFT & VALVE

标号 No.	适用车型 MODEL	备注 DESCRIPTION	零件图号 PART NUMBER	数量 QTY	标号 No.	适用车型 MODEL	备注 DESCRIPTION	零件图号 PART NUMBER	数量 QTY
13741	气门弹簧座 RETAINER, VALVE SPRING				1302D8	六角头凸缘螺栓 BOLT			
1008-	WeizhiV5..Q415BE		13741-T2A00 (1007026-28K)	16	1008-	WeizhiV5..Q415BE	安装13515与机体	Q1840612	2
13751	挺柱(气门) LIFTER, VALVE								
1008-	WeizhiV5..Q415BE		13751-T2A00 (1007023-28K)	16					
22010	VCT控制器及进气凸轮轴链轮总成 VCT CONTROL & CHAIN PULLEY ASSY, INTAKE CAMSHAFT								
1007-	WeizhiV5..Q415BEDZE4..MT		22010-T2A00 (1026015-28K)	1					
1110-	WeizhiV5..Q415BEDEE4..AMT		22010-T2A10 (1026015-28K)	1					
1302D1	组合螺栓 BOLT								
1007-	WeizhiV5..Q415BE	安装22010与进气凸轮轴	CQ1481045A	1					
1302D2	双头螺柱(链条张紧器总成) BOLT								
1008-	WeizhiV5..Q415BE	安装13505与缸盖	13541-T2A00 (1026042-28K)	1					
1302D3	六角法兰面螺母 NUT								
1008-	WeizhiV5..Q415BE	安装13505与缸盖	CQ39606	1					
1302D4	组合螺栓 BOLT								
1008-	WeizhiV5..Q415BE	安装13525与排气凸轮轴	CQ1480612A	3					
1302D5	螺栓-链条张紧臂总成 BOLT								
1008-	WeizhiV5..Q415BE	安装13504与机体	13544-T2A00 (1026026-28K)	1					
1302D6	六角头凸缘螺栓 BOLT								
1008-	WeizhiV5..Q415BE	安装13509与缸盖, 13509与机体	Q1840612	2					

15-01 机油泵 OIL PUMP
(1103-)Q415BE



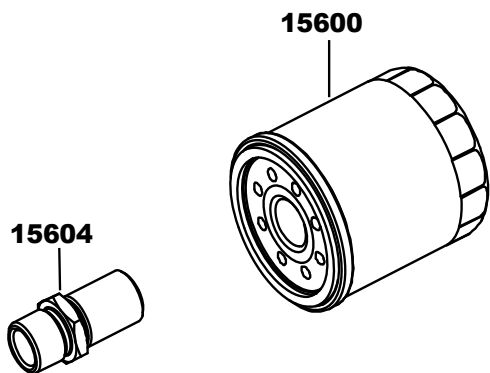
标号 No.	适用车型 MODEL	备注 DESCRIPTION	零件图号 PART NUMBER	数量 QTY
15110	机油泵总成 PUMP ASSY, OIL			
1103-	WeizhiV5..Q415BE		15110-T2A00 (1011010-28K)	1
15115	机油泵盖(泵盖) COVER, OIL PUMP			
1103-	WeizhiV5..Q415BE		15110-T2A10	1
15120	机油泵主动轴分总成 GEAR, OIL PUMP DRIVE			
1103-	WeizhiV5..Q415BE		15115-T2A00 (1011011-28K)	1
15122	机油泵从动转子(外转子) GEAR, OIL PUMP DRIVEN			
1103-	WeizhiV5..Q415BE		15120-T2A00 (1011015-28K)	1
15130	机油泵限压阀分总成 VALVE SUB-ASSY, OIL PUMP RELIEF			
1103-	WeizhiV5..Q415BE		15122-T2A00 (1011021-28K)	1
15140	机油泵集滤器总成(机油收集器组成) STRAINER ASSY, OIL			
1103-	WeizhiV5..Q415BE		15130-T2A00 (1011040-28K)	1
15148	垫片-机油收集器 GASKET, OIL STRAINER FLANGE			
1103-	WeizhiV5..Q415BE		15140-T2A00 (1010010-28K)	1
15162	机油泵链轮 SPROCKET, OIL PUMP DRIVE SHAFT			
1103-	WeizhiV5..Q415BE		15148-T2A00 (1010013-28K)	1
1103-	WeizhiV5..Q415BE		15162-T2A00 (1011026-28K)	1
1103-	WeizhiV5..Q415BE		15162-T2A10	1

15-01 机油泵 OIL PUMP

标号 No.	适用车型 MODEL	备注 DESCRIPTION	零件图号 PART NUMBER	数量 QTY	标号 No.	适用车型 MODEL	备注 DESCRIPTION	零件图号 PART NUMBER	数量 QTY
1501A7	组合螺栓 BOLT (FOR STRAINER SUB-ASSY, OIL)								
1103- 1501C1	WeizhiV5..Q415BE 垫圈 BOLT	安装机滤器法兰片与缸体	CQ1460620	2					
1103- 1501C2	WeizhiV5..Q415BE 六角头导颈螺栓 BOLT	安装机油泵盖与六角头导颈螺栓	Q40106	3					
1103-	WeizhiV5..Q415BE	安装机油泵盖与缸体	CQ1500616	3					

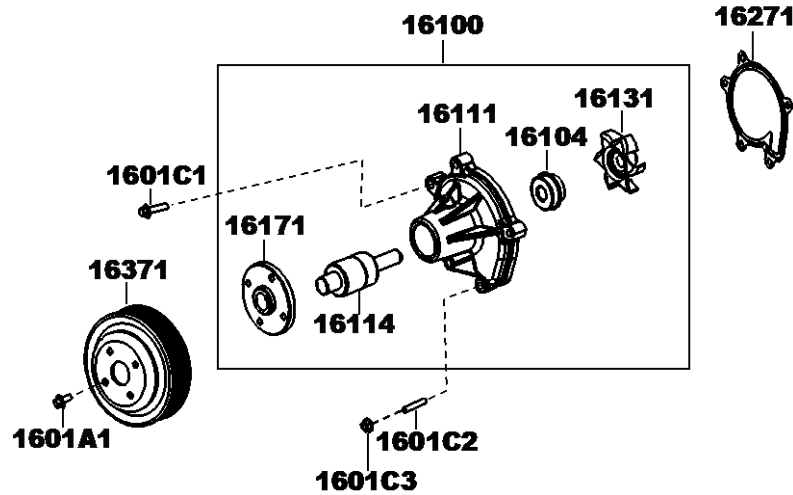
15-02 机油滤清器 OIL FILTER

(1110-)Q415BE



标号 No.	适用车型 MODEL	备注 DESCRIPTION	零件图号 PART NUMBER	数量 QTY
15600	机油滤清器总成	ELEMENT ASSY, OIL FILTER		
1110-	WeizhiV5..Q415BE		15600-T2A00 (1012010-28K)	1
15604	接头-机油滤清器	UNION (FOR OIL FILTER)		
1110-	WeizhiV5..Q415BE	安装机油滤清器总成与缸体	15604-T2A00 (1012011-28K)	1

16-01 水泵 WATER PUMP
(1007-)Q415BE



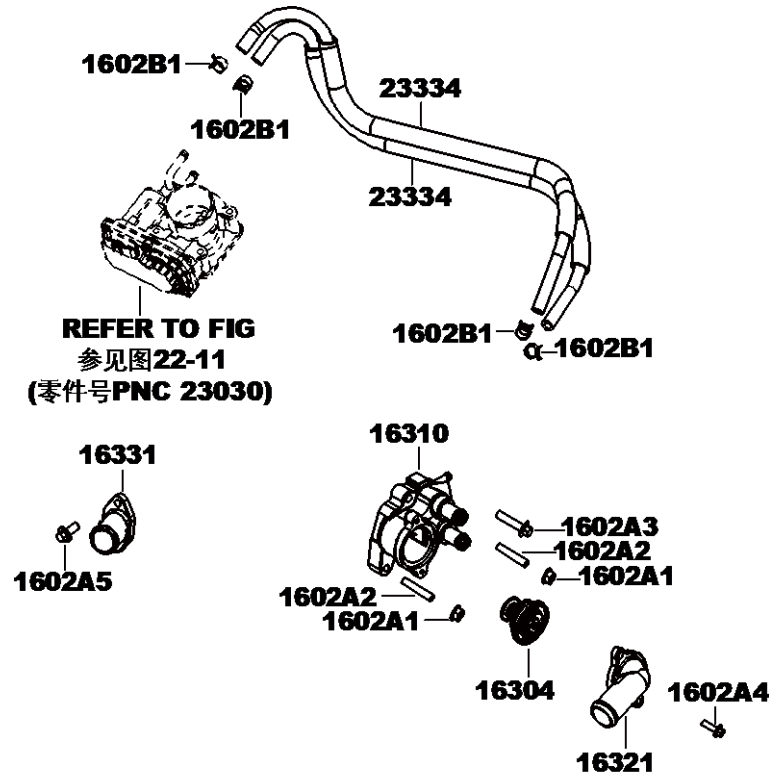
标号 No.	适用车型 MODEL	备注 DESCRIPTION	零件图号 PART NUMBER	数量 QTY
16100	水泵总成 PUMP ASSY, WATER			
1007-	WeizhiV5..Q415BE		16100-T2A00 (1307010-28K)	1
16104	水封(整体式水封总成) SEAL SET, WATER PUMP			
1007-	WeizhiV5..Q415BE		16104-T2A00 (1307030-28K)	1
16114	双面密封轴带轴承总成 BEARING, WATER PUMP			
1007-	WeizhiV5..Q415BE		16114-T2A00 (1307025-28K)	1
16131	水泵叶轮 IMPELLER, WATER PUMP			
1007-	WeizhiV5..Q415BE		16131-T2A00 (1307042-28K)	1
16111	水泵体(水泵壳体) HOUSING, WATER PUMP			
1007-	WeizhiV5..Q415BE		16111-T2A00 (1307011-28K)	1
16171	水泵皮带轮座(法兰—水泵皮带轮) SEAT, WATER PUMP PULLEY			
1007-	WeizhiV5..Q415BE		16171-T2A00 (1307058-28K)	1
16271	水泵衬垫(水泵垫片) GASKET, WATER PUMP			
1007-	WeizhiV5..Q415BE		16271-T2A00 (1307012-28K)	1
16371	水泵皮带轮 PULLEY, FAN			
1007-	WeizhiV5..Q415BE		16371-T2A00 (1307059-28K)	1

16-01 水泵 WATER PUMP

标号 No.	适用车型 MODEL	备注 DESCRIPTION	零件图号 PART NUMBER	数量 QTY	标号 No.	适用车型 MODEL	备注 DESCRIPTION	零件图号 PART NUMBER	数量 QTY
1601A1	带垫螺栓 BOLT (FOR PULLEY, FAN)								
1007- 1601C1	WeizhiV5..Q415BE	水泵皮带轮座与水泵皮带轮	Q1840612	4					
1007- 1601C2	组合螺栓 BOLT								
1007- 1601C2	WeizhiV5..Q415BE	安装水泵体与缸体	CQ1460630	3					
1007- 1601C3	双头螺柱 BOLT								
1007- 1601C3	WeizhiV5..Q415BE	安装水泵体与缸体	CQ1200625	2					
1007-	六角法兰面螺母 NUT								
1007-	WeizhiV5..Q415BE	安装水泵体与双头螺栓	CQ39606	2					

16-02 发动机进水管 ENGINE WATER HOSE I/O

(1008-)



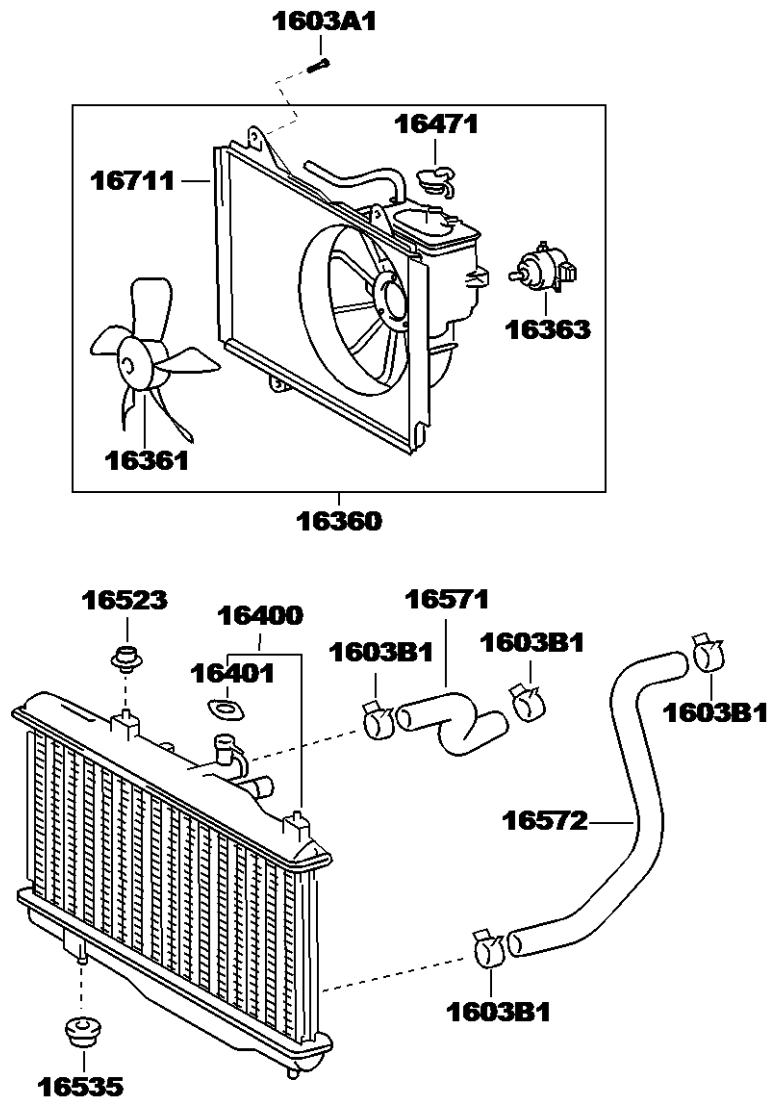
标号 No.	适用车型 MODEL	备注 DESCRIPTION	零件图号 PART NUMBER	数量 QTY
16304	带密封圈调温器总成 THERMOSTAT			
1007-	WeizhiV5..Q415BE		16304-T2A00 (1306010-28K)	1
16310	发动机进水管座总成 SEAT ASSY, EGINE WATER INLET PIPE			
1007-	WeizhiV5..Q415BEDZE4..MT		16310-T2A00 (1303015-28K)	1
0903-	WeizhiV5..Q415BEDEE4..AMT		16310-T2A10	1
16321	进水管(发动机进水管) PIPE, EGINE WATER INLET			
1007-	WeizhiV5..Q415BE		16321-T2A00 (1303012-28K)	1
16331	出水管(发动机出水管) PIPE, EGINE WATER OUTLET			
1007-	WeizhiV5..Q415BE		16331-T2A00 (1303021-28K)	1
23334	电子节气门体进水管 HOSE, WATER BY-PASS			
1008-	WeizhiV5..Q415BEDZE4..MT	安装23030与16310	23334-T2A10 (3603111-53K)	2
1602A1	六角法兰面螺母 NUT			
1007-	WeizhiV5..Q415BE	安装发动机进水管座与双头螺栓	CQ39608	2
1602A2	双头螺栓 BOLT			
1007-	WeizhiV5..Q415BE	安装发动机进水管座与缸盖	CQ1200830	2
1602A3	组合螺栓 BOLT			
1007-	WeizhiV5..Q415BE	安装发动机进水管座与缸盖	CQ1460840	1
1602A4	六角凸缘螺栓 NUT (FOR INLET, WATER)			
1007-	WeizhiV5..Q415BE	发动机进水管座与发动机进水管	Q1840620	2

16-02 发动机进出水管 ENGINE WATER HOSE I/O

标号 No.	适用车型 MODEL	备注 DESCRIPTION	零件图号 PART NUMBER	数量 QTY	标号 No.	适用车型 MODEL	备注 DESCRIPTION	零件图号 PART NUMBER	数量 QTY
1602A5	六角头凸缘螺栓 BOLT								
1007-	WeizhiV5.. Q415BE	安装发动机出水管与缸盖	Q1840820	2					
1602B1	钢丝钢带弹性环箍 CLAMP OR CLIP, HOSE								
1007-	WeizhiV5		Q673B12	4					

16-03 散热器总成 RADIATOR ASSY

(1103-)Q415BE

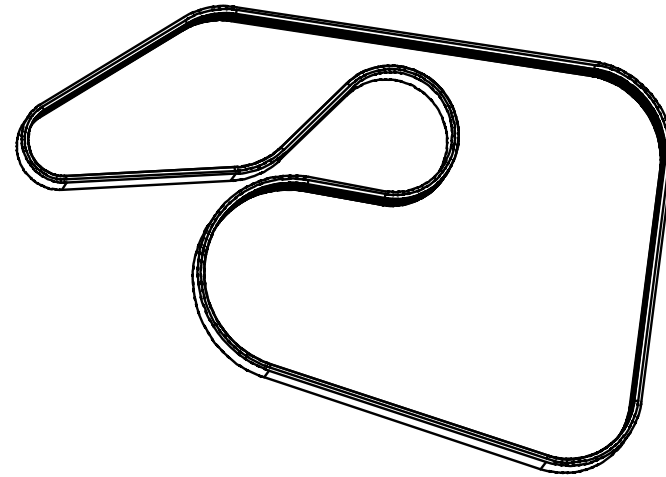
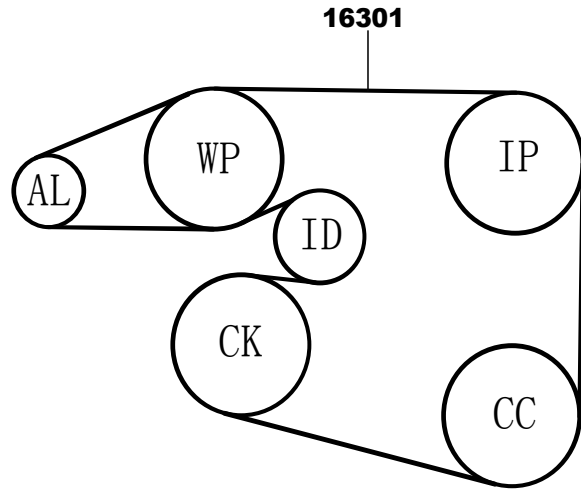


标号 No.	适用车型 MODEL	备注 DESCRIPTION	零件图号 PART NUMBER	数量 QTY
16360	风扇总成带电机 BLOWER ASSY, W/SHROUD			
1007-	WeizhiV5..Q415BE	吉林合电张家港分公司	16360-02A10	1
0909-	WeizhiV5..Q415BE		16360-02170-G	1
16361	风扇 FAN			
1007-	WeizhiV5..Q415BE		16361-02130	1
1007-	WeizhiV5..Q415BE		16361-14020	1
16363	冷却风扇电机 MOTOR, FAN			
1007-	WeizhiV5..Q415BE		16363-02120-A	1
16400	散热器总成 RADIATOR ASSY			
1007-	WeizhiV5..Q415BE		16400-02A10	1
0909-	WeizhiV5..Q415BE		16400-02421	1
16401	散热器盖分总成 CAP SUB-ASSY, RADIATOR			
1007-	WeizhiV5..Q415BE		16401-02421	1
16471	散热器储液罐盖 CAP SUB-ASSY, RESERVE TANK			
1007-	WeizhiV5..Q415BE		16471-23010-A	1
16523	散热器支撑缓冲垫 CUSHION, RADIATOR SUPPORT			
1007-	WeizhiV5..Q415BE	天津环宇橡胶	16523-02A30	2
0909-	WeizhiV5..Q415BE		16523-02030	2
16535	垫圈 GASKET			
1007-	WeizhiV5..Q415BE	天津环宇橡胶	90080-48A65	2
16571	散热器1号软管(进水) HOSE, RADIATOR, INLET NO. 1			
1103-	WeizhiV5..Q415BE		16571-TKA20	1

16-03 散热器总成 RADIATOR ASSY

标号 No.	适用车型 MODEL	备注 DESCRIPTION	零件图号 PART NUMBER	数量 QTY	标号 No.	适用车型 MODEL	备注 DESCRIPTION	零件图号 PART NUMBER	数量 QTY
16572		散热器2号软管(出水) HOSE, RADIATOR, OUTLET NO. 2							
1103-	WeizhiV5..Q415BEDEE4..AMT		16572-TKA30	1					
1103-	WeizhiV5..Q415BEDZE4..MT		16572-TKA20	1					
16711		风扇罩 SHROUD, FAN							
0909-	WeizhiV5..Q415BE		16711-02150-C	1					
1603A1		带垫螺栓(用于散热器风扇安装) BOLT							
1007-	WeizhiV5..Q415BE		91631-60616	3					
1603B1		管卡 CLAMP OR CLIP, HOSE							
1103-	WeizhiV5..Q415BE		90467-34003-G	4					

16-05 V型皮带 V-BELT
(1108-)



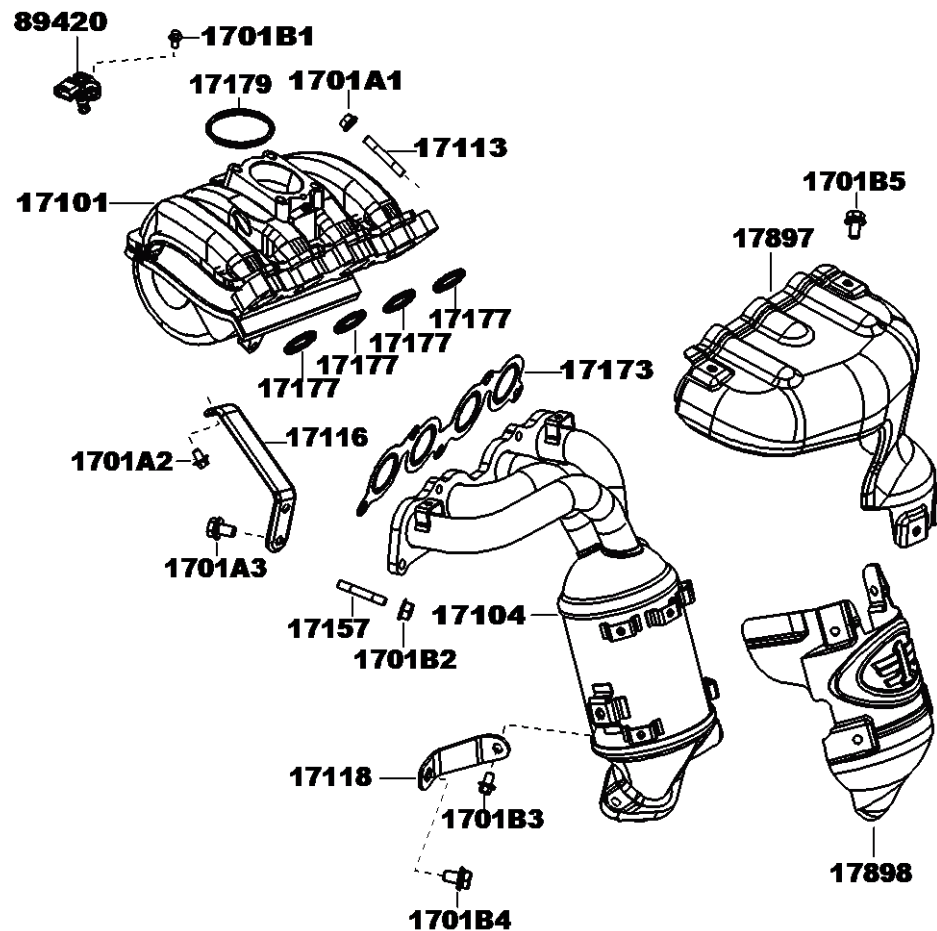
- | | |
|-----------|---------------------------------|
| AL: 发电机 | ALTERNATOR |
| CC: 压缩机 | COMPRESSOR |
| CK: 曲轴 | CRANKSHAFT |
| IP: 空调涨紧轮 | AIR-CONDITIONING TENSION PULLEY |
| WP: 水泵 | WATER PUMP |
| ID: 惰轮 | IDLER |

16-05 V型皮带 V-BELT

标号 No.	适用车型 MODEL	备注 DESCRIPTION	零件图号 PART NUMBER	数量 QTY	标号 No.	适用车型 MODEL	备注 DESCRIPTION	零件图号 PART NUMBER	数量 QTY
16301	多楔带 BELT								
0909-	WeizhiV5..Q415BEDZE4..PT, STD, DLX, TX3		90080-TVA00 (1023011-28K)	1					
0909-	WeizhiV5..Q415BEDEE4..AMT		90080-TVA00	1					
1108-	WeizhiV5..Q415BEDZE4Q..MT		16301-TKA00 (1023011E53K)	1					
1108-	WeizhiV5..Q415BEDZE4..TX1		16301-TKA10 (1023011D53K)	1					

17-01 歧管 MANIFOLD

(1109-)



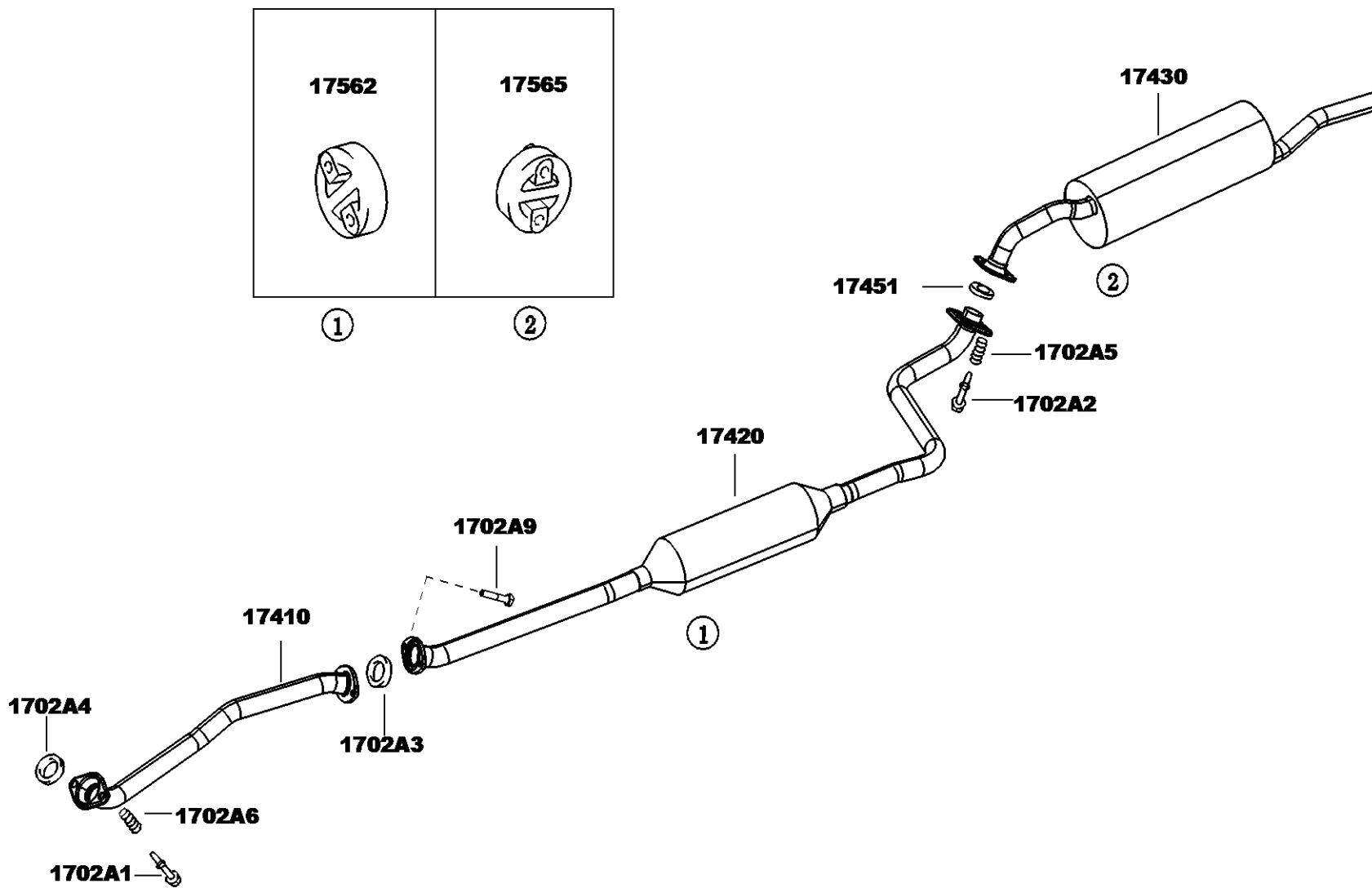
标号 No.	适用车型 MODEL	备注 DESCRIPTION	零件图号 PART NUMBER	数量 QTY
17101	进气歧管总成 MANIFOLD ASSY, INTAKE			
0811-	WeizhiV5..Q415BEDZE4..MT		17101-T2A10 (1008010-53K)	1
0811-	WeizhiV5..Q415BEDEE4..AMT	天津惠德	17101-T2A20	1
17104	排气歧管分总成 MANIFOLD SUB-ASSY, EXHAUST			
1109-	WeizhiV5..Q415BEDZE4..MT		17104-T2A50 (1008020-53K)	1
1008-	WeizhiV5..Q415BEDZE4..MT		17104-T2A60 (1008020A53K)	1
1109-	WeizhiV5..Q415BEDEE4..AMT		17104-T2A90	1
1109-	WeizhiV5..Q415BEDEE4..AMT		17104-T2B10	1
17113	双头螺栓(用于进气歧管) BOLT, STUD (FOR MANIFOLD, INTAKE)			
0811-	WeizhiV5	安装缸盖与进气歧管	17113-T2A10 (1008013-53K)	5
17116	进气歧管支架 STAY, MANIFOLD, INTAKE			
0811-	WeizhiV5	安装机体与进气歧管	17116-T2A10 (1008081-53K)	1
17118	排气歧管支架(支架-排气歧管) STAY, MANIFOLD, EXHAUST			
1007-	WeizhiV5		17118-T2A00 (1008082-28K)	1
17157	双头螺栓(用于排气歧管) BOLT, STUD (FOR MANIFOLD, EXHAUST)			
1109-	WeizhiV5	安装缸盖与排气歧管	17157-T2A00 (1008013-28K)	5
17173	排气歧管垫 GASKET, EXHAUST MANIFOLD TO HEAD			
1007-	WeizhiV5		17173-T2A00 (1008050-28K)	1

17-01 歧管 MANIFOLD

标号 No.	适用车型 MODEL	备注 DESCRIPTION	零件图号 PART NUMBER	数量 QTY	标号 No.	适用车型 MODEL	备注 DESCRIPTION	零件图号 PART NUMBER	数量 QTY
17177		进气歧管衬垫(进气歧管密封垫) GASKET, INTAKE MANIFOLD TO HEAD			1701B2		六角法兰螺母 NUT (FOR MANIFOLD, EXHAUST)		
0811-	WeizhiV5		17177-T2A10 (1008016-53K)	4	1007-	WeizhiV5	安装缸盖与排气歧管	Q039608	5
17179		节气门体衬垫(节流阀体密封垫) GASKET, THROTTLE VALVE			1701B3		六角头凸缘螺栓(用于排气歧管支架) BOLT (FOR STAY, MANIFOLD, EXHAUST)		
0811-	WeizhiV5		17179-T2A10 (1008017-53K)	1	1007-	WeizhiV5		Q1840812	1
17897		排气歧管上罩(上隔热罩-排气歧管) INSULATOR, EXHAUST MANIFOLD HEAT, UPPER			1701B4		组合螺栓(用于排气歧管支架) BOLT (FOR STAY, MANIFOLD, EXHAUST)		
1007-	WeizhiV5		17897-T2A00 (1008061-28K)	1	1007-	WeizhiV5	安装排气歧管支架与机体	Q01461020	1
17898		排气歧管下罩(下隔热罩-排气歧管) INSULATOR, EXHAUST MANIFOLD HEAT, LOWER			1701B5		带垫螺栓(用于排气歧管) BOLT (FOR MANIFOLD, EXHAUST)		
1007-	WeizhiV5		17898-T2A00 (1008062-28K)	1	1007-	WeizhiV5	安装隔热罩与排气歧管	Q1840612	8
89420		进气温度压力传感器 SENSOR, INLET AIR TEMPERATURE & PRESSURE							
1007-	WeizhiV5.. Q415BEDZE4.. MT		89420-TVA00 (3602035-28K)	1					
1103-	WeizhiV5.. Q415BEDEE4.. AMT		89420-TBA00	1					
1701A1		六角法兰螺母 NUT (FOR MANIFOLD , INTAKE)							
1007-	WeizhiV5	安装缸盖与进气歧管	Q039608	5					
1701A2		六角头凸缘螺栓(用于进气歧管支架) BOLT (FOR STAY, MANIFOLD , INTAKE)							
1007-	WeizhiV5	安装支架与进气歧管	Q1840812	1					
1701A3		组合螺栓(用于进气歧管支架) BOLT (FOR STAY, MANIFOLD, EXHAUST)							
1007-	WeizhiV5	安装机体与支架	Q01461020	2					
1701B1		带垫螺栓 BOLT							
1007-	WeizhiV5		Q1840612	2					

17-02 排气管 EXHAUST PIPE

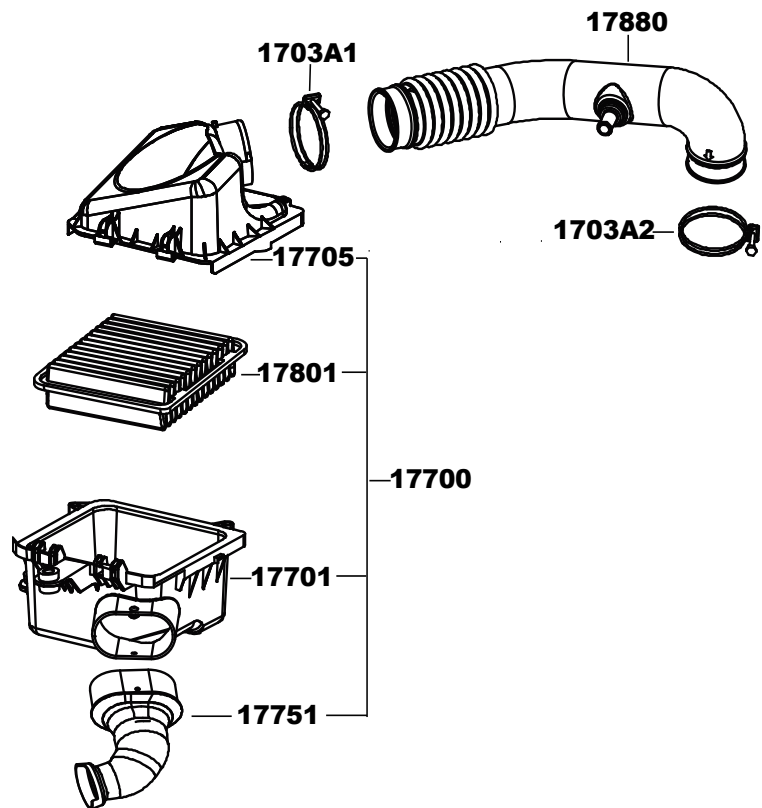
(1109-)



17-02 排气管 EXHAUST PIPE

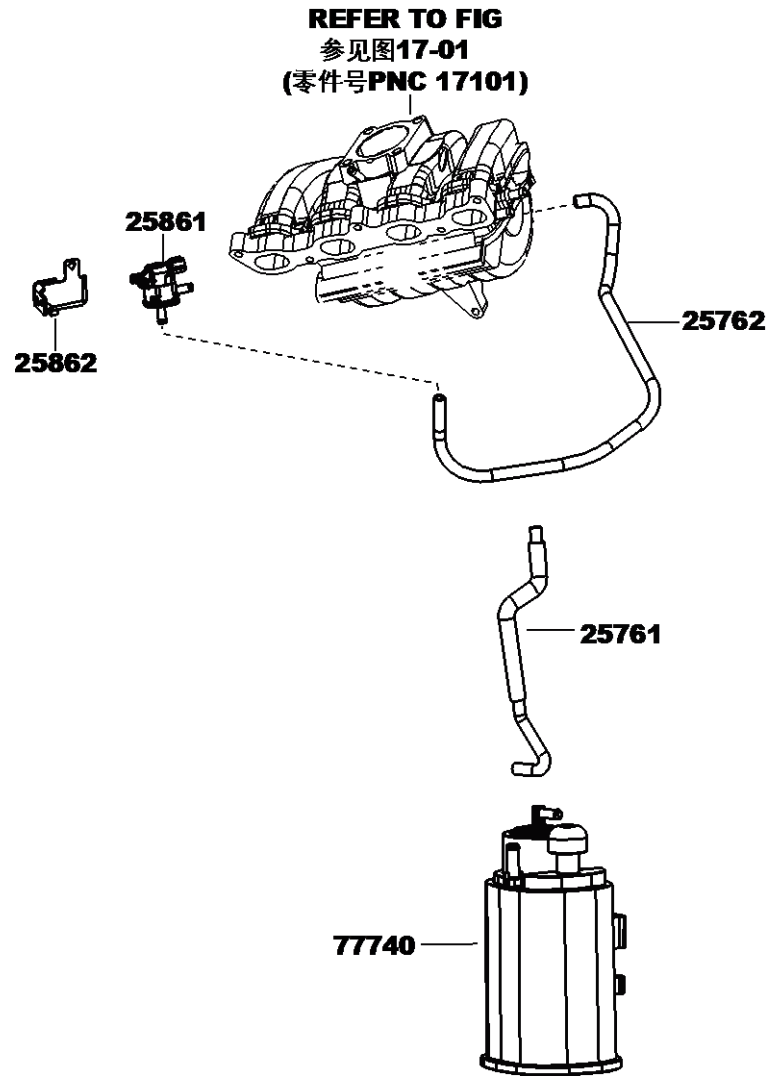
标号 No.	适用车型 MODEL	备注 DESCRIPTION	零件图号 PART NUMBER	数量 QTY	标号 No.	适用车型 MODEL	备注 DESCRIPTION	零件图号 PART NUMBER	数量 QTY
17410	排气前管总成				1702A3	排气管衬垫			
	PIPE ASSY, EXHAUST, FRONT					GASKET, EXHAUST PIPE (FOR FRONT)			
1102-	WeizhiV5..Q415BEDZE4..MT		17410-02440-A	1	0906-	WeizhiV5	安装17410与17420	90917-06048-A	1
1102-	WeizhiV5..Q415BEDZE4..MT		17410-14040	1	1702A4	排气管衬垫			
1109-	WeizhiV5..Q415BEDEE4Q..AMT 适用于三阶段油耗加严		17410-TKA00	1		GASKET, EXHAUST PIPE (FOR FRONT)			
17420	排气中管总成				0906-	WeizhiV5	安装排气歧管与前管	90917-06080-C	1
	PIPE ASSY, EXHAUST, MIDDLE				0906-	WeizhiV5	安装排气歧管与前管	90917-06088	1
1106-	WeizhiV5		17420-TKA00	1	1702A5	压簧			
1106-	WeizhiV5..Q415BEDEE4Q..AMT 适用于三阶段油耗加严		17420-TKA10	1		SPRING			
17430	排气尾管总成				0906-	WeizhiV5		90501-35A10	2
	PIPE ASSY, EXHAUST, TAIL				0906-	WeizhiV5	安装17420与17430	90501-35035	2
1102-	WeizhiV5..Q415BEDZE4..MT		17430-02250-E	1	1702A6	压簧			
1102-	WeizhiV5..Q415BEDZE4..MT		17430-14030	1		SPRING			
1109-	WeizhiV5..Q415BEDEE4Q..AMT		17430-TKA00	1	0906-	WeizhiV5		90501-35A20	2
17451	排气管衬垫				0906-	WeizhiV5	安装排气歧管与前管	90501-35036	2
	GASKET, EXHAUST PIPE (FOR REAR)				1702A9	六角法兰面螺栓			
0906-	WeizhiV5	安装17420与17430	17451-14020	1		BOLT			
0906-	WeizhiV5	安装17420与17430	17451-64030-B	1	1007-	WeizhiV5	安装17410与17420	91515-61035	2
0906-	WeizhiV5	安装17420与17430	17451-64A30	1					
17562	排气管2号支承								
	SUPPORT, EXHAUST PIPE NO. 2								
0906-	WeizhiV5		17562-02090-C	2					
0906-	WeizhiV5	天和橡胶	17562-02A90	2					
17565	排气管4号支撑								
	SUPPORT, EXHAUST PIPE NO. 4								
0906-	WeizhiV5		17565-02160-A	2					
0906-	WeizhiV5	天和橡胶	17565-02A60	2					
1702A1	六角法兰面螺栓								
	BOLT								
1007-	WeizhiV5	安装排气歧管与前管	90901-05020-C	2					
1702A2	六角法兰面螺栓								
	BOLT								
1007-	WeizhiV5	安装17420与17430	90901-05026-C	2					

17-03 空气滤清器 AIR CLEANER
(1107-)



标号 No.	适用车型 MODEL	备注 DESCRIPTION	零件图号 PART NUMBER	数量 QTY
17700		空气滤清器总成带滤芯 CLEANER ASSY, AIR		
1107-	WeizhiV5		17700-TKA00	1
17701		空气滤清器壳体分总成 COVER SUB-ASSY, AIR CLEANER		
0906-	WeizhiV5		17701-02110	1
17705		空气滤清器盖分总成 COVER, SUB-AIR CLEANER		
0906-	WeizhiV5		17705-0DA60	1
17751		空气滤清器进气管 INLET, AIR CLEANER		
1107-	WeizhiV5		17751-TKA00	1
17801		空气滤清器滤芯分总成 ELEMENT SUB-ASSY, AIR CLEANER FILTER		
0906-	WeizhiV5		17801-02070	1
17880		空气滤清器软管总成 HOSE ASSY, AIR CLEANER		
1106-	WeizhiV5..Q415BEDZE4..MT		17880-TKA00	1
1101-	WeizhiV5..Q415BEDEE4..AMT		17880-TKA10	1
1703A1		软管卡箍 CLAMP, HOSE		
1101-	WeizhiV5		96111-10710	1
1703A2		软管卡箍 CLAMP, HOSE		
1004-	WeizhiV5..Q415BEDZE4..MT		96111-10650	1
1101-	WeizhiV5..Q415BEDEE4..AMT		96111-10690	1

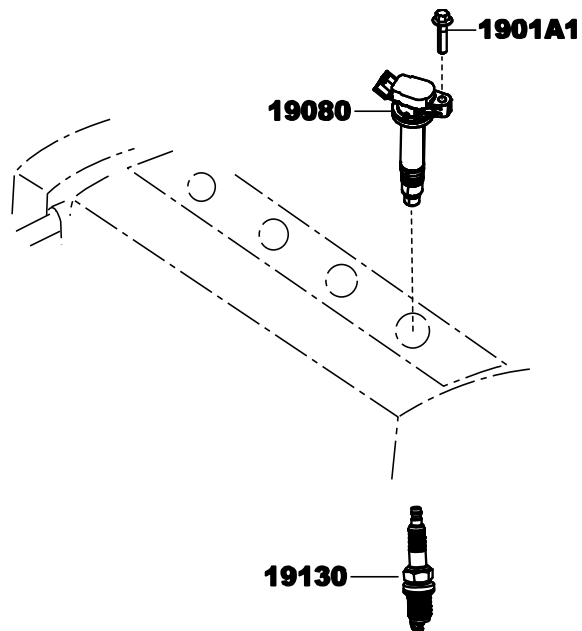
17-08 真空管路 VACUUM PIPING
(1110-)



标号 No.	适用车型 MODEL	备注 DESCRIPTION	零件图号 PART NUMBER	数量 QTY
25761	真空软管(1) HOSE, AIR NO. 1			
1101-	WeizhiV5..Q415BEDEE4..AMT	安装炭罐与炭罐电磁阀	25761-TKA10	1
1108-	WeizhiV5..Q415BEDZE4..MT	安装炭罐与炭罐电磁阀	25761-TKA20	1
25762	真空软管(2) HOSE, AIR NO. 2			
1104-	WeizhiV5..Q415BEDZE4..MT	安装碳罐控制阀与进气歧管	25762-T2A30 (3603077-53K)	1
1104-	WeizhiV5..Q415BEDEE4..AMT	安装碳罐控制阀与进气歧管	25762-T2A40	1
25861	碳罐控制阀 VALVE, CHARCOAL CANISAER			
1104-	WeizhiV5..Q415BEDZE4..MT		25861-T2A00 (3603075-28K)	1
1104-	WeizhiV5..Q415BEDEE4..AMT		25861-T2A10 (1100180K1A1)	1
25862	燃油蒸发控制阀支架 BRACKET, FUEL VAPOR FEED CONTROL VALVE			
1104-	WeizhiV5..Q415BEDZE4..MT		25862-T2A20 (3603076-28K)	1
1104-	WeizhiV5..Q415BEDEE4..AMT		25862-T2A00	1
77740	炭罐总成 CHARCOAL ASSY			
1110-	WeizhiV5		77740-TVA00	1

19-01 点火线圈及火花塞 IGNITION COIL & SPARK PLUG

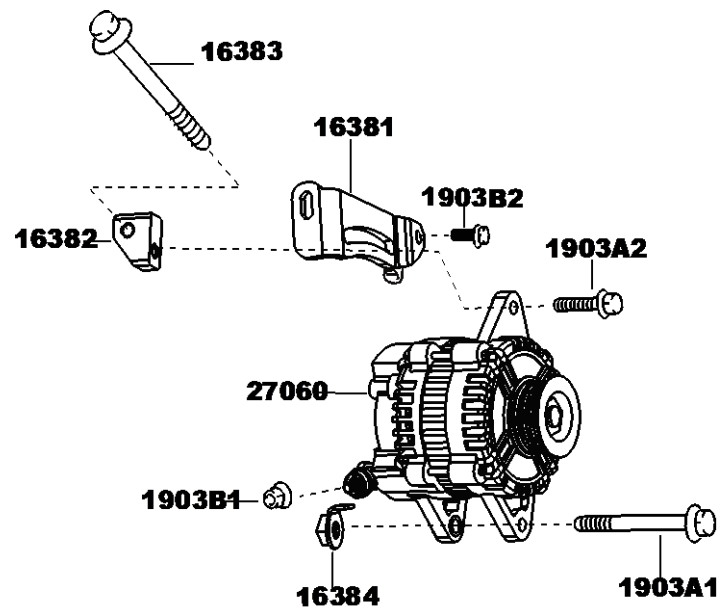
(1110-)



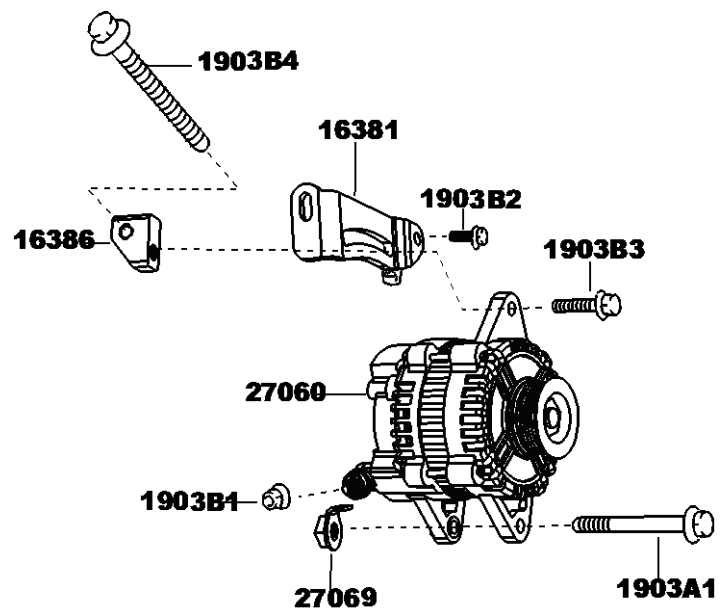
标号 No.	适用车型 MODEL	备注 DESCRIPTION	零件图号 PART NUMBER	数量 QTY
19080	点火线圈总成 COIL ASSY, IGNITION			
1007-	WeizhiV5..Q415BEDZE4..MT		19080-T2A00 (3603040-28K)	4
1007-	WeizhiV5..Q415BEDEE4..AMT		19080-T2A10	4
19130	火花塞 PLUG, SPARK			
1007-	WeizhiV5		19130-T2A20 (3707010-53K)	4
1901A1	螺栓 BOLT			
1007-	WeizhiV5		Q1840625	4
1110-	WeizhiV5		Q1840620	4

19-03 发电机 ALTERNATOR

(1104-) Q415BEDZE4. . MT, Q415BEDEE4. . AMT



(1108-) Q415BEDZE4Q. . MT

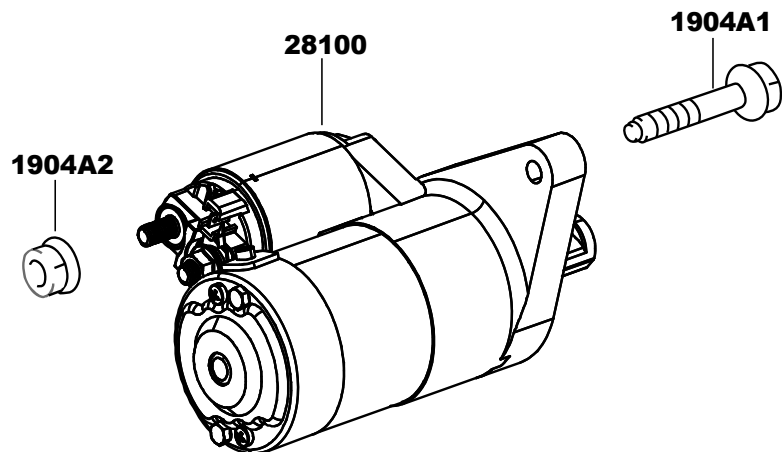


19-03 发电机 ALTERNATOR

标号 No.	适用车型 MODEL	备注 DESCRIPTION	零件图号 PART NUMBER	数量 QTY	标号 No.	适用车型 MODEL	备注 DESCRIPTION	零件图号 PART NUMBER	数量 QTY
16381	发动机调节臂 ARM, ALTERNATOR ADJUSTING				27069	带卡螺母组件 NUT			
1007-	WeizhiV5..Q415BEDZE4..MT		16381-TKA00 (3701011-28K)	1	1105-	WeizhiV5..Q415BEDZE4Q..MT		27069-TBA00 (3701050-28K)	1
1007-	WeizhiV5..Q415BEDEE4..AMT		16381-TKA00 (3701011-28K)	1	1903A1	六角头凸缘螺栓 BOLT, STUD			
1103-	WeizhiV5..Q415BEDZE4Q..MT		16381-TBA00 (S3701011D28K)	1	1007-	WeizhiV5..Q415BEDZE4..MT	安装27060与16384	Q1841095	1
16382	调节螺母 SLIDER, ALTERNATOR ADJUSTING (NUT)				1007-	WeizhiV5..Q415BEDEE4..AMT		Q1841095	1
1007-	WeizhiV5..Q415BEDZE4..TX1, TX3		16382-TKA00 (3701012-28K)	1	1007-	WeizhiV5..Q415BEDZE4Q..MT		Q1841095Q	1
1007-	WeizhiV5..Q415BEDEE4..AMT		16382-TKA00 (3701012-28K)	1	1903A2	螺栓 BOLT			
16383	调节螺栓-发电机 BOLT				1007-	WeizhiV5..Q415BEDZE4, TX1, TX3		Q1840835	1
1007-	WeizhiV5		16383-TKA00 (3701013-28K)	1	1007-	WeizhiV5..Q415BEDEE4..AMT		Q1840835	1
16384	限位支架 BRACKET, CHECK				1903B1	带垫圈螺母 NUT			
1007-	WeizhiV5..Q415BEDZE4..TX1, TX3		16384-TKA00 (3701051-28K)	1	1007-	WeizhiV5	安装线束与发电机	90041-79059	1
1007-	WeizhiV5..Q415BEDEE4..AMT		16384-TKA00 (3701051-28K)	1	1903B2	六角头凸缘螺栓 BOLT			
16386	发电机调节块 ARM, ALTERNATOR ADJUSTING				1007-	WeizhiV5	安装调节支架与缸盖	Q1840825	1
1105-	WeizhiV5..Q415BEDZE4Q..MT		16386-TBA00 (S3701012D28K)	1	1903B3	六角头凸缘螺栓 BOLT			
27060	交流发电机总成 ALTERNATOR ASSY				1007-	WeizhiV5..Q415BEDZE4Q..MT		Q1840845	1
0906-	WeizhiV5..Q415BEDZE4..MT		27060-TKA00	1	1903B4	六角头凸缘螺栓 BOLT			
1104-	WeizhiV5..Q415BEDEE4..AMT		27060-TKA10	1	1007-	WeizhiV5..Q415BEDZE4Q..MT		Q18410105	1
1108-	WeizhiV5..Q415BEDZE4Q..MT		27060-TBA10 (S3701010D28K)	1					

19-04 起动机 STARTER

(1105-)

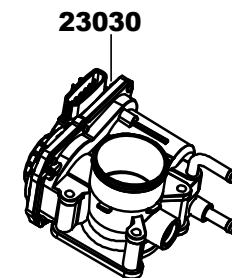
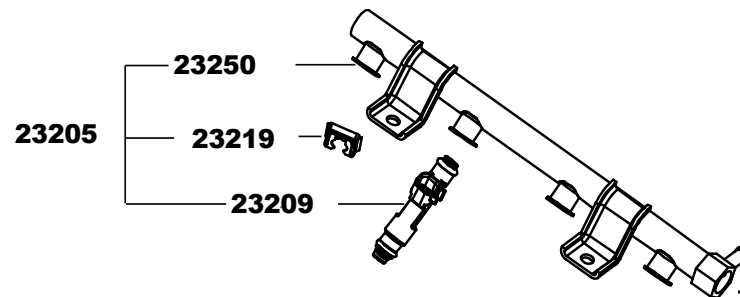
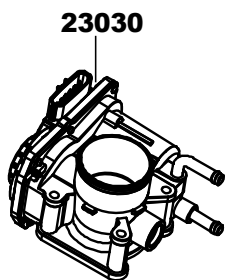
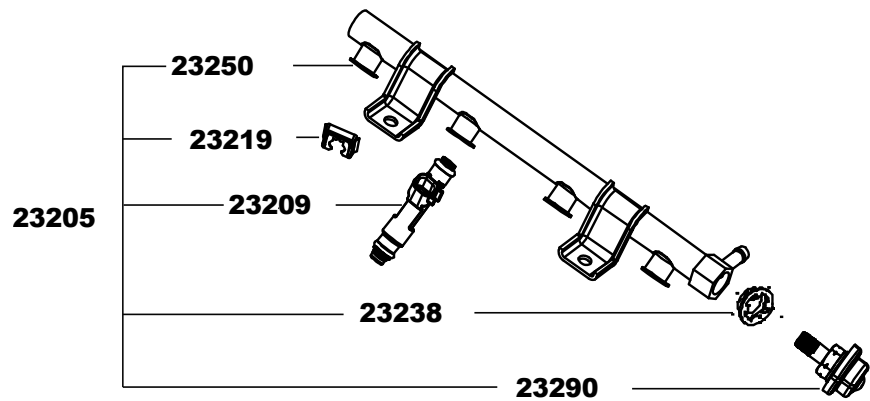


标号 No.	适用车型 MODEL	备注 DESCRIPTION	零件图号 PART NUMBER	数量 QTY
28100	起动机总成 STARTER ASSY			
1007-	WeizhiV5..Q415BEDZE4..MT		28100-TKA00	1
1007-	WeizhiV5..Q415BEDEE4..AMT		28100-TKA00	1
1105-	WeizhiV5..Q415BEDZE4Q..MT		28100-TBA20 (3708010D28K)	1
1904A1	带垫螺栓 BOLT			
1007-	WeizhiV5		91611-61040	2
1904A2	螺母 NUT			
1007-	WeizhiV5		90179-08146	1

22-11 燃油喷射系统 FUEL INJECTION SYSTEM

(1007-) Q415BEDZE4. . MT

(1007-) Q415BEDEE4. . AMT

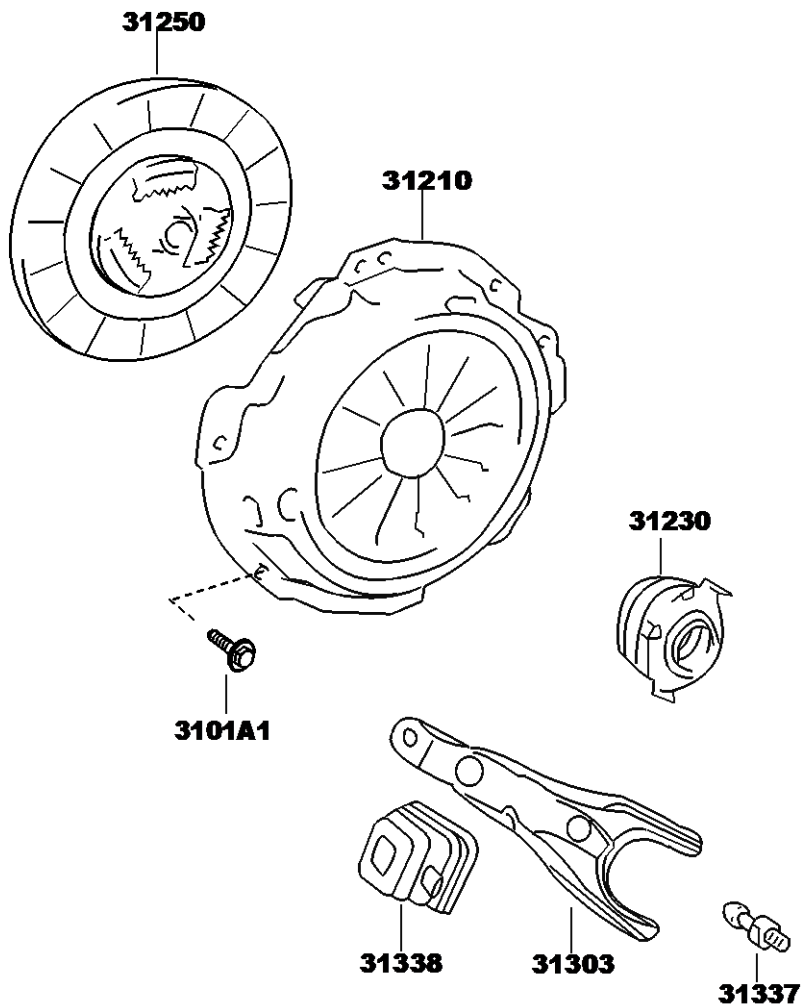


22-11 燃油喷射系统 FUEL INJECTION SYSTEM

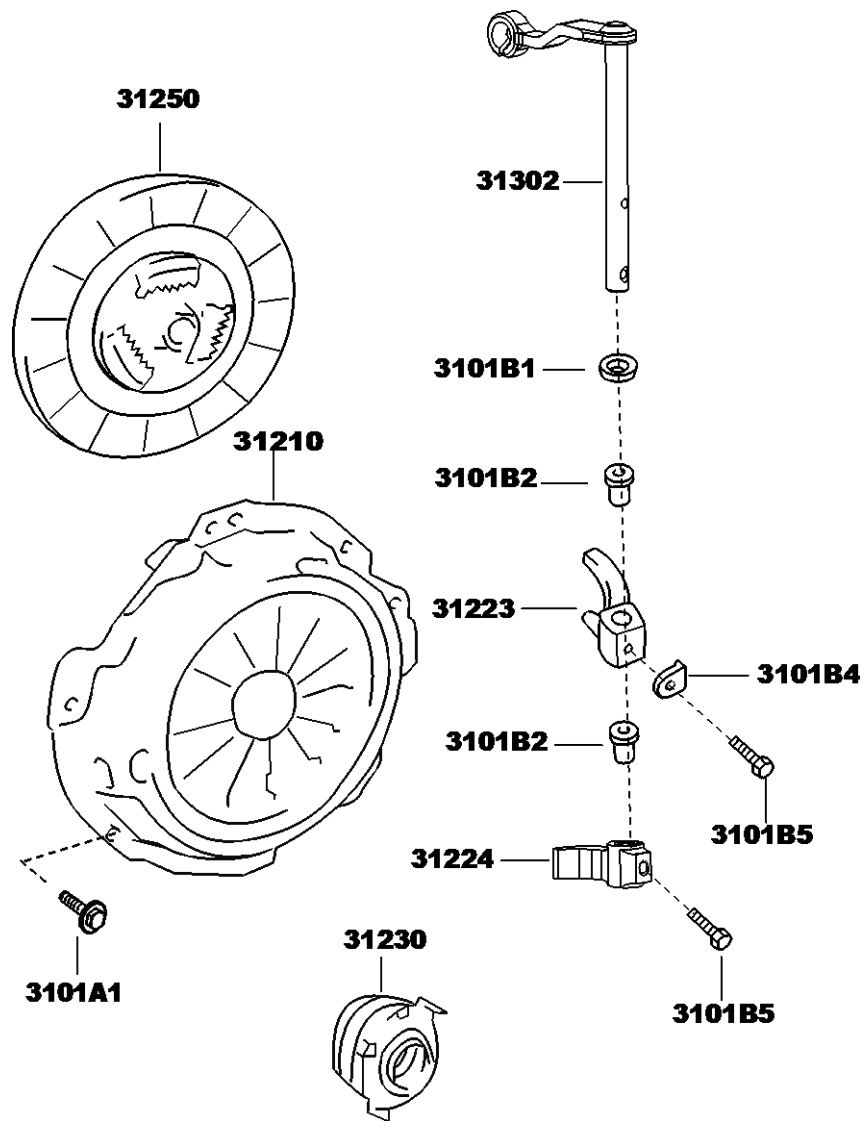
标号 No.	适用车型 MODEL	备注 DESCRIPTION	零件图号 PART NUMBER	数量 QTY	标号 No.	适用车型 MODEL	备注 DESCRIPTION	零件图号 PART NUMBER	数量 QTY
23030	电子节气门体总成								
	BODY ASSY, THROTTLE								
1007-	WeizhiV5..Q415BEDZE4..MT		23030-T2A00 (3603010-28K)	1					
1007-	WeizhiV5..Q415BEDEE4..AMT		23030-T2A10	1					
23209	喷油器总成								
	INJECTOR ASSY, FUEL								
1007-	WeizhiV5..Q415BEDZE4..MT		23209-T2A00 (3603030-28K)	4					
1007-	WeizhiV5..Q415BEDEE4..AMT		23209-T2A10	4					
23219	喷油器固定夹								
	CLAMP, INJECTOR								
1007-	WeizhiV5..Q415BEDZE4..MT		23219-T2A00 (3603031-28K)	4					
1007-	WeizhiV5..Q415BEDEE4..AMT		23219-T2A10	4					
23205	燃油导轨总成								
	PIPE & INJECTOR ASSY, FUEL DELIVERY								
1007-	WeizhiV5..Q415BEDZE4..MT		23205-T2A00 (3603020-28K)	1					
1007-	WeizhiV5..Q415BEDEE4..AMT		23205-T2A10	1					
23250	燃油导轨分总成								
	PIPE & INJECTOR ASSY, FUEL RAIL								
1007-	WeizhiV5..Q415BEDZE4..MT		23250-T2A00 (3603060-28K)	1					
1007-	WeizhiV5..Q415BEDEE4..AMT		23250-T2A10	1					
23290	脉动阻尼器总成								
	DAMPER ASSY, PUSLE								
1007-	WeizhiV5..Q415BEDZE4..MT		23290-T2A00 (3603025-28K)	1					
23238	密封垫片								
	GASKET, SEAL								
1007-	WeizhiV5..Q415BEDZE4..MT		23238-T2A00 (3603026-28K)	1					

31-01 离合器和分离拨叉 CLUTCH & RELEASE FORK

(1201-)MT



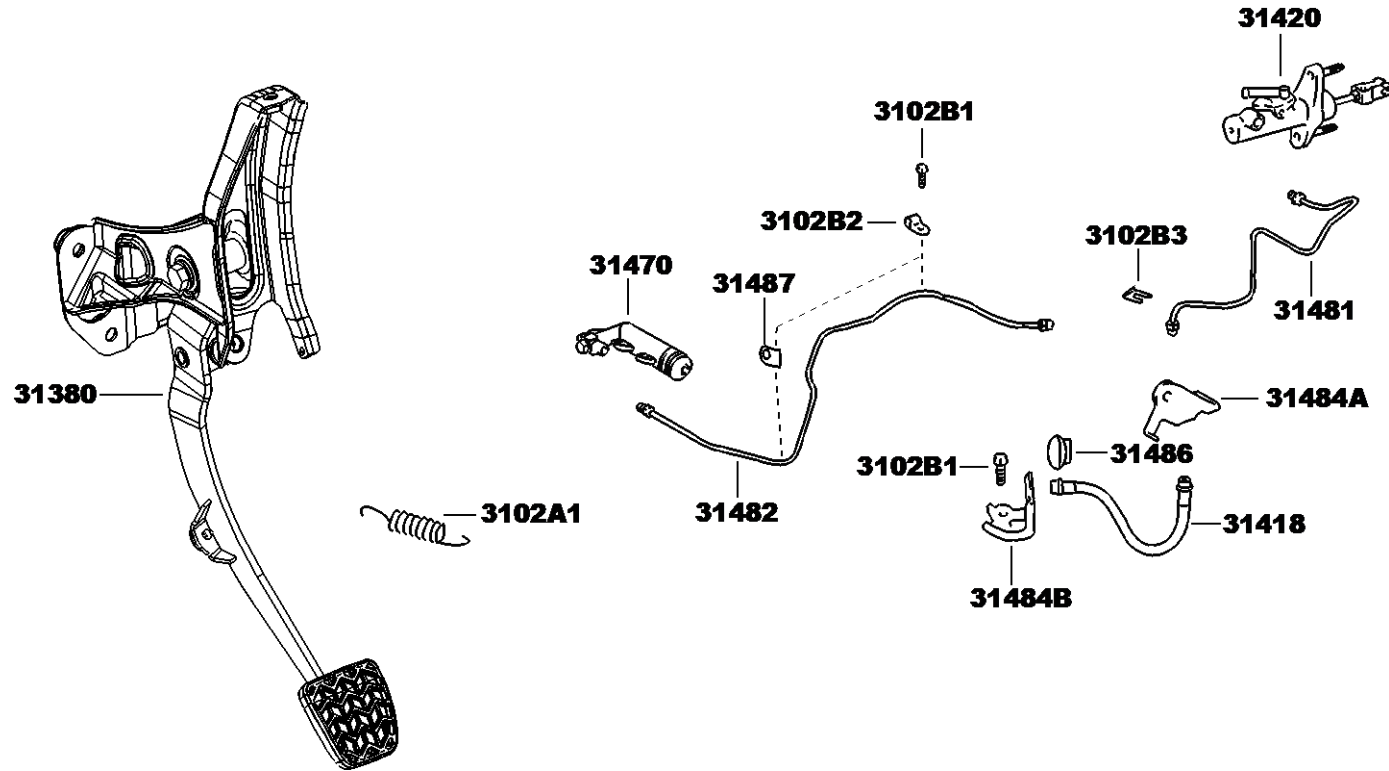
(1201-)AMT



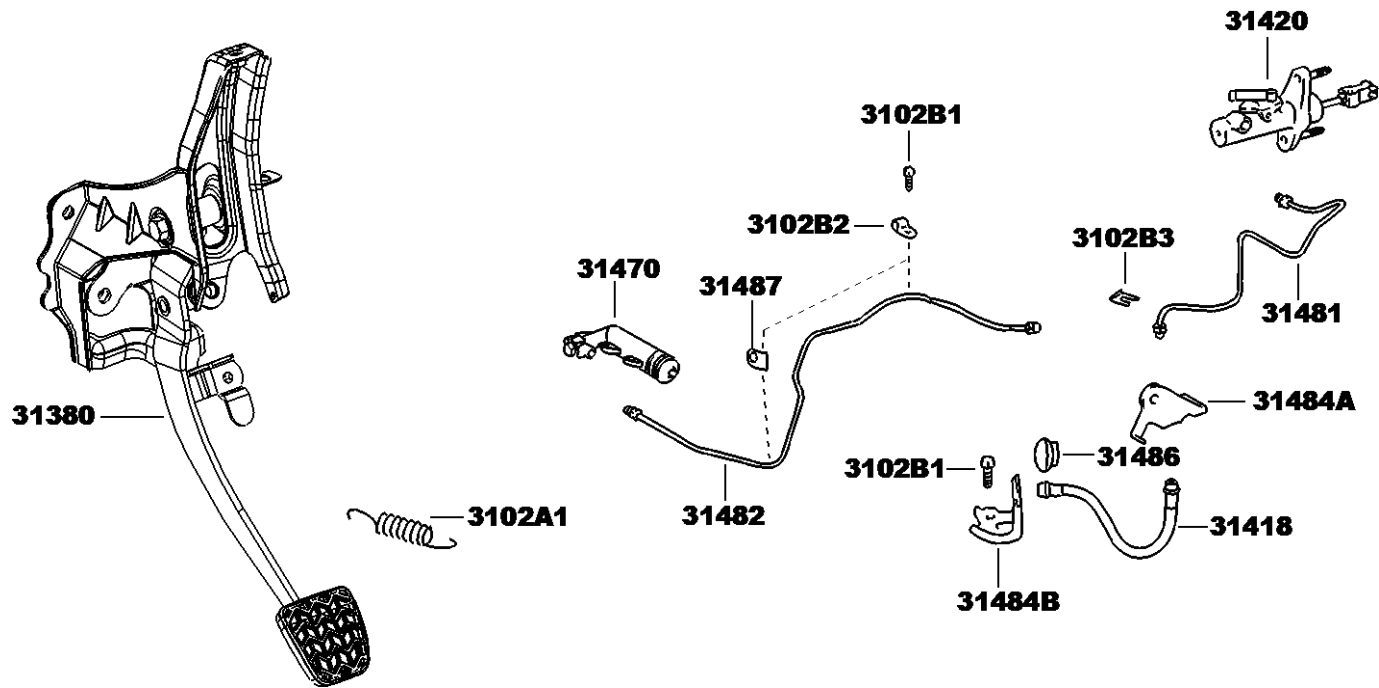
31-01 离合器和分离拨叉 CLUTCH & RELEASE FORK

标号 No.	适用车型 MODEL	备注 DESCRIPTION	零件图号 PART NUMBER	数量 QTY	标号 No.	适用车型 MODEL	备注 DESCRIPTION	零件图号 PART NUMBER	数量 QTY
31210	离合器盖总成 COVER ASSY, CLUTCH				31337	分离拨叉支撑柱 SUPPORT, RELEASE FORK			
1106-	WeizhiV5		31210-TKA20	1	1201-	WeizhiV5..Q415BEDZE4..MT		31337-V1A00 (1601-320M01A00) (5T136-1601320)	1
31223	离合器分离拨叉 YOKE, CLUTCH RELEASE LEVER				31338	离合器分离拨叉护套 BOOT, CLUTCH RELEASE FORK			
1201-	WeizhiV5..Q415BEDEE4..AMT		31223-V1A10 (5T065AMT-1601215)	1	1201-	WeizhiV5..Q415BEDZE4..MT		31338-V1A00 (1601-330M01A00) (5T136-1601330)	1
31224	分离拨叉限位块 LIMIT BLOCK, SEPARATION FORK				3101A1	带垫螺栓/带波垫 BOLT			
1201-	WeizhiV5..Q415BEDEE4..AMT		31224-V1A00 (1601-216M10A00) (5T065AMT-1601216)	1	1105-	WeizhiV5		91611-60820	6
31230	离合器分离轴承分总成 BEARING ASSY, CLUTCH RELEASE				3101B1	密封圈 SEAL			
1005-	WeizhiV5..Q415BEDZE4..MT		31230-V1A00 1601-220M01A00 (5T136-1601220A)	1	1201-	WeizhiV5..Q415BEDEE4..AMT		90043-19006	1
1201-	WeizhiV5..Q415BEDEE4..AMT		31230-V1A20 (5T065AMT-1601220)	1	3101B2	衬套 BUSH			
31250	离合器盘总成 DISC ASSY, CLUTCH				1201-	WeizhiV5..Q415BEDEE4..AMT		90043-86081 (J1601314-00)	2
1106-	WeizhiV5		31250-TKA20	1	3101B4	锁片 PLATE			
31302	离合器分离杠杆分总成 CLUTCH LEVER SUB-ASSY				1201-	WeizhiV5..Q415BEDEE4..AMT		90042-15052-B	1
0706-	WeizhiV5..Q415BEDEE4..AMT		31302-V1A00 (1601-410M10A00) (5T065AMT-1601410)	1	3101B5	六角头螺栓 BOLT			
31303	离合器分离拨叉分总成 FORK SUB-ASSY, CLUTCH RELEASE				1201-	WeizhiV5..Q415BEDEE4..AMT		90041-01317	2
1201-	WeizhiV5..Q415BEDZE4..MT		31303-V1A00 (1601-210M02A00) (5T136-1601210A)	1					

31-02 离合器踏板和弯管 CLUTCH PEDAL & FLEXIBLE HOSE
(1105-)Q415BEDZE4. .MT



31-02 离合器踏板和弯管 CLUTCH PEDAL & FLEXIBLE HOSE
(1108-) Q415BEDZE4Q. . MT

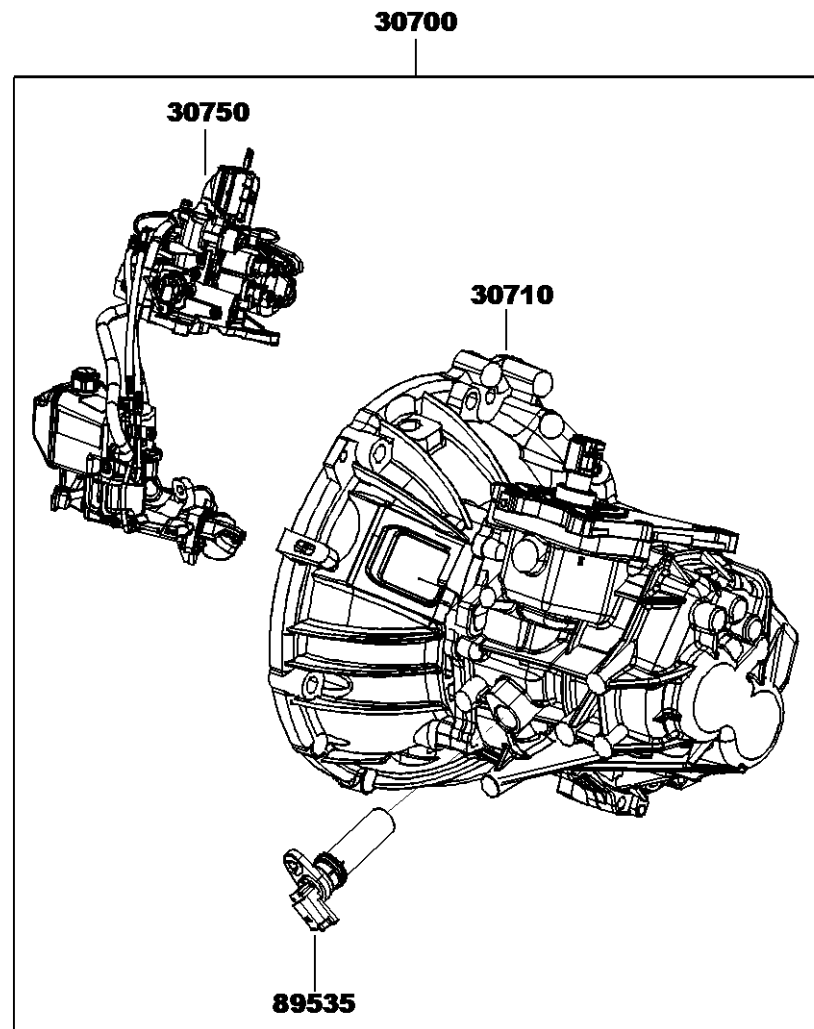
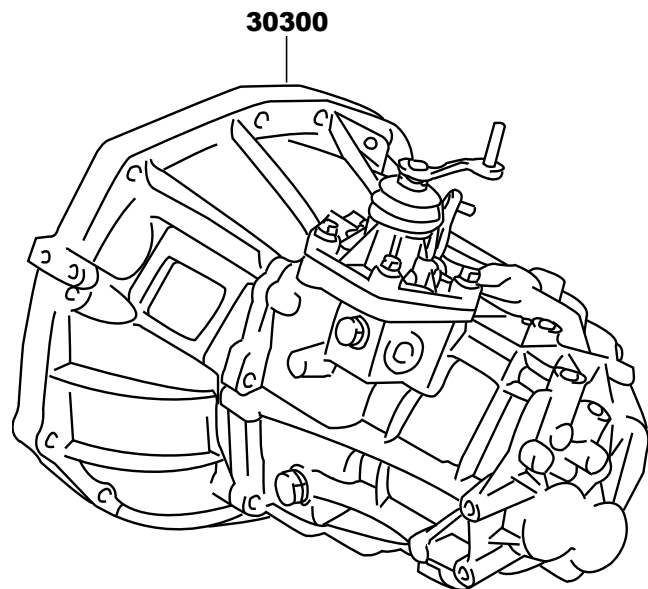


31-02 离合器踏板和弯管 CLUTCH PEDAL & FLEXIBLE HOSE

标号 No.	适用车型 MODEL	备注 DESCRIPTION	零件图号 PART NUMBER	数量 QTY	标号 No.	适用车型 MODEL	备注 DESCRIPTION	零件图号 PART NUMBER	数量 QTY
31380	离合器踏板支架总成 PEDAL SUB-ASSY, CLUTCH BRACKET				31487	夹子 CLAMP			
1104-	WeizhiV5..Q415BEDZE4..MT		31380-0DA20	1	1105-	WeizhiV5..Q415BEDZE4..MT		31487-52A10	1
1104-	WeizhiV5..Q415BEDZE4..MT		31380-TVA20	1	3102A1	带减振器拉簧 SPRING (FOR CLUTHCH PEDAL)			
1108-	WeizhiV5..Q415BEDZE4Q..MT		31380-TKA00	1	1104-	WeizhiV5..Q415BEDZE4..MT		90507-14A47	1
31418	离合器软管总成 HOSE, CLUTCH				3102B1	带垫螺栓/平垫 SHAFT			
1105-	WeizhiV5..Q415BEDZE4..MT		31480-TVA00	1	1105-	WeizhiV5..Q415BEDZE4..MT		91621-60814	3
1105-	WeizhiV5..Q415BEDZE4..MT		90080-94A57	1	3102B2	夹子 CLAMP			
31420	离合器主缸总成 CYLINDER ASSY, CLUTCH MASTER				1105-	WeizhiV5..Q415BEDZE4..MT		90461-08A28	1
1104-	WeizhiV5..Q415BEDZE4..MT		31420-0DA20	1	3102B3	卡片 LOCK			
31470	离合器工作缸总成 CYLINDER ASSY, CLUTCH RELEASE				1105-	WeizhiV5..Q415BEDZE4..MT		90468-08035	1
1005-	WeizhiV5..Q415BEDZE4..MT		31470-0DA10	1					
31481	主缸到软管间油管 TUBE, CLUTCH RELEASE CYLINDER TO FLEXIBLE HOSE								
1105-	WeizhiV5..Q415BEDZE4..MT		31481-0DA20	1					
1105-	WeizhiV5..Q415BEDZE4..MT		31481-TVA10	1					
31482	工作缸到软管间油管 TUBE, CLUTCH RELEASE CYLINDER TO FLEXIBLE HOSE								
1105-	WeizhiV5..Q415BEDZE4..MT		31482-0DA20	1					
1105-	WeizhiV5..Q415BEDZE4..MT		31482-TVA10	1					
31484A	软管支架 BRACKET, FLEXIBLE HOSE, NO. 1 (FOR CLUTCH)								
1105-	WeizhiV5..Q415BEDZE4..MT		31484-52A70	1					
31484B	软管支架B(离合器) BRACKET, FLEXIBLE HOSE, NO. 2 (FOR CLUTCH)								
1105-	WeizhiV5..Q415BEDZE4..MT		31484-52A40	1					
31486	离合器软管接头胶套 CUSHION, FOR CLUTCH HOSE								
1105-	WeizhiV5..Q415BEDZE4..MT		31486-52A10	1					

33-01 变速箱总成 TRANSAXLE OR TRANSMISSION
(1201-)MT

(1201-)AMT

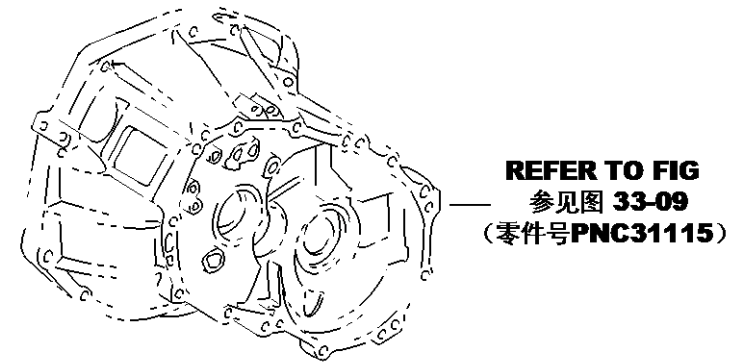
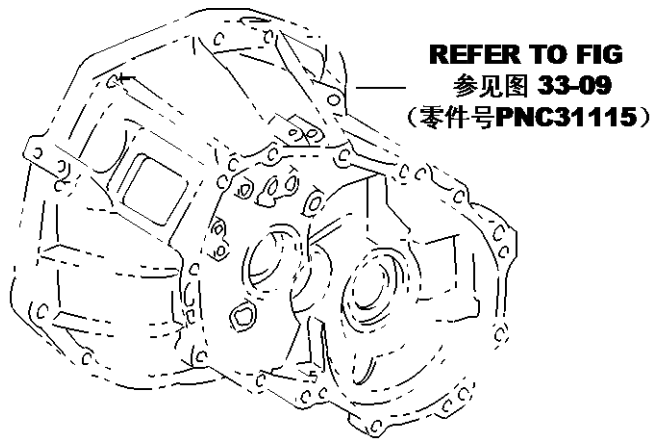


33-01 变速箱总成 TRANSAXLE OR TRANSMISSION

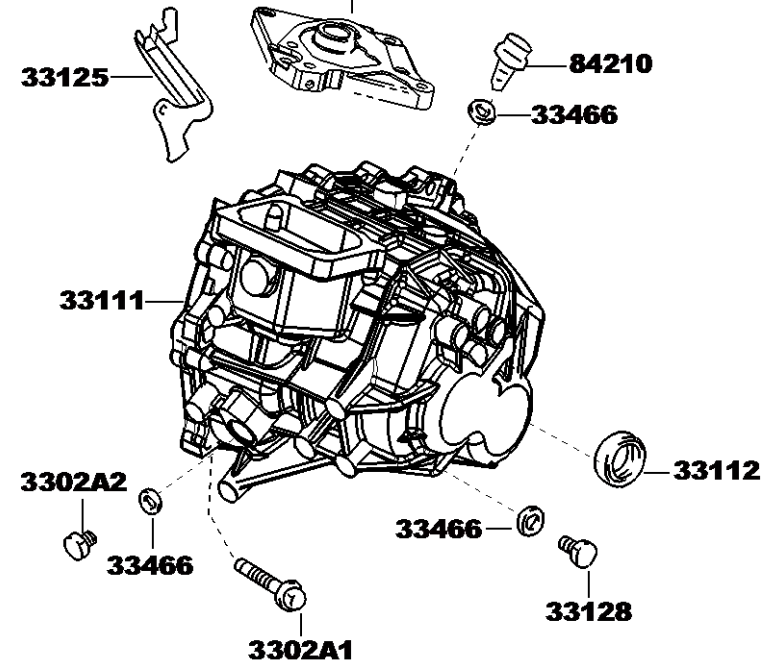
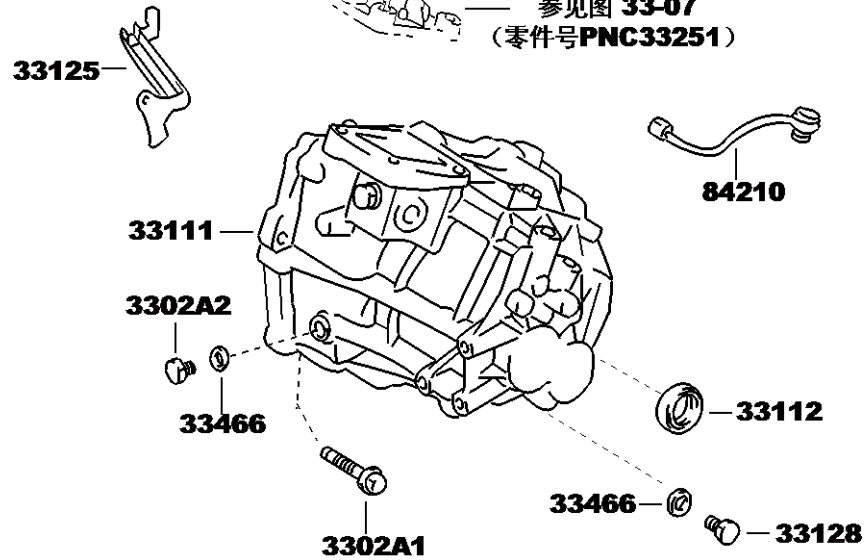
标号 No.	适用车型 MODEL	备注 DESCRIPTION	零件图号 PART NUMBER	数量 QTY	标号 No.	适用车型 MODEL	备注 DESCRIPTION	零件图号 PART NUMBER	数量 QTY
30300	手动变速驱动桥总成 TRANSAXLE ASSY, MANUAL								
1112-	WeizhiV5..Q415BEDZE4..MT		30300-TKA30	1					
1201-	WeizhiV5..Q415BEDZE4Q..MT	ISS怠速起停专用	30300-TBA60	1					
30700	机械式自动变速驱动桥总成 MECHANICAL AUTO-TRANSAXLE ASSY								
1201-	WeizhiV5..Q415BEDEE4..AMT		30700-TKA10	1					
30710	机械式变速驱动桥分总成 SUB-ASSY.MECHANICAL TRANSAXLE								
1201-	WeizhiV5..Q415BEDEE4..AMT		30710-TKA10	1					
30750	电控液压单元分总成 SUB-ASSY.ELECTRONIC HYDRAULIC-UNIT								
1201-	WeizhiV5..Q415BEDEE4..AMT		30750-TKA00 (FN.0094419.B)	1					
89535	离合器速度传感器 CLUTCH SPEED SENSOR								
1201-	WeizhiV5..Q415BEDEE4..AMT		89535-TKA00	1					

33-02 离合器管路和变速箱壳 CLUTCH PIPE & TRANSMISSION CASE
(1201-)MT

(1201-)AMT



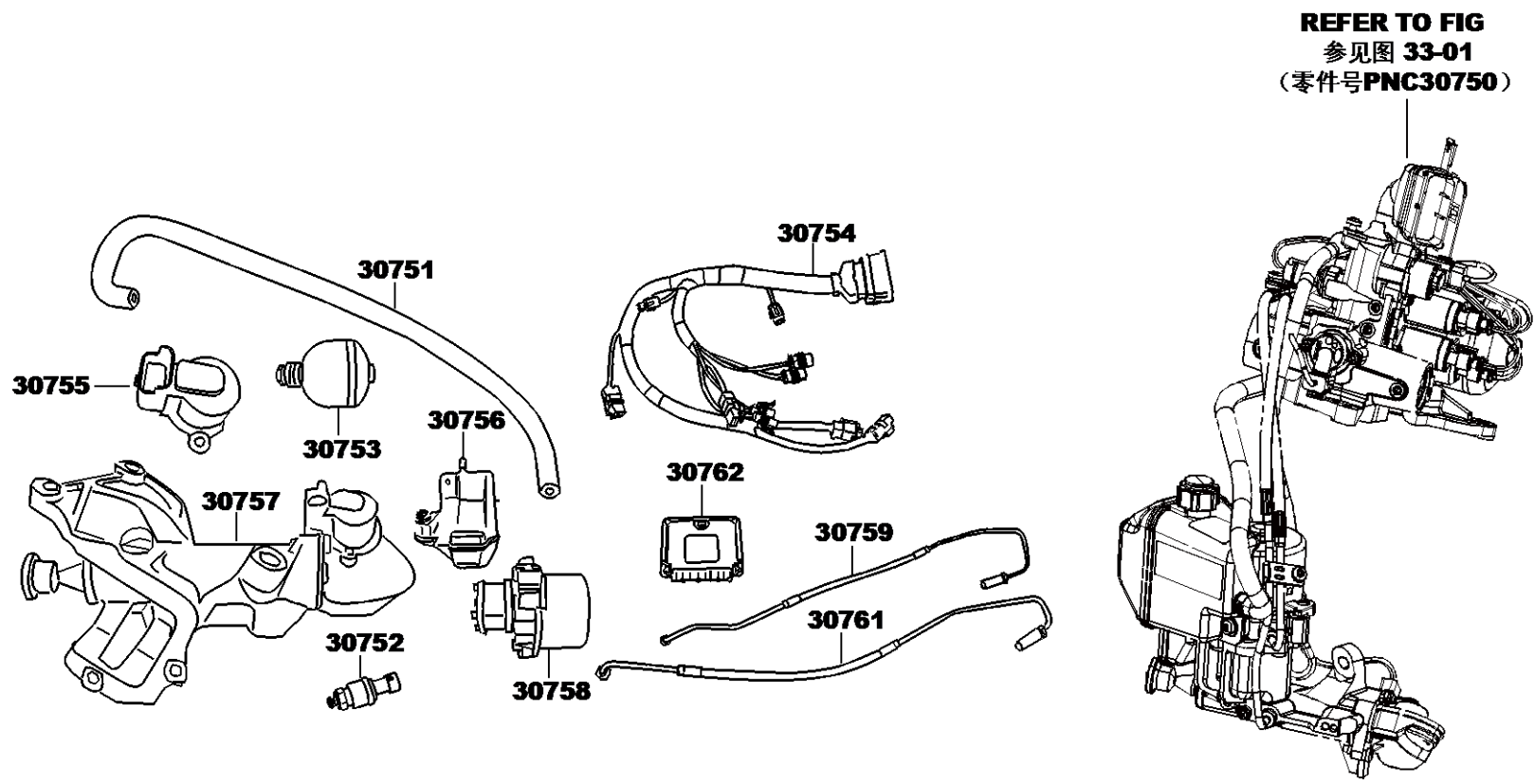
REFER TO FIG
参见图 33-07
(零件号PNC33251)



33-02 离合器管路和变速箱壳 CLUTCH PIPE & TRANSMISSION CASE

标号 No.	适用车型 MODEL	备注 DESCRIPTION	零件图号 PART NUMBER	数量 QTY	标号 No.	适用车型 MODEL	备注 DESCRIPTION	零件图号 PART NUMBER	数量 QTY
33111	变速器壳 CASE, TRANSMISSION				3302A1	六角头法兰面螺栓 BOLT (FOR TRANSAXLE CASE & TRANSMISSION CASE SETTING)			
1201-	WeizhiV5..Q415BEDZE4..MT		33111-V1A00 (1701-015M01A00) (5T136-1701015)	1	1201-	WeizhiV5		91511-80835 (1701-023M01A00) (5T136-1701023)	13
1201-	WeizhiV5..Q415BEDZE4Q..MT		33111-V1A30	1	3302A2	注油塞 PLUG, MANUAL			
1201-	WeizhiV5..Q415BEDEE4..AMT		33111-V1A20 (170-015M10A00) (5T065AMT-1701015)	1	1201-	WeizhiV5		90341-18049-B (1701-150M08A00) (5T136-1701150)	1
33112	短半轴油封 SEAL, OIL (FOR TRANSMISSION CASE)								
1201-	WeizhiV5		33112-V1A00	1					
33125	导油槽 PIPE, OIL RECEIVER, NO. 2 (MTM)								
1201-	WeizhiV5		33125-V1A00 (1701-002M01A00) (5T136-1701024A)	1					
33128	放油塞 PLUG, DRAIN								
1201-	WeizhiV5		33128-V1A00 (1701-151M08A00) (5T136-1701151)	1					
33466	铝密封圈 GASKET								
1201-	WeizhiV5		Q72318	1					
84210	倒车灯开关总成 SWITCH ASSY, REVERSE LAMP								
1201-	WeizhiV5..Q415BEDZE4..MT		84210-14040	1					
1201-	WeizhiV5..Q415BEDZE4Q..MT		84210-TXA10	1					
1201-	WeizhiV5..Q415BEDEE4..AMT		84210-14040	1					

33-03 电控液压单元 ELECTRONIC HYDRAULIC-UNIT
(1201-)5T065..AMT

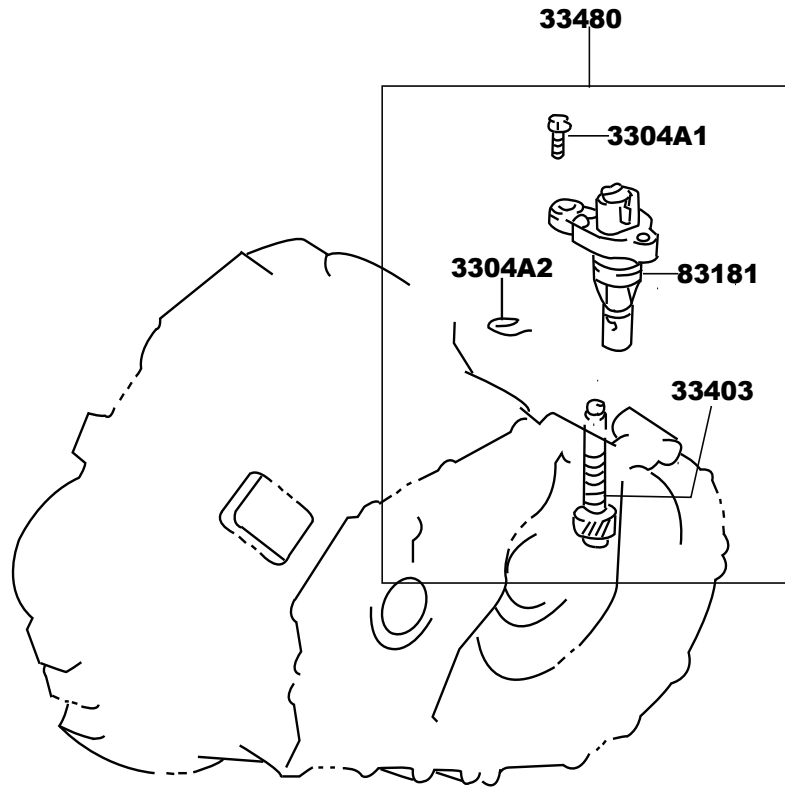


33-03 电控液压单元 ELECTRONIC HYDRAULIC-UNIT

标号 No.	适用车型 MODEL	备注 DESCRIPTION	零件图号 PART NUMBER	数量 QTY
30751	1201- WeizhiV5..AMT	低压油管 LOW-PRESSERE PIPELINE	1701-401M01A00 (EB. 0094476. A)	1
30752	1201- WeizhiV5..AMT	油压传感器 OIL PRESSERE SENSOR	1701-402M01A00 (CA. 0016161. B)	1
30753	1201- WeizhiV5..AMT	蓄能器 ACCUMULATOR	1701-403M01A00 (ED. 0093526. A)	1
30754	1201- WeizhiV5..AMT	速选器线束 SPEED SELECTION HARNESS	1701-404M01A00 (AG. 0093603. D)	1
30755	1201- WeizhiV5..AMT	位置传感器 POSITION SENSOR	1701-405M01A00 (CA. 0077265. B)	1
30756	1201- WeizhiV5..AMT	油壶 OILER	1701-406M01A00 (GL. 0093899. A)	1
30757	1201- WeizhiV5..AMT	离合器执行器总成 CLUTCH IMPLEMENTATION ASSY	1701-407M01A00 (AE. 0094420. C)	1
30758	1201- WeizhiV5..AMT	油泵马达总成 PUMP MOTOR ASSY	1701-408M01A00 (BA. 0093353. B)	1

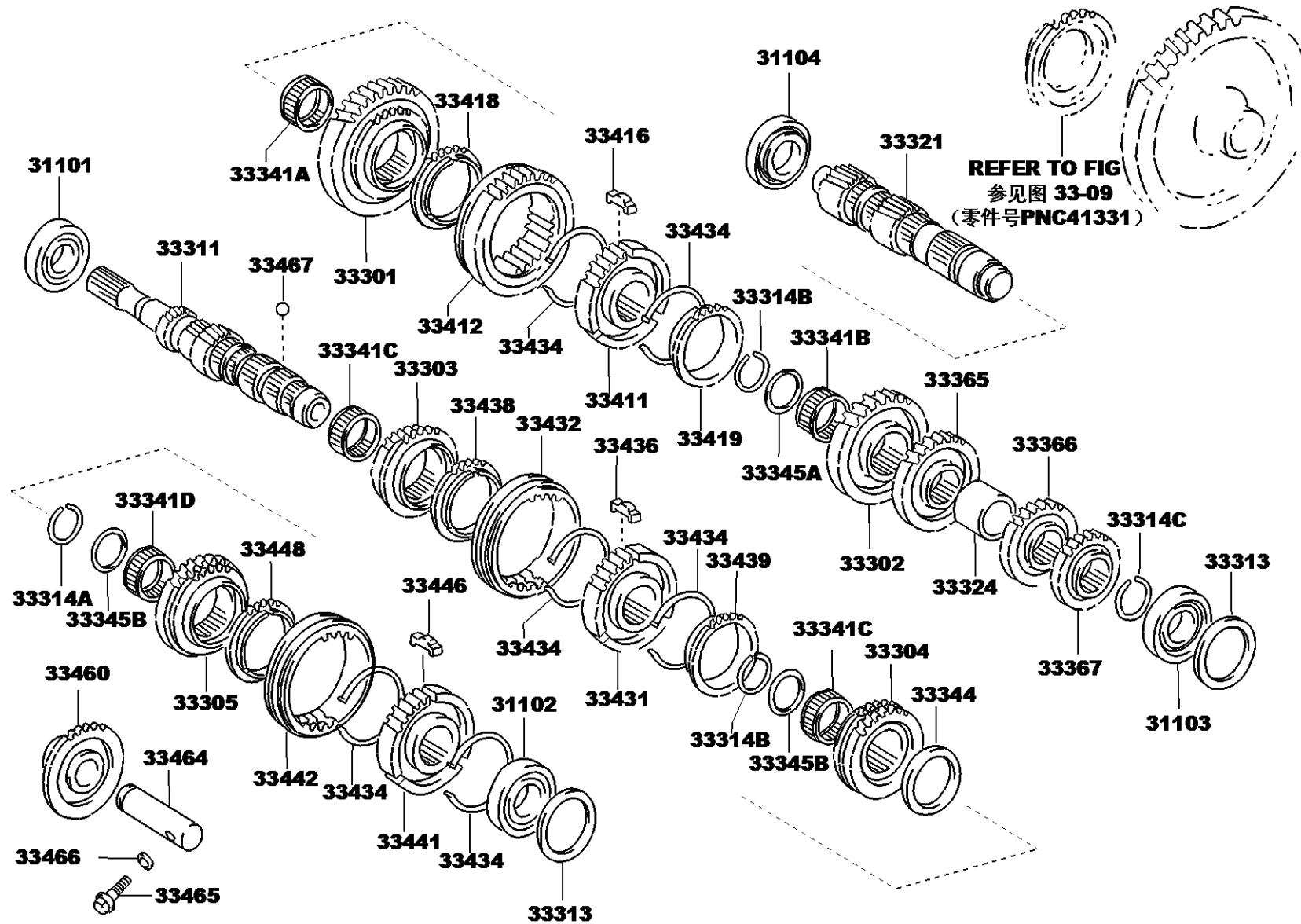
标号 No.	适用车型 MODEL	备注 DESCRIPTION	零件图号 PART NUMBER	数量 QTY
30759	1201- WeizhiV5..AMT	高压管-阀体到执行器 HIGH PRESSERE PIPE-VALVE TO ACTUATOR	1701-409M01A00	1
30761	1201- WeizhiV5..AMT	高压管-油泵到阀体 HIGH PRESSERE PUMP TO VALVE	1701-410M01A00 (EB. 0094475. B)	1
30762	1201- WeizhiV5..AMT	变速箱控制电脑 GEARBOX CONTROL COMPUTER	1701-411M01A00 (BC. 0097314. B)	1

33-04 里程表从动齿轮 SPEED METER DRIVEN GEAR
(1112-)



标号 No.	适用车型 MODEL	备注 DESCRIPTION	零件图号 PART NUMBER	数量 QTY
33403		里程表从动齿轮分总成 GEAR SPEEDOMETER DRIVEN		
1111-	WeizhiV5..MT..PT, STD	齿数比30/34	33403-TKA80	1
1111-	WeizhiV5..DLX	齿数比29/34	33403-12K70	1
33480		里程表从动齿轮总成 GEAR ASSY, SPEEDOMETER DRIVEN		
1111-	WeizhiV5..MT..PT, STD	齿数比30/34	33480-TKA60	1
1111-	WeizhiV5..MT..DLX	齿数比29/34	33480-12K50	1
1112-	WeizhiV5..AMT		33480-TKA00	1
1111-	WeizhiV5..MT..TX1, TX3		33480-TKA61	1
83181		里程表传感器 SENSOR, SPEEDOMETER		
1111-	WeizhiV5..MT	齿数比29/34	83181-52A20	1
1112-	WeizhiV5..AMT		83181-TKA00	1
3304A1		带垫型螺栓 BOLT		
1112-	WeizhiV5		91611-60825	1
3304A2		卡子 CLIP		
1111-	WeizhiV5		90468-12005-A	1

33-05 变速箱齿轮 TRANSMISSION GEAR
(1201-)



33-05 变速箱齿轮 TRANSMISSION GEAR(MT)

标号 No.	适用车型 MODEL	备注 DESCRIPTION	零件图号 PART NUMBER	数量 QTY	标号 No.	适用车型 MODEL	备注 DESCRIPTION	零件图号 PART NUMBER	数量 QTY
31101	输入轴前轴承 BEARING (FOR INPUT SHAFT FRONT)				33304	输入轴四档齿轮总成 GEAR ASSY, INPUT SHAFT 4TH			
1201-	WeizhiV5..MT		31101-V1A00 (1701-048M01A00) (5T136-1701048)	1	1106-	WeizhiV5		33304-V1A20	1
1201-	WeizhiV5..AMT		31101-V1A10 (5T136-1701048A)	1	1106-	WeizhiV5..MT		33304-V1A30	1
31102	输入轴后轴承 BEARING, RADIAL BALL (FOR INPUT SHAFT REAR)				33305	输入轴五档齿轮总成 GEAR ASSY, INPUT SHAFT 5TH			
1201-	WeizhiV5		31102-V1A00 (1701-049M01A00) (5T136-1701049)	1	1106-	WeizhiV5		33305-V1A20	1
31103	输出轴前轴承 BEARING (FOR OUTPUT SHAFT FRONT)				1106-	WeizhiV5..MT		33305-V1A30	1
1201-	WeizhiV5..MT		31103-V1A00 (1701-104M01A00) (5T136-1701104)	1	33311	输入轴 SHAFT, INPUT			
31104	输出轴后轴承 BEARING (FOR OUTPUT SHAFT REAR)				1112-	WeizhiV5		33311-V1A20	1
1201-	WeizhiV5..MT		31104-V1A00 (1701-105M01A00) (5T136-1701105)	1	33313	轴承调整垫 SHIM (FOR OUTPUT SHAFT REAR BEARING)			
33301	输出轴一档齿轮总成 GEAR ASSY, OUTPUT SHAFT 1ST				1201-	WeizhiV5		33313-V1A00 (1701-027M01A00) (5T136-1701027A)	2
1201-	WeizhiV5..MT		33301-V1A10	1	33314A	钢丝挡圈 RING, SHAFT SNAP			
1201-	WeizhiV5..AMT		33301-V1A30	1	1201-	WeizhiV5		33314-V1D00 (1701-046M01A00) (5T136-1701046)	1
33302	输出轴二档齿轮总成 GEAR ASSY, OUTPUT SHAFT 2ND				33314B	钢丝挡圈 RING, SHAFT SNAP			
1201-	WeizhiV5..MT		33302-V1A10	1	1201-	WeizhiV5		33314-V1A00 (1701-119M01A00) (5T136-1701042)	2
1201-	WeizhiV5..AMT		33302-V1A30	1	33314C	钢丝挡圈 RING, SHAFT SNAP (FOR 5TH GEAR)			
33303	输入轴三档齿轮总成 GEAR ASSY, INPUT SHAFT 3RD				1201-	WeizhiV5		33314-V1E00 (1701-101M01A00) (5T136-1701101)	1
1106-	WeizhiV5		33303-V1A20	1					
1106-	WeizhiV5..MT		33303-V1A30	1					

33-05 变速箱齿轮 TRANSMISSION GEAR(MT)

标号 No.	适用车型 MODEL	备注 DESCRIPTION	零件图号 PART NUMBER	数量 QTY	标号 No.	适用车型 MODEL	备注 DESCRIPTION	零件图号 PART NUMBER	数量 QTY
33321	输出轴 SHAFT, OUTPUT				33345A	滚针轴承隔环 SPACER (FOR 2ND GEAR BEARING)			
1201-	WeizhiV5		33321-V1A50	1	1201-	WeizhiV5		33345-V1B00 (1701-055M01A00) (5T136-1701043)	1
33324	轴向定位套 SPACER, OUTPUT GEAR				33345B	滚针轴承隔环 SPACER (FOR 2ND GEAR BEARING)			
1201-	WeizhiV5		33324-V1A00 (1701-137M01A00) (5T136-1701137)	1	1201-	WeizhiV5		33345-V1E00 (1701-047M01A00) (5T136-1701047)	1
33341A	滚针轴承 BEARING, NEEDLE ROLLER (FOR 1ST GEAR)				33365	输出轴三档齿轮 GEAR, OUTPUT SHAFT 3RD			
1201-	WeizhiV5		33341-V1A00 (1701-113M01A00) (5T136-1701113)	1	1201-	WeizhiV5		33365-V1A10	1
33341B	滚针轴承 BEARING, NEEDLE ROLLER (FOR 2ND GEAR)				33366	输出轴四档齿轮 GEAR, OUTPUT SHAFT 4TH			
1201-	WeizhiV5		33341-V1B00 1701-133M01A00 (5T136-1701133)	1	1201-	WeizhiV5		33366-V1A10	1
33341C	滚针轴承 BEARING, NEEDLE ROLLER (FOR 3RD GEAR)				33367	输出轴五档齿轮 GEAR, OUTPUT SHAFT 5TH			
0607-	WeizhiV5		33341-V1C00 (1701-056M01A00) (5T136-1701056A)	2	1201-	WeizhiV5		33367-V1A10	1
33341D	滚针轴承 BEARING, NEEDLE ROLLER (FOR 5TH GEAR)				33411	一二档同步器齿毂 HUB, SYNCHRONIZER, 1ST&2ND			
1201-	WeizhiV5		33341-V1E00 (1701-059M01A00) (5T136-1701059A)	1	1201-	WeizhiV5. .MT		33411-V1A00 (5T136-1701121)	1
33344	输入轴四档齿轮止推垫 WASHER, 5TH GEAR THRUST				33412	一二档同步器齿套 SLEEVE, GEAR (FOR 1ST&2ND SYNCHRONIZER)			
1201-	WeizhiV5		33344-V1A00 (1701-044M01A00) (5T136-1701044)	1	1201-	WeizhiV5. .MT		33412-V1A00 (1701-122M02A00) (5T136-1701122)	1
					33416	一二档同步器滑块 KEY, SYNCHROMESH SHIFTING, 1ST&2ND			
					1201-	WeizhiV5. .MT		33416-V1A00 (5T136-1701123)	3
					1201-	WeizhiV5. .AMT		33416-V1A10	3

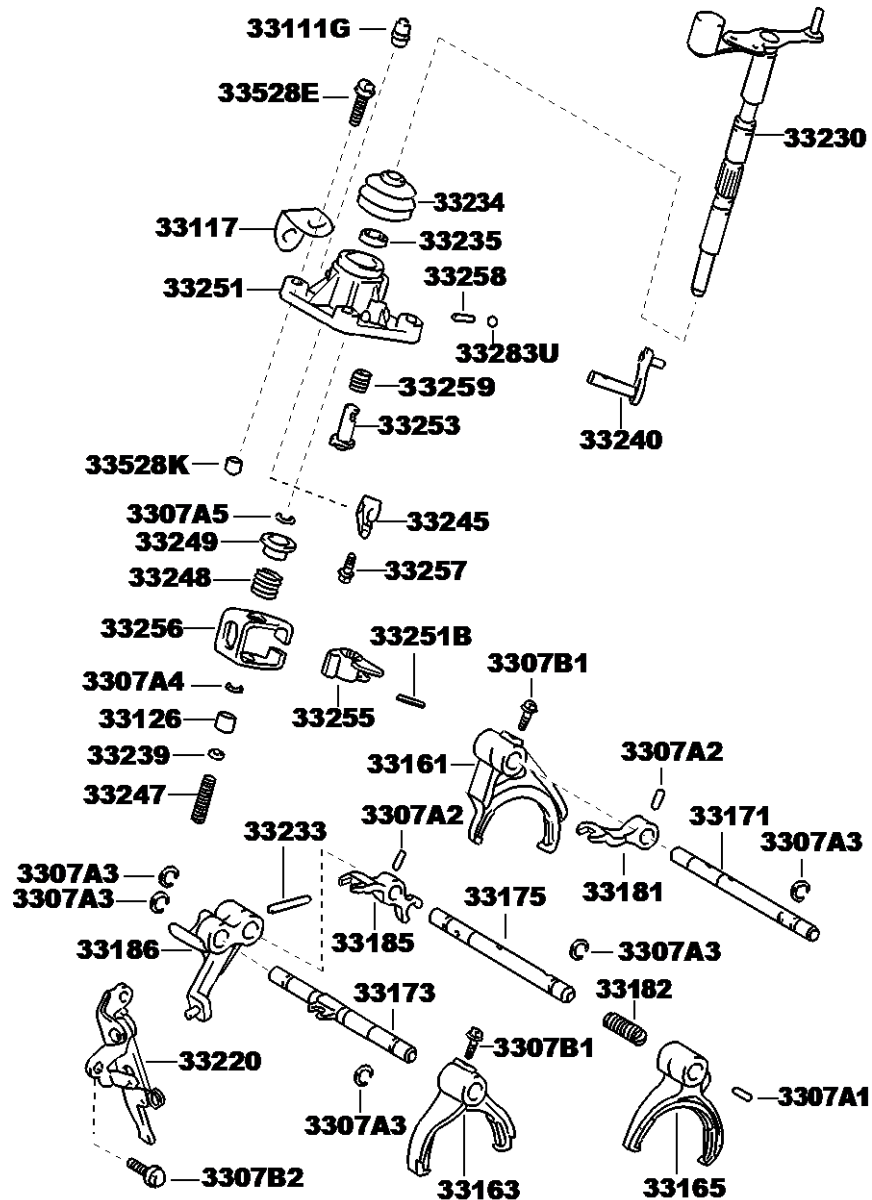
33-05 变速箱齿轮 TRANSMISSION GEAR(MT)

标号 No.	适用车型 MODEL	备注 DESCRIPTION	零件图号 PART NUMBER	数量 QTY	标号 No.	适用车型 MODEL	备注 DESCRIPTION	零件图号 PART NUMBER	数量 QTY
33418	一档同步器齿环 RING, SYNCHRONIZER (FOR 1ST GEAR)		33418-V1A00 (1701-128M01A00) (5T136-1701128)	1	33438	三档同步器齿环 RING, SYNCHRONIZER (FOR 3RD GEAR)		33438-V1A00 (1701-066M01A00) (5T136-1701066)	1
1201-	WeizhiV5..MT				1201-	WeizhiV5			
33419	二档同步器齿环 RING, SYNCHRONIZER (FOR 2ND GEAR)		33419-V1A00 (1701-129M01A00) (5T136-1701129)	1	33439	四档同步器齿环 RING, SYNCHRONIZER (FOR 4TH GEAR)		33439-V1A00 (1701-067M01A00) (5T136-1701067)	1
1201-	WeizhiV5..MT				1201-	WeizhiV5			
33431	三四档同步器齿毂 HUB, SYNCHRONIZER, 3RD&4TH		33431-V1A00 (1701-061M01A00) (5T136-1701061)	1	33441	五档同步器齿毂 HUB, SYNCHRONIZER, 5TH		33441-V1A00 (1701-071M01A00) (5T136-1701071A)	1
1201-	WeizhiV5				1201-	WeizhiV5			
33432	三四档同步器齿套 SLEEVE, TRANSMISSION HUB, 3RD&4TH		33432-V1A00 (1701-062M01A00) (5T136-1701062)	1	33442	五档同步器齿套 SLEEVE, TRANSMISSION HUB, 5TH		33442-V1A00 (1701-072M01A00) (5T136-1701072)	1
1201-	WeizhiV5				1201-	WeizhiV5			
33434	三四档同步器弹簧 SPRING, SYNCHROMESH SHIFTING KEY, 3RD&4TH		33434-V1A00 (1701-064M01A00) (5T136-1701064)	6	33446	五档同步器滑块 KEY, SYNCHROMESH SHIFTING, 5TH		33446-V1A00 (1701-074M01A00) (5T136-1701073)	3
1201-	WeizhiV5				1201-	WeizhiV5			
33436	三四档同步器滑块 KEY, SYNCHROMESH SHIFTING, NO. 2		33436-V1A00 (1701-063M01A00) (5T136-1701063)	3	33448	五档同步器齿环 RING, SYNCHRONIZER (FOR 5TH GEAR)		33448-V1A00 (1701-076M01A00) (5T136-1701076)	1
1201-	WeizhiV5				1201-	WeizhiV5			
					33460	倒档中间齿轮总成 GEAR SUB-ASSY, REVERSE IDLER		33460-V1A00 (1701-080M01A00) (5T136-1701080)	1
					1201-	WeizhiV5			

33-05 变速箱齿轮 TRANSMISSION GEAR (MT)

标号 No.	适用车型 MODEL	备注 DESCRIPTION	零件图号 PART NUMBER	数量 QTY	标号 No.	适用车型 MODEL	备注 DESCRIPTION	零件图号 PART NUMBER	
33464	1201- WeizhiV5	倒档中间齿轮轴 SHAFT, REVERSE IDLER GEAR	33464-V1A00 (1701-092M01A00) (5T136-1701092)	1					
33465	1201- WeizhiV5	倒档中间轮轴固定螺栓 BOLT (FOR REVERSE IDLER GEAR SHAFT)	33465-V1A00 (1701-094M01A00) (5T136-1701094)	1					
33466	1201- WeizhiV5	铝密封圈 GASKET (FOR REVERSE IDLER GEAR SHAFT)	33466-V1A00 (1701-097M01A00) (5T136-1701096)	1					
33467	1201- WeizhiV5	钢球 BALL	5 G100	1					

33-07 齿轮换挡拨叉和换挡轴 GEAR SHIFT FORK & LEVER SHAFT
(1201-)



标号 No.	适用车型 MODEL	备注 DESCRIPTION	零件图号 PART NUMBER	数量 QTY
33111G	1201- WeizhiV5	通气塞总成 PLUG ASSY, BREAMTHER (FOR MANUAL TRANMISSION)	Q900B-A (1702-008M01A00)	1
33117	1201- WeizhiV5.. Q415BEDZE4Q	线卡子支架 LINE CLIP SUPPORT	33117-TBA60	1
33126	1201- WeizhiV5..MT	换挡导轴衬套 (变速器壳) BUSH, BIMETAL FORMED (FOR SHIFT & SELECT LEVER SHAFT)	33126-V1A00 (1702-136M01A00) (5T136-1702136)	1
33161	1201- WeizhiV5	一二档换挡叉 FORK, GEAR SHIFT, NO. 1	33161-V1A00 (1702-026M01A00) (5T136M-1702024)	1
33163	1201- WeizhiV5	三四档换挡叉 FORK, GEAR SHIFT, NO. 2	33163-V1A00 (1702-029M01A00) (5T136-1702027)	1
33165	1201- WeizhiV5	五档换挡叉 FORK, GEAR SHIFT, NO. 3	33165-V1A00 (1702-031M01A00) (5T136-1702029)	1
33171	1201- WeizhiV5	一二档换挡叉轴 SHAFT, GEAR SHIFT FORK, NO. 1	33171-V1A00 (1702-064M01A00) (5T136M-1702059A)	1

33-07 齿轮换挡拨叉和换挡轴 GEAR SHIFT FORK & LEVER SHAFT

标号 No.	适用车型 MODEL	备注 DESCRIPTION	零件图号 PART NUMBER	数量 QTY	标号 No.	适用车型 MODEL	备注 DESCRIPTION	零件图号 PART NUMBER	数量 QTY
33173	三四档换挡叉轴	SHAFT, GEAR SHIFT FORK, NO. 2			33186	倒档换挡拨块			
1201-	WeizhiV5..MT		33173-V1A00 (1702-068M01A00) (5T136-1702060)	1	1201-	WeizhiV5	FORK, REVERSE SHIFT	33186-V1A00 (5T136-1702056)	1
1201-	WeizhiV5..AMT		33173-V1A10 (5T065AMT-1702220)	1	33220	倒档摆臂总成			
33175	五倒档换挡叉轴	SHAFT, GEAR SHIFT FORK, NO. 3			1201-	WeizhiV5	BRACKET ASSY, REVERSE SHIFT ARM	33220-V1A00 (1702-040M01A00) (5T136-1702040)	1
1201-	WeizhiV5		33175-V1A00 (1702-061M01A00) (5T136-1702061)	1	33230	换挡摇臂总成			
33181	一二档换挡导块	HEAD, GEAR SHIFT, NO. 1			1201-	WeizhiV5..Q415BEDZQ..MT	SHAFT, SHIFT & SELECT LEVER	33230-V1A30	1
1201-	WeizhiV5..MT		33181-V1A00 (1702-047M01A00) (5T136-1702052-A)	1	1112-	WeizhiV5..Q415BEDZ..MT		33230-V1A00 (1702-100M01A00) (5TA136-1702100A)	1
1201-	WeizhiV5..AMT		33181-V1A10 (5T065AMT-1702052)	1	33233	三四五倒档互锁销			
33182	回位弹簧	SPRING, COMPRESSION(FOR SHIFT RETURN)			1201-	WeizhiV5..MT	PIN, STRAIGHT(FOR REVERSE SHIFT FORK)	90250-C0001 (5T136-1702094)	1
1201-	WeizhiV5		33182-V1A00 (1702-096M01A00) (5T136-1702096)	1	33234	换挡导轴护套			
33185	五倒档换挡导块	HEAD, GEAR SHIFT, NO. 3			1201-	WeizhiV5..MT	BOOT, SHIFT LEVER	33234-V1A00 (1702-125M01A00) (5T136-1702125)	1
1201-	WeizhiV5..MT		33185-V1A00 (1702-046M01A00) (5T136-1702054-A)	1	33235	换挡导轴油封			
1201-	WeizhiV5..AMT		33185-V1A10 (5T065AMT-1702054)	1	1201-	WeizhiV5..MT	SEAL, OIL(FOR CONTROL SHAFT COVER)	33235-V1A00 (1702-036M02A00) (5T136-1702036C-A)	1
					1201-	WeizhiV5..AMT		33235-V1A10 (5T065AMT-1702204)	1

33-07 齿轮换挡拨叉和换挡轴 GEAR SHIFT FORK & LEVER SHAFT

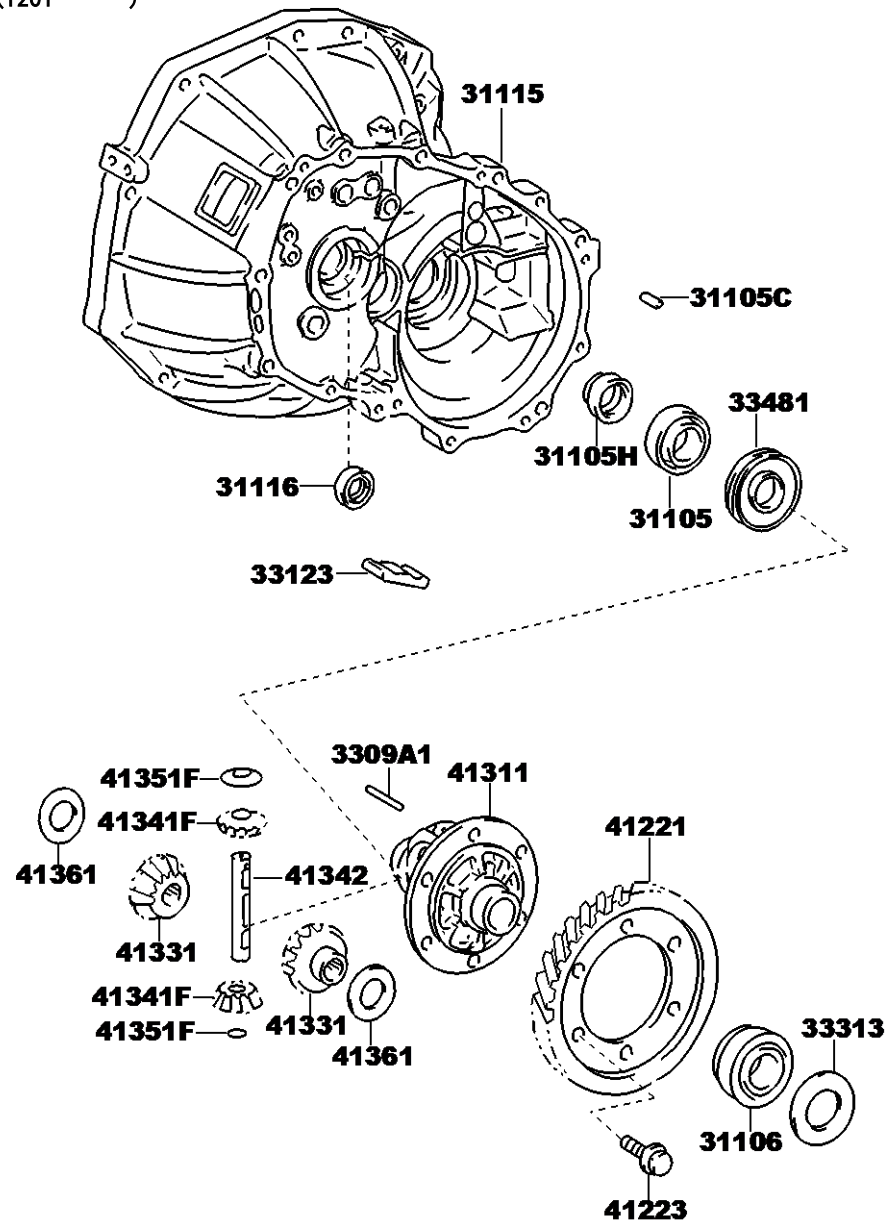
标号 No.	适用车型 MODEL	备注 DESCRIPTION	零件图号 PART NUMBER	数量 QTY
33239	换挡导轴尼龙垫圈 SPACER (FOR SELECT RETURN SPRING)			
1201-	WeizhiV5..MT		33239-V1A00 (1702-132M01A00) (5T136-1702132)	1
33240	换位摇臂总成 SHAFT, SELECT LEVER			
1201-	WeizhiV5..Q415BEDZE4Q..MT		33240-V1A10	1
1112-	WeizhiV5..Q415BEDZE4..MT		33240-V1A00 (1702-111M01A00) (5T136-1702111A)	1
33245	换位摆杆 LEVER, SELECT INNER			
1201-	WeizhiV5..MT		33245-V1A00 (1702-110M01A00) (5T136-1702110)	1
33247	一二档回位弹簧 SPRING, COMPRESSION, NO. 1 (FOR SELECT RETURN)			
1201-	WeizhiV5..MT		33247-V1A00 (1702-101M01A00) (5T136-1701023)	1
1201-	WeizhiV5..AMT		33247-V1A10 (5T065AMT-1702211)	1
33248	五倒档回位弹簧 SPRING, COMPRESSION, NO. 2 (FOR SELECT RETURN)			
1201-	WeizhiV5..MT		33248-V1A00 (1702-103M01A00) (5T136-1702126C)	1
1201-	WeizhiV5..AMT		33248-V1A10 (5T065AMT-1702206)	1

标号 No.	适用车型 MODEL	备注 DESCRIPTION	零件图号 PART NUMBER	数量 QTY
33249	五倒档回位弹簧座 SEAMT, SELECT SPRING, NO. 2			
1201-	WeizhiV5..MT		33249-V1A00 (1702-102M01A00) (5T136-1702128)	1
1201-	WeizhiV5..AMT		33249-V1A10 (5T065AMT-1702205)	1
33251	换挡盖 COVER, CONTROL SHAFT			
1201-	WeizhiV5..Q415BEDZE4Q..MT		33251-V1A20	1
1112-	WeizhiV5..Q415BEDZE4..MT		33251-V1A00 (1702-010M02A00) (5T136-1702014)	1
1201-	WeizhiV5..AMT		33251-V1A10 (5T065AMT-1702201)	1
33251B	弹性圆柱销 PIN, SLOTTED SPRING (FOR SHIFT INNER LEVER)			
1201-	WeizhiV5		90042-55025 (J1702036-00)	1
33253	五倒档互锁凸轮 PIN, REVERSE RESTRICT, NO. 5			
1201-	WeizhiV5..MT		33253-V1A00 (1702-089M01A00) (5T136-1702120)	1
1201-	WeizhiV5..AMT		33253-V1A10 (5T065AMT-1702214)	1
33255	换挡摆杆 LEVER, SHIFT, INNER NO. 1			
1201-	WeizhiV5..MT		33255-V1A00 (1702-142M01A00) (5T136-1702142A)	1
1201-	WeizhiV5..AMT		33255-V1A10 (5T065AMT-1702209)	1

33-07 齿轮换挡拨叉和换挡轴 GEAR SHIFT FORK & LEVER SHAFT

标号 No.	适用车型 MODEL	备注 DESCRIPTION	零件图号 PART NUMBER	数量 QTY	标号 No.	适用车型 MODEL	备注 DESCRIPTION	零件图号 PART NUMBER	数量 QTY
33256	档位互锁架				3307A1	一二五倒档互锁销			
	PLAMTE, SHIFT INTER LOCK					PIN, STRAIGHT (FOR 5TH SHIFT FORK)			
1201-	WeizhiV5..MT		33256-V1A00 (1702-146M01A00) (5T136-1702146)	1	1201-	WeizhiV5		90250-C0002 (1702-066M01A00) (5T136-1702092)	1
1201-	WeizhiV5..AMT		33256-V1A10 (5T065AMT-1702208)	1	3307A2	弹性圆柱销			
33257	换位摆杆止动螺栓					PIN, SLOTTED SPRING (FOR SHIFT HEAD SET)			
	BOLT, SET (FOR SELECT INNER LEVER)				1201-	WeizhiV5		90042-55025 (1702-009M01A00) (1702036-00)	2
1201-	WeizhiV5..MT		33257-V1A00 (1702-115M01A00) (5T136-1702115)	1	3307A3	叉轴挡圈			
33258	五倒互锁凸轮销					RING, SHAFT SNAP (FOR SHIFT FORK SHAFT)			
	PIN, STRAIGHT (FOR REVERSE RESTRICT PIN)				1201-	WeizhiV5		90520-12003-B (1702-075M01A00) (5T136-1702077)	5
1201-	WeizhiV5..MT		33258-V1A00 (1702-094M01A00) (5T136-1702123)	1	3307A4	换挡导轴钢丝档圈B			
1201-	WeizhiV5..AMT	名称半圆键	33258-V1A10 (5T065AMT-1702213)	1		RING, SNAP (FOR SHIFT & SELECT LEVER SHAFT)			
33259	五倒档互锁凸轮弹簧				1112-	WeizhiV5..Q415BEDZE4..MT, Q415BEDEE4..AMT		90520-C0004 (1702-140M01A00) (5T136-1702140)	1
	SPRING, COMPERSION (FOR REVERSE RESTRICT PIN)				3307A5	换挡导轴钢丝档圈A			
1201-	WeizhiV5		33259-V1A00 (1702-093M01A00) (5T136-1702122A)	1		RING, SHAFT SNAP (FOR SELECT SPRING NO.2 SEAMT)			
33283U	钢球				1201-	WeizhiV5..Q415BEDZE4Q..MT		90520-C0003-A (1702-138M01A00) (5T136-1702138)	1
	BALL, REVERSE RESTRICT PIN				3307B1	换挡叉止动螺栓			
0607-	WeizhiV5		6.35 G100	1		BOLT (FOR SHIFT FORK SET)			
33528E	六角头法兰面螺栓				1201-	WeizhiV5		90109-C0009 (5T136-1702053)	2
	BOLT (FOR CONTROL SHAFT COVER)				3307B2	六角头法兰面螺栓			
0607-	WeizhiV5		91511-80835	4		BOLT			
33528K	换挡盖定位套销				1201-	WeizhiV5		91511-60815	2
	PIN, RING (FOR CONTROL SHAFT COVER SET BOLT)								
1201-	WeizhiV5		90250-11003 (5T136-1702032)	2					

33-09 前驱动桥壳和差速器 FRONT AXLE HOUSING & DIFFERENTIAL
(1201-)



标号 No.	适用车型 MODEL	备注 DESCRIPTION	零件图号 PART NUMBER	数量 QTY
31105	1201- WeizhiV5	差速器前轴承 BEARING, TAPERED ROLLER (FOR FR DIFFERENTIAL CASE FRONT)	31105-V1A00 (2303-303M01A00) (5T136-2303303)	1
31105C	1201- WeizhiV5	定位销 (离合器 / 变速器) PIN	90042-50157 (J1701028-00)	2
31105H	1201- WeizhiV5	长半轴油封 SEAL, OIL, NO. 2 (FOR TRANSAXLE CASE)	31117-V1A00	1
31106	1201- WeizhiV5	差速器后轴承 BEARING, TAPERED ROLLER (FOR FR DIFFERENTIAL CASE REAR)	31106-V1A00 (2303-305M01A00) (5T136-2303305)	1
31115	1201- WeizhiV5..MT 1201- WeizhiV5..AMT	离合器壳 CASE, FRONT TRANSAXLE (MTM)	31115-V1A20 (5T136-1601318C) 31115-V1A40 (5T065AMT-1601318)	1 1
31116	1201- WeizhiV5	输入轴油封 SEAL, OIL, NO. 1 (FOR FRONT TRANSAXLE CASE)	31116-V1A00 (1701-030M01A00) (5T136-1701030C-A)	1
33123	1201- WeizhiV5	磁性体 MAGNET, TRANSMISSION	33123-V1A00 (1701-026M01A00) (5T136-1701026A)	1

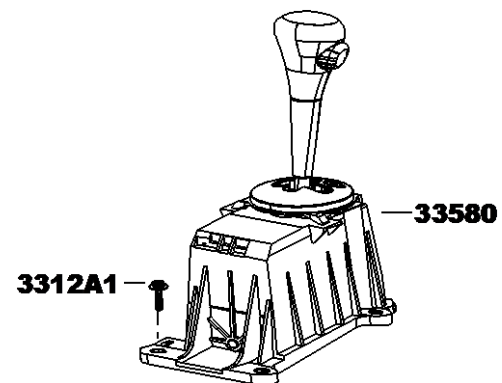
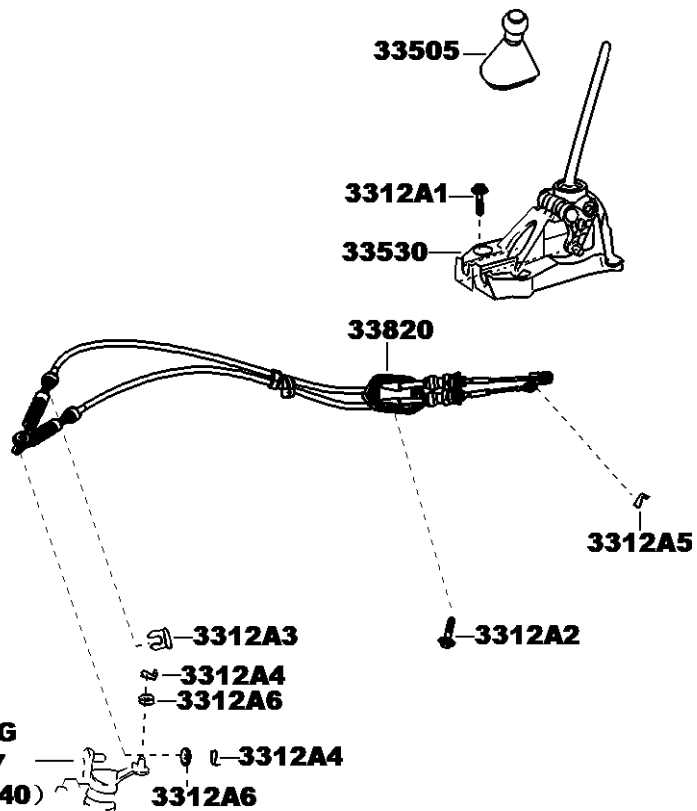
33-09 前驱动桥壳和差速器 FRONT AXLE HOUSING & DIFFERENTIAL

标号 No.	适用车型 MODEL	备注 DESCRIPTION	零件图号 PART NUMBER	数量 QTY	标号 No.	适用车型 MODEL	备注 DESCRIPTION	零件图号 PART NUMBER	数量 QTY
33313	1201-WeizhiV5	轴承调整垫 SHIM(FOR FRONT DIFFERENTIAL CASE REAR)	33313-V1B00 (1701-029M01A00) (5T136-1701029A)	1	41342	1201-WeizhiV5	行星齿轮轴 SHAFT, PINION	41342-V1A00 (2303-304M01A00) (5T136-2303304)	1
33481	1201-WeizhiV5	里程表传动主动齿轮 GEAR, SPEEDOMETER DRIVE (MTM)	33481-V1A00 (2303-309M02A00) (5T136-2303309A)	1	41361	1201-WeizhiV5	半轴齿轮垫片 WASHER, HALF-AXLE GEAR	41361-V1A00 (2303-307M01A00) (5T136-2303307)	2
41221	1201-WeizhiV5	差速器齿圈 GEAR, FRONT DIFFERENTIAL RING	41221-V1A50	1	41351F	1201-WeizhiV5	行星齿轮垫片 WASHER, THRUST	41351-V0A00 (J2303306-00)	2
41223	1201-WeizhiV5	差速器齿圈紧固螺栓 BOLT(FOR FRONT DIFFERENTIAL RING GEAR SET)	41223-V1A00 (2303-311M01A00) (5T136-2303311)	6	3309A1	1201-WeizhiV5	弹性圆柱销 PIN, STRAIGHT(FOR FRONT DIFFERENTIAL PINION SHAFT)	Q5280432 (2303-310M01A00) (5T136-2303310)	1
41311	1201-WeizhiV5	差速器壳 CASE, FRONT DIFFERENTIAL	41311-V1A00 (2303-301M01A00) (5T136-2303301A)	1					
41331	1201-WeizhiV5	半轴齿轮 GEAR, FRONT DIFFERENTIAL SIDE	41331-V1A00 (2303-302M01A00) (5T136-2303302)	2					
41341F	1201-WeizhiV5	行星齿轮 PINION, FRONT DIFFERENTIAL	41341-V0A10	2					

33-12 换档杆和保持架 SHIFT LEVER & RETAINER

(1108-)MT

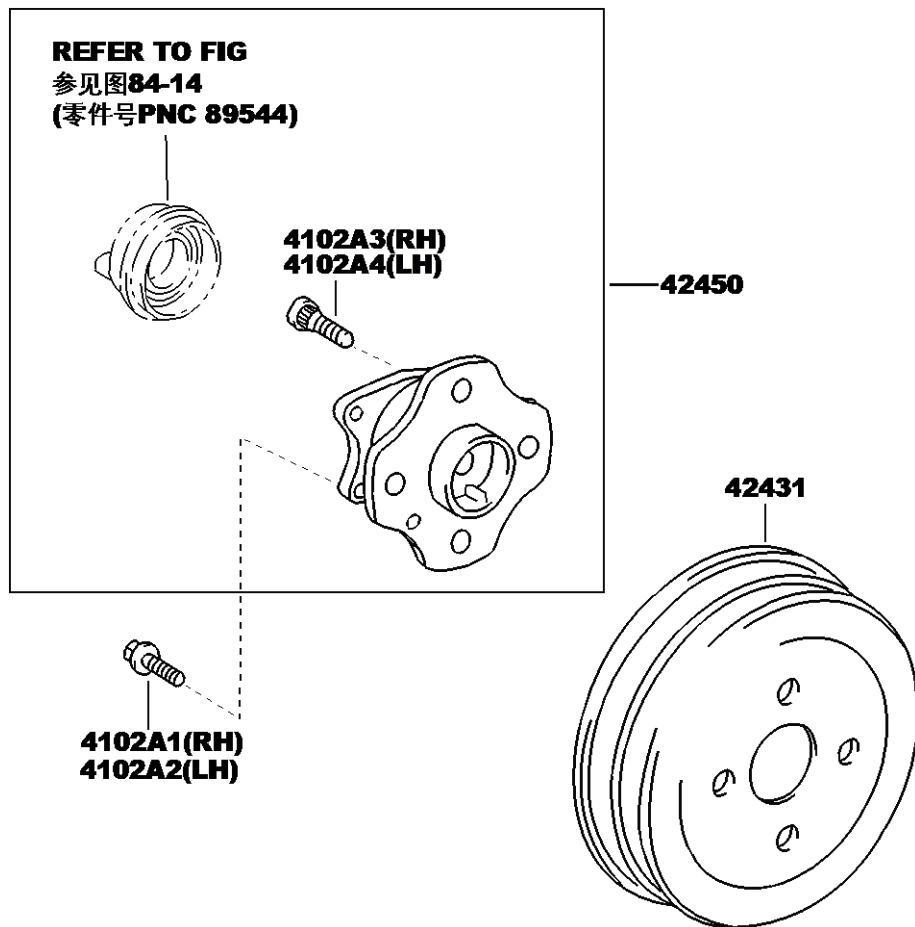
(1105-)AMT



33-12 换挡杆和保持架 SHIFT LEVER & RETAINER

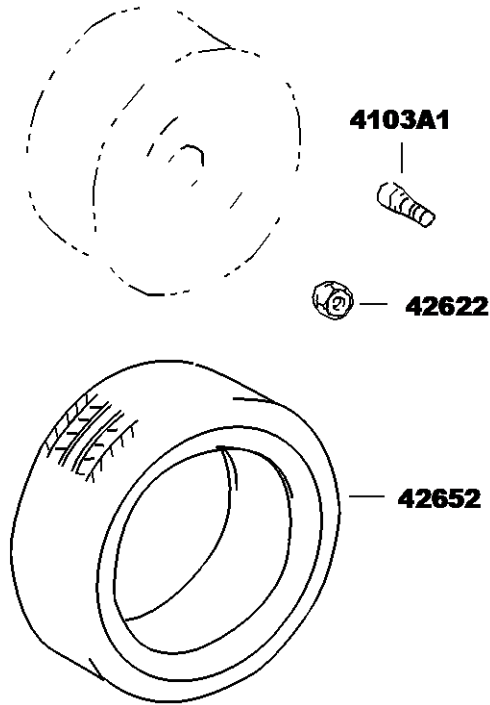
标号 No.	适用车型 MODEL	备注 DESCRIPTION	零件图号 PART NUMBER	数量 QTY	标号 No.	适用车型 MODEL	备注 DESCRIPTION	零件图号 PART NUMBER	数量 QTY
33505		操纵杆手柄带防尘罩总成 KNOB AND COVER ASSY, SHIFT LEVER							
1105-	WeizhiV5..MT		33505-TKA00	1					
33530		手动换挡器总成 LEVER ASSY, SHIFT							
1105-	WeizhiV5..MT		33530-52K50	1					
1105-	WeizhiV5..MT		33530-52K70	1					
33580		AMT换挡器总成 AMT SHIFT ASSY							
1105-	WeizhiV5..AMT		33580-TKA00	1					
33820		变速器拉索总成 CABLE ASSY, TRANSMISSION CONTROL							
1106-	WeizhiV5..Q415BEDZE4Q..MT		33820-TKA00	1					
1105-	WeizhiV5..Q415BEDZE4..MT		33820-ODA60	1					
1105-	WeizhiV5..Q415BEDZE4..MT		33820-ODA40	1					
3312A1		带垫螺栓/平垫 BOLT							
1105-	WeizhiV5		91631-60825	4					
3312A2		带垫螺栓/平垫、切槽端 BOLT							
1108-	WeizhiV5..MT		91626-40618	3					
3312A3		卡片 LOCK							
1108-	WeizhiV5..MT		90468-14016	2					
3312A4		卡子 CLIP							
1108-	WeizhiV5..MT		90468-14029-A	2					
3312A5		卡子 CLIP							
1108-	WeizhiV5..MT		90468-14039	1					
3312A6		平垫 WASHER, PLAMTE							
1108-	WeizhiV5..MT		90201-08267	2					

41-02 后轴和轮毂 REAR AXLE SHAFT & HUB
(1105-)



标号 No.	适用车型 MODEL	备注 DESCRIPTION	零件图号 PART NUMBER	数量 QTY
42431	后制动鼓			
	DRUM, REAR BRAKE			
1104-	WeizhiV5	天津汽车桥	42431-0DA40	2
1104-	WeizhiV5		42431-0D040	2
1104-	WeizhiV5		42431-52021	2
42450	后轮毂, 轴承总成带ABS传感器			
	HUB & BEARING ASSY, REAR AXLE, W/ABS SENSOR			
1105-	WeizhiV5	浙江万向精工	42450-TVA00	2
1105-	WeizhiV5	浙江万向精工	42450-TVA10	2
4102A1	六角法兰面螺栓(右)			
	BOLT (RH)			
1105-	WeizhiV5		90105-10507-A	4
4102A2	六角法兰面螺栓(左)			
	BOLT (LH)			
1105-	WeizhiV5		90105-10507-A	4
4102A3	后轮毂螺栓(右后轴)			
	BOLT, REAR HUB (FOR REAR AXLE RH)			
1105-	WeizhiV5		90942-02A47	4
4102A4	后轮毂螺栓(左后轴)			
	BOLT, REAR HUB (FOR REAR AXLE LH)			
1105-	WeizhiV5		90942-02A47	4

41-03 车轮和轮罩 WHEEL & WHEEL CAP
(1110-)



42611

尺寸 SIZE	14×5.5J	尺寸 SIZE	14×5.5JJ
			铝 ALUMINUM

4103A2

钢轮 STEEL WHEEL	铝轮 ALUMINUM WHEEL

42622

A型 TYPE A	B型 TYPE B

42602

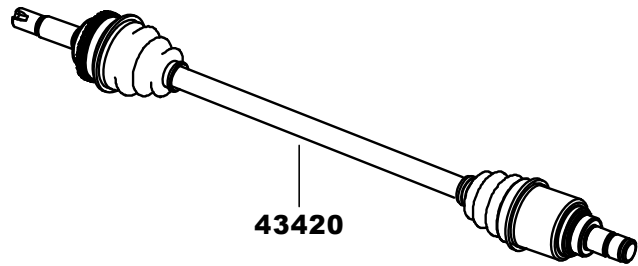
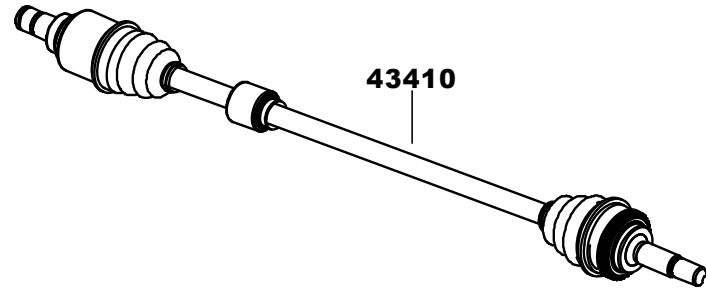
型式 TYPE	A

42603

型式 TYPE	B、C

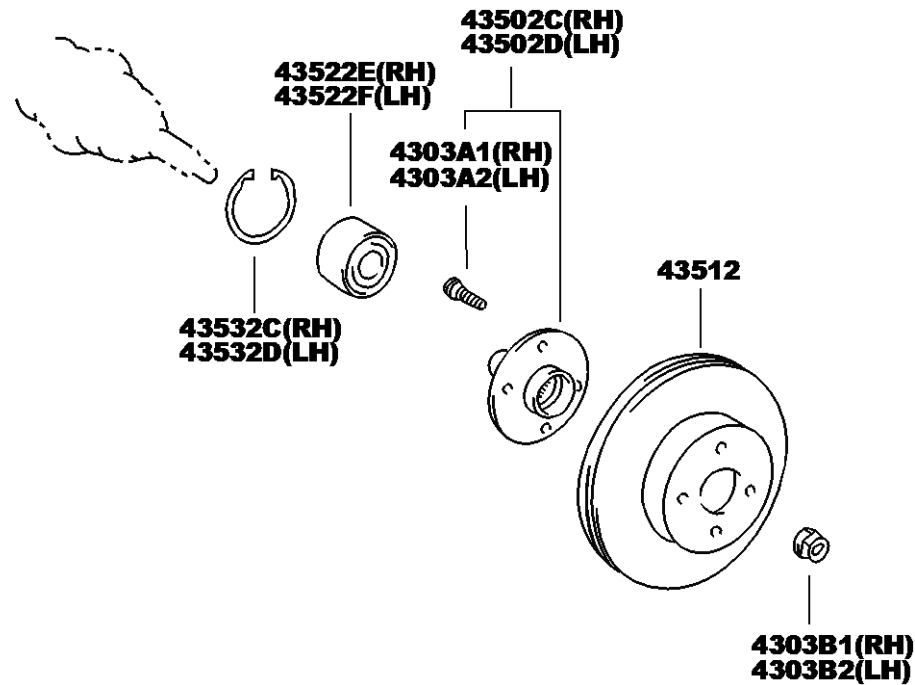
41-03 车轮和轮罩 WHEEL & WHEEL CAP									
标号 No.	适用车型 MODEL	备注 DESCRIPTION	零件图号 PART NUMBER	数量 QTY	标号 No.	适用车型 MODEL	备注 DESCRIPTION	零件图号 PART NUMBER	数量 QTY
42602	车轮装饰罩分总成				0906-	WeizhiV5. . PT, TX1	175/65R14 低滚阻 钢,北京华亚星	90942-03A05	4
	ORNAMENT SUB-ASSY, WHEEL				0906-	WeizhiV5. . PT, TX1	175/65R14 低滚阻 钢,北京华亚星	90942-03A06	4
1105-	WeizhiV5. . PT, TX1		42602-TXA00	4	0906-	WeizhiV5. . PT, TX1	175/65R14 低滚阻 钢,北京华亚星	90942-03A07	4
42603	轮毂装饰罩分总成				0906-	WeizhiV5. . PT, TX1	175/65R14 低滚阻 钢,北京华亚星	90942-03A10	4
	ORNAMENT SUB-ASSY, WHEEL HUB				0906-	WeizhiV5. . PT, TX1	175/65R14 低滚阻 钢,北京华亚星	90942-03A17	4
0509-	WeizhiV5. . STD, DLX, TX3 中信戴卡		42603-52K60	4	0906-	WeizhiV5. . PT, TX1	175/65R14 低滚阻 钢,北京华亚星	90942-03A20	4
42611	车轮				0906-	WeizhiV5. . PT, TX1	175/65R14 低滚阻 钢,北京华亚星	90942-03A22	4
	WHEEL DISC				0906-	WeizhiV5. . PT, TX1	175/65R14 低滚阻 钢,北京华亚星	90942-03A25	4
1105-	WeizhiV5. . PT, TX1	14×5.5J, 175/65R14 低滚阻 钢	42611-TKA10	4	0906-	WeizhiV5. . PT, TX1	175/65R14 低滚阻 钢,北京华亚星	90942-03A41	4
1109-	WeizhiV5. . STD, DLX, TX3	14×5.5J, 185/65R14低滚阻 铝, 中信戴卡	42611-TKA60	4	0906-	WeizhiV5. . PT, TX1	175/65R14 低滚阻 钢,北京华亚星	90942-03A61	4
1109-	WeizhiV5. . STD, DLX, TX3	14×5.5J, 185/65R14 低滚阻 铝, 浙江今飞	42611-TKA70	4	0906-	WeizhiV5. . PT, TX1	175/65R14 低滚阻 钢,北京华亚星	90942-03A95	4
42622	轮毂螺母				0906-	WeizhiV5. . PT, TX1	175/65R14 低滚阻 钢,北京华亚星	90942-03A98	4
	NUT, HUB				0906-	WeizhiV5. . PT, TX1	175/65R14 低滚阻 钢,北京华亚星	90942-03A99	4
1110-	WeizhiV5. . STD, DLX, TX3 浙江长华		42622-TKA00	16					
1105-	WeizhiV5. . PT, TX1		42622-TXA00 (J3101801-00)	16					
42652	无内胎子午线轮胎								
	TUBELESS RADIAL PLY TYRE								
1109-	WeizhiV5. . DLX	185/65R14 低滚阻 铝, 杭州中策	42652-TKA00	4					
1109-	WeizhiV5. . DLX	185/65R14 低滚阻 铝, 韩泰轮胎	42652-TKA10	4					
1109-	WeizhiV5. . STD, TX3	175/65R14 低滚阻 铝	42652-TXA00	4					
1109-	WeizhiV5. . STD, TX3	175/65R14 低滚阻 铝	42652-TXA10	4					
1105-	WeizhiV5	备胎 175/65R14 钢	42652-0DA10	4					
4103A1	气门嘴								
	VALVE (FOR TUBELESS TYRE)								
1105-	WeizhiV5	185/65R14 低滚阻 铝, 上海宝隆	90942-05A09	4					
1109-	WeizhiV5. . Q415BEDEE4. . AMT	185/65R14 低滚阻 铝 TPMS	42621-TKA00	4					
4103A2	平衡块								
	BALANCE WEIGHT (FOR DISC WHEEL)								
1109-	WeizhiV5. . STD, DLX, TX3	185/65R14 低滚阻 铝, 上海宝隆	90942-TVA00	4					
1109-	WeizhiV5. . STD, DLX, TX3	185/65R14 低滚阻 铝, 上海宝隆	90942-TVA10	4					
0906-	WeizhiV5. . PT, TX1	175/65R14 低滚阻 钢,北京华亚星	90942-03A01	4					
0906-	WeizhiV5. . PT, TX1	175/65R14 低滚阻 钢,北京华亚星	90942-03A03	4					
0906-	WeizhiV5. . PT, TX1	175/65R14 低滚阻 钢,北京华亚星	90942-03A04	4					

43-02 前驱动轴 FRONT DRIVE SHAFT
(1110-)



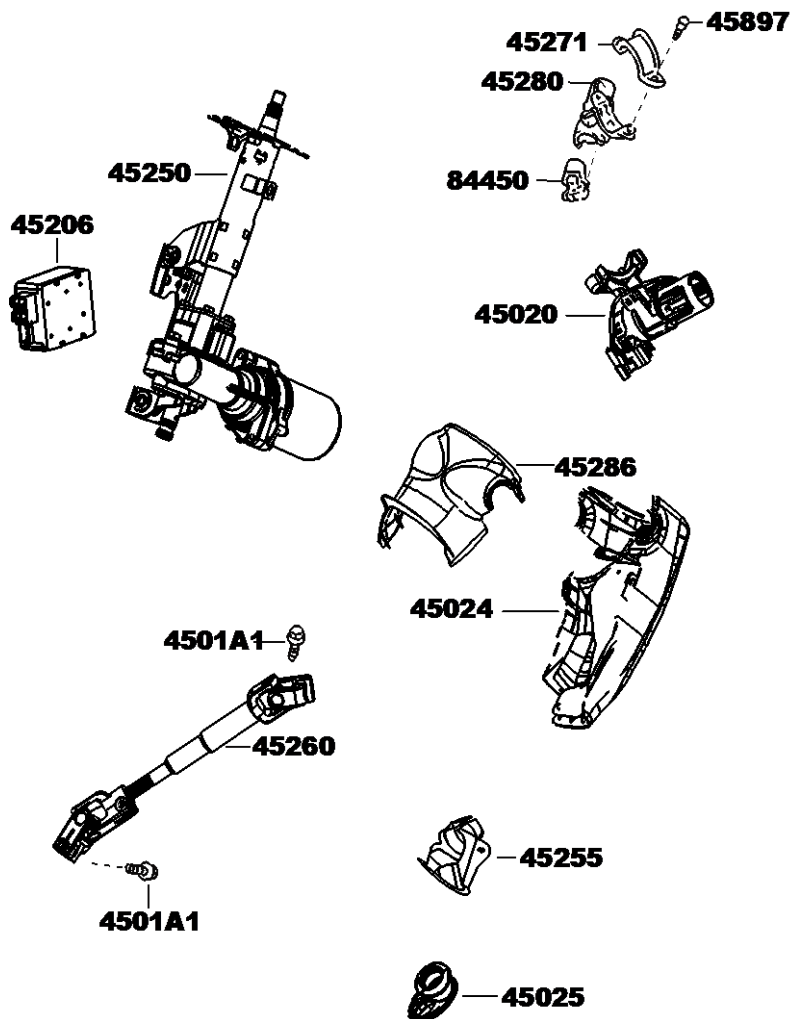
标号 No.	适用车型 MODEL	备注 DESCRIPTION	零件图号 PART NUMBER	数量 QTY
43410	右前驱动轴总成			
1110-	WeizhiV5	SHAFT ASSY, FRONT DRIVE, RH 吉林捷凯	43410-TKA40	1
43420	左前驱动轴总成			
1110-	WeizhiV5	SHAFT ASSY, FRONT DRIVE, LH 吉林捷凯	43420-TKA40	1

43-03 前轴毂 FRONT AXLE HUB
(1105-)



标号 No.	适用车型 MODEL	备注 DESCRIPTION	零件图号 PART NUMBER	数量 QTY
43502C	前轮毂分总成 (右)	HUB SUB-ASSY, FRONT AXLE, RH		
0911-	WeizhiV5	天津客车桥	43502-TVA00	1
43502D	前轮毂分总成 (左)	HUB SUB-ASSY, FRONT AXLE, LH		
0910-	WeizhiV5	天津客车桥	43502-TVA00	1
43512	前制动盘	DISC, FRONT		
0906-	WeizhiV5	天津客车桥	43512-0DA20	2
43522E	双列角接触球轴承 (右)	BEARING (FOR FRONT AXLE HUB RH)		
0911-	WeizhiV5	浙江万向精工	43522-TVA00	1
43522F	双列角接触球轴承 (左)	BEARING (FOR FRONT AXLE HUB LH)		
0911-	WeizhiV5	浙江万向精工	43522-TVA00	1
43532C	孔用轴承卡环 (右)	RING, HOLE SNAP (FOR FRONT AXLE HUB RH)		
1105-	WeizhiV5	天津客车桥	43532-TVA00	1
43532D	孔用轴承卡环 (左)	RING, HOLE SNAP (FOR FRONT AXLE HUB LH)		
0911-	WeizhiV5	天津客车桥	43532-TVA00	1
4303A1	前轮毂螺栓 (右)	BOLT, HUB (FOR FRONT AXLE RH)		
1105-	WeizhiV5	天津客车桥	90942-02A49	4
4303A2	前轮毂螺栓 (左)	BOLT, HUB (FOR FRONT AXLE HUB LH)		
1105-	WeizhiV5	天津客车桥	90942-02A49	4
4303B1	锁母 (右)	NUT (FOR FRONT AXLE HUB RH)		
1104-	WeizhiV5	D/S*轮毂	90177-22001	1
4303B2	锁母 (左)	NUT (FOR FRONT AXLE HUB LH)		
1104-	WeizhiV5	D/S*轮毂	90177-22001	1

45-01 转向管柱和轴 STEERING COLUMN & SHAFT
(1110-)



标号 No.	适用车型 MODEL	备注 DESCRIPTION	零件图号 PART NUMBER	数量 QTY
45020		转向管柱上支架总成带开关 TOP END PROP STAND STEERING-COLUMN TUBE & SWITCH		
1105-	WeizhiV5		45020-52A80	1
45024		转向管柱下罩分总成 TOP SHELL STEERING PIPE COLUMN		
1108-	WeizhiV5		45024-TKA00	1
45025		转向管柱孔防尘罩分总成 COVER SUB-ASSY, STEERING COLUMN HOLE		
1108-	WeizhiV5		45025-TKA00	1
45206		电动转向ECU分总成 CONTROLLER		
1105-	WeizhiV5		45206-TKA00	1
45250		EPS转向管柱总成 COLUMN ASSY, STEERING		
1105-	WeizhiV5	杭州世宝	45250-TKA00	1
45255		转向管柱孔2号防尘罩 COVER, STEERING COLUMN HOLE COVER		
0906-	WeizhiV5	南京世冀	45255-52A50	1
45260		2号转向中间轴总成 SHAFT ASSY, STEERING INTERMEDIAMTE		
1110-	WeizhiV5		45260-TKA00	1
45271		转向管柱上支架固定夹 CLAMP, STEERING COLUMN, UPPRER		
1105-	WeizhiV5	烟台霍富	45271-16A20	1
45280		转向管柱上支架总成 BRACKET ASSY, STEERING COLUMN, UPPER		
1105-	WeizhiV5		45280-52A20	1
45286		转向管柱上罩 COVER ASSY , STEERING COLUMN		
0509-	WeizhiV5		45286-0DA30	1
45897		转向锁螺栓 BOLT, STEERING LOCK SET		
0509-	WeizhiV5		45897-12A20	2

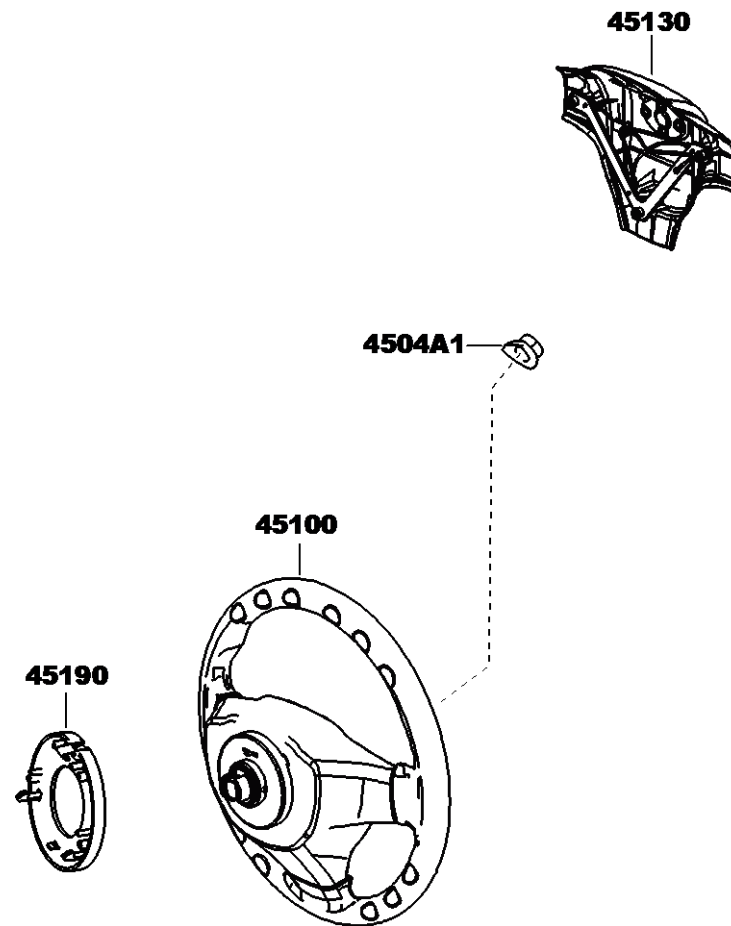
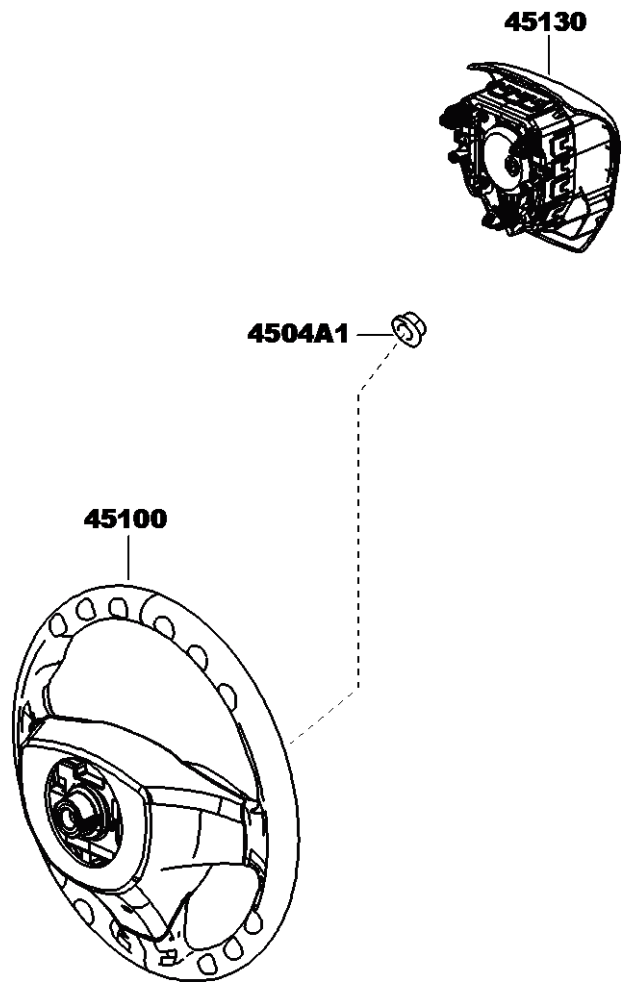
45-01 转向管柱和轴 STEERING COLUMN & SHAFT

标号 No.	适用车型 MODEL	备注 DESCRIPTION	零件图号 PART NUMBER	数量 QTY	标号 No.	适用车型 MODEL	备注 DESCRIPTION	零件图号 PART NUMBER	数量 QTY
84450	点火开关总成 IGNITION ASSY								
1105-	WeizhiV5		84450-52A10	1					
4501A1	带垫螺栓/弹垫 BOLT								
0906-	WeizhiV5	转向中间轴, T=28.4N.mT=28.4N.m	90119-08560	3					

45-04 转向盘 STEERING WHEEL

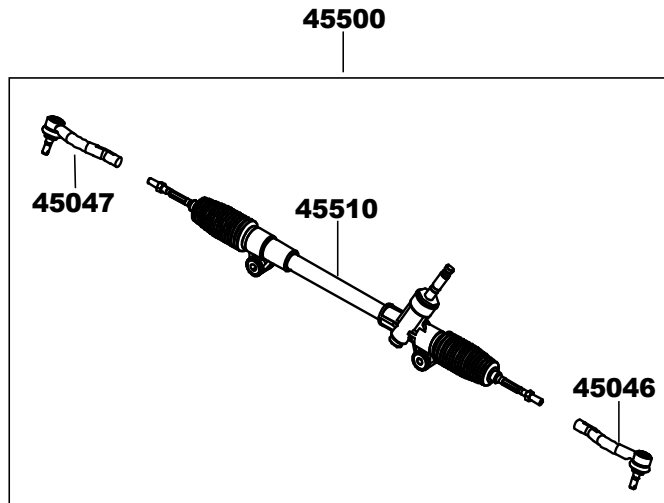
(1110-)DLX, STD

(1110-)PT, TX1, TX3



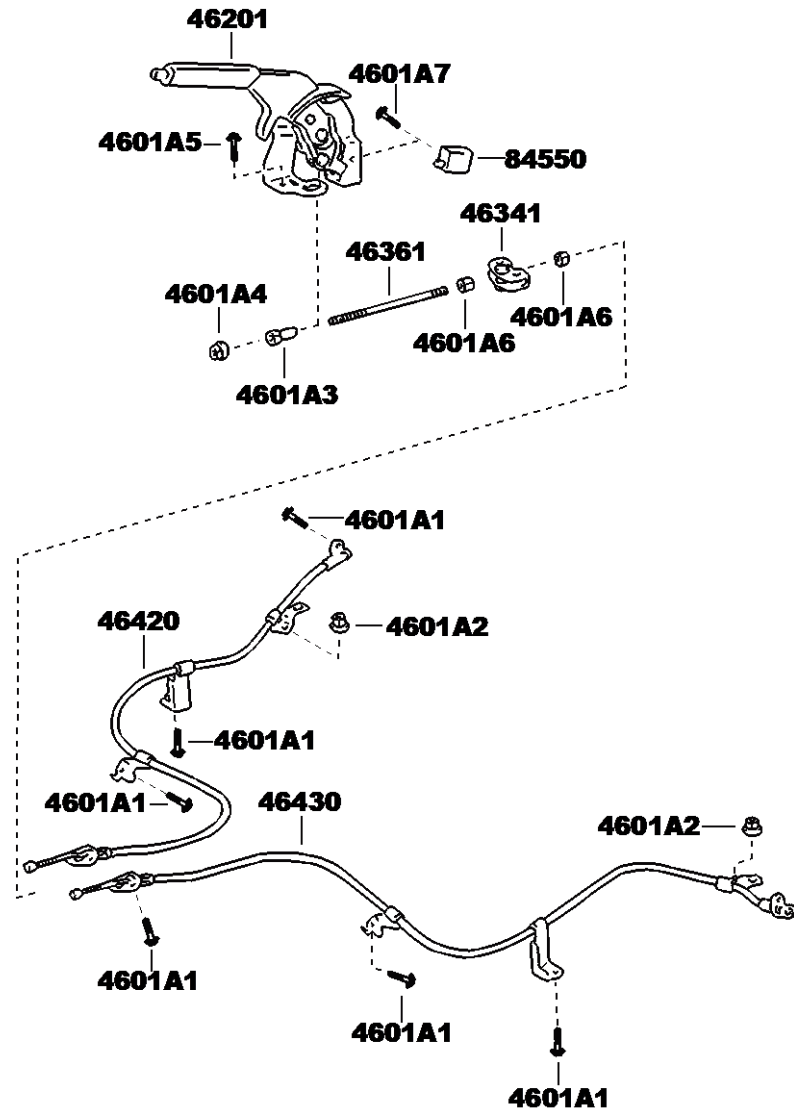
45-04 转向盘 STEERING WHEEL									
标号 No.	适用车型 MODEL	备注 DESCRIPTION	零件图号 PART NUMBER	数量 QTY	标号 No.	适用车型 MODEL	备注 DESCRIPTION	零件图号 PART NUMBER	数量 QTY
45100	转向盘总成								
	WHEEL ASSY, STEERING								
1110-	WeizhiV5.. STD, DLX	A/B	45100-TKA50	1					
1110-	WeizhiV5.. PT, TX1, TX3	不带A/B	45100-TKA60	1					
45130	转向盘饰盖总成								
	BUTTON ASSY, HORN								
1110-	WeizhiV5.. STD, DLX	A/B 电子式	45130-TKA50	1					
1110-	WeizhiV5.. PT, TX1, TX3	不带A/B(天津奥源)	45130-TKA60	1					
45190	喇叭滑环总成								
	SCREW, STEERING WHEEL PAD AMTTACHING								
1110-	WeizhiV5.. PT, TX1, TX3	不带A/B(锦州锦恒)	45190-52K10	1					
1110-	WeizhiV5.. PT, TX1, TX3	不带A/B(天津奥源)	45190-TKA00	1					
4504A1	螺母								
	NUT								
1104-	WeizhiV5	安装转向盘与转向主轴	90179-12071-A	1					

45-05 前转向机和连接 FRONT STEERING GEAR & LINK
(1110-)



标号 No.	适用车型 MODEL	备注 DESCRIPTION	零件图号 PART NUMBER	数量 QTY
45046		转向拉杆接头分总成(左) END SUB-ASSY, TIE ROD, LH		
1110-	WeizhiV5		45046-TKA00	1
45047		转向拉杆接头分总成(右) END SUB-ASSY, TIE ROD, RH		
1110-	WeizhiV5		45047-TKA00	1
45500		转向器带横拉杆总成 POWER STEERING GEAR BOX ASSY		
1110-	WeizhiV5		45500-TKA00	1
45510		转向器总成 GEAR ASSY, POWER STEERING		
1110-	WeizhiV5		45510-TKA00	1

46-01 驻车制动和拉线 PARKING BRAKE & CABLE
(1110-)

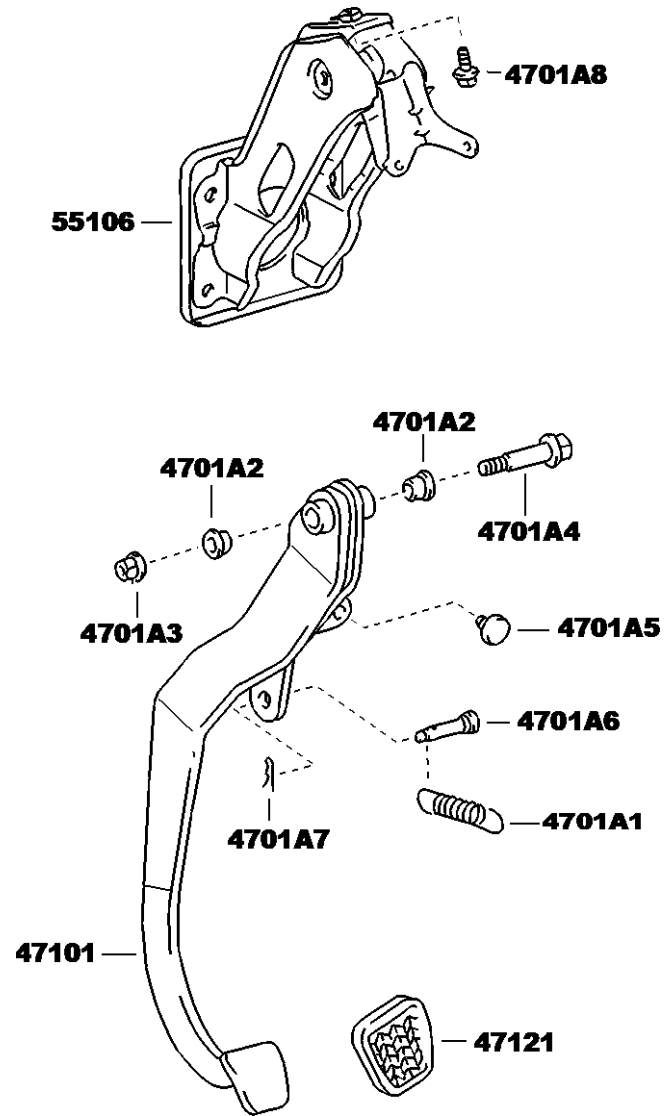


标号 No.	适用车型 MODEL	备注 DESCRIPTION	零件图号 PART NUMBER	数量 QTY
46201		驻车制动操纵杆分总成 LEVER SUB-ASSY, PARKING BRAKE		
0809-	WeizhiV5		46201-TVA00	1
46341		平衡架 EQUALIZER, PARKING BRAKE		
0809-	WeizhiV5		46341-TVA00	1
46361		拉杆 ROD, PARKING BRAKE PULL		
0809-	WeizhiV5		46361-TVA00	1
46420		2号驻车制动拉索总成 CABLE ASSY, PARKING BRAKE, NO. 2		
0509-	WeizhiV5	上海泰利福	46420-52K10	1
1110-	WeizhiV5	吉林吉达软轴	46420-TVA00	1
46430		3号驻车制动拉索总成 CABLE ASSY, PARKING BRAKE, NO. 3		
0509-	WeizhiV5	上海泰利福	46430-52K10	1
1110-	WeizhiV5	吉林吉达软轴	46430-TVA00	1
84550		驻车报警开关总成 SWITCH ASSY, PARKING CALL THE POLICE		
0809-	WeizhiV5		84550-30080	1
4601A1		带垫螺栓 BOLT		
1104-	WeizhiV5	安装驻车制动拉索与车身	91671-80614	6
4601A2		法兰面螺母 NUT		
1104-	WeizhiV5	安装驻车制动拉索与车身	94151-80600	2
4601A3		调整螺母 NUT, ADJUSTING		
0809-	WeizhiV5		46441-TVA00	1
4601A4		螺母 NUT		
0809-	WeizhiV5		90179-06058-A	1

46-01 驻车制动和拉线 PARKING BRAKE & CABLE

标号 No.	适用车型 MODEL	备注 DESCRIPTION	零件图号 PART NUMBER	数量 QTY	标号 No.	适用车型 MODEL	备注 DESCRIPTION	零件图号 PART NUMBER	数量 QTY
4601A5	带垫螺栓 BOLT	安装扇形齿板与地板	91653-40820	2					
0509- 4601A6	WeizhiV5 六角螺母 NUT								
0509- 4601A7	WeizhiV5 带垫螺栓 BOLT		90170-06014	2					
0809-	WeizhiV5		93313-15016	1					

47-01 制动踏板和支架 BRAKE PEDAL & BRACKET
(1104-)



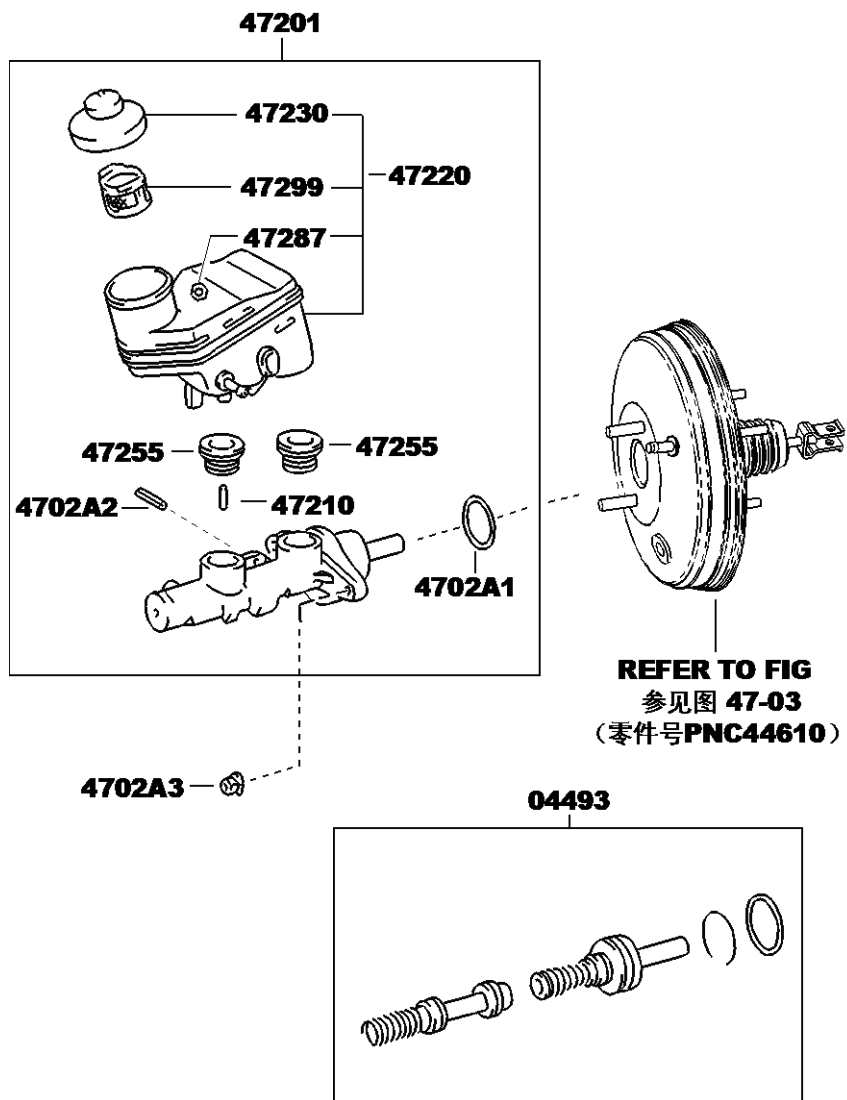
标号 No.	适用车型 MODEL	备注 DESCRIPTION	零件图号 PART NUMBER	数量 QTY
47101	制动踏板分总成 PEDAL SUB-ASSY, BRAKE			
1001-	WeizhiV5..MT	河北江津	47101-TVA30	1
1001-	WeizhiV5..AMT	河北江津	47101-TVA40	1
47121	踏板垫 PAD, BRAKE PEDAL			
0909-	WeizhiV5..MT		31321-52010-B	1
0906-	WeizhiV5..AMT		47121-52010-B	1
55106	制动踏板支架分总成 SUPPORT SUB-ASSY, BRAKE PEDAL			
1104-	WeizhiV5	河北江津	55106-TVA00	1
4701A1	拉簧 SPRING			
1001-	WeizhiV5		90506-14A77	1
4701A2	衬套 BUSH(FOR BRAKE PEDAL)			
0906-	WeizhiV5		90386-13015	2
4701A3	螺母 NUT			
1104-	WeizhiV5..AMT	T=37.5Nm	90179-10077-A	1
4701A4	螺栓 SHAFT, BRAKE PEDAL			
0509-	WeizhiV5..AMT		90109-10167-C	1
4701A5	减震垫 CUSHION(FOR STOP LAMP SWITCH)			
0906-	WeizhiV5		90080-54027-A	1
4701A6	销钉 PIN			
0909-	WeizhiV5		90249-08295-B	1
4701A7	卡子 CLAMP			
0909-	WeizhiV5		90468-16142-A	1

47-01 制动踏板和支架 BRAKE PEDAL & BRACKET

标号 No.	适用车型 MODEL	备注 DESCRIPTION	零件图号 PART NUMBER	数量 QTY
4701A8	螺栓 (制动踏板支架分总成用) BOLT			
0906-	WeizhiV5..MT		90105-08120	1

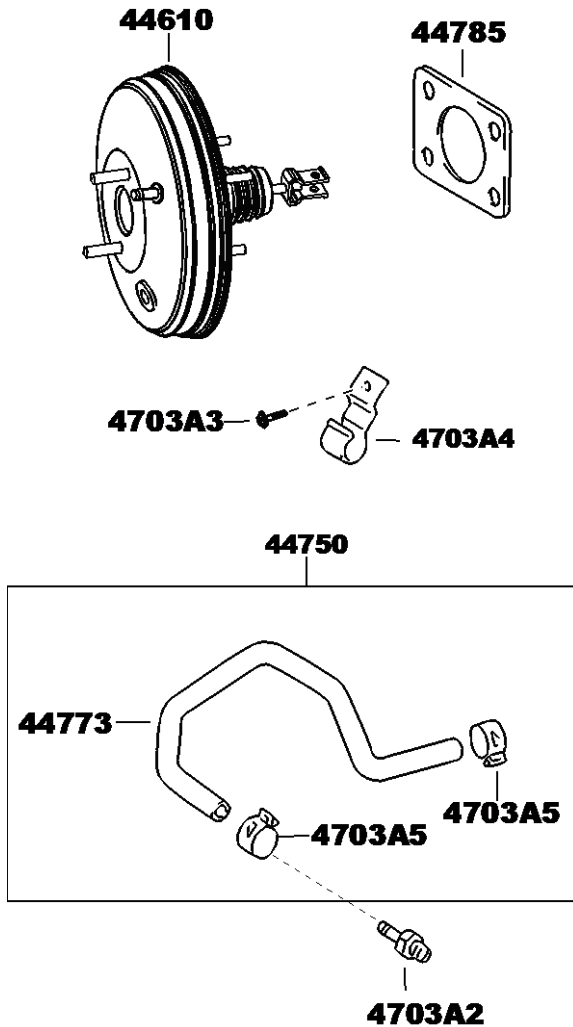
标号 No.	适用车型 MODEL	备注 DESCRIPTION	零件图号 PART NUMBER	数量 QTY

47-02 制动总泵 BRAKE MASTER CYLINDER
(1105-)



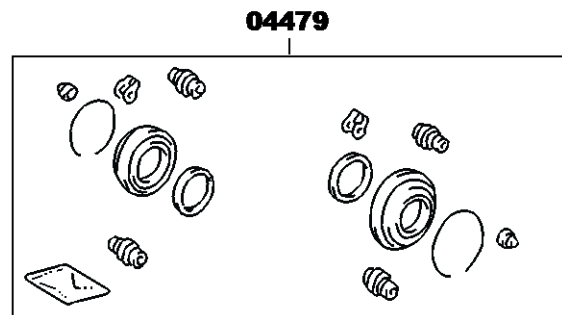
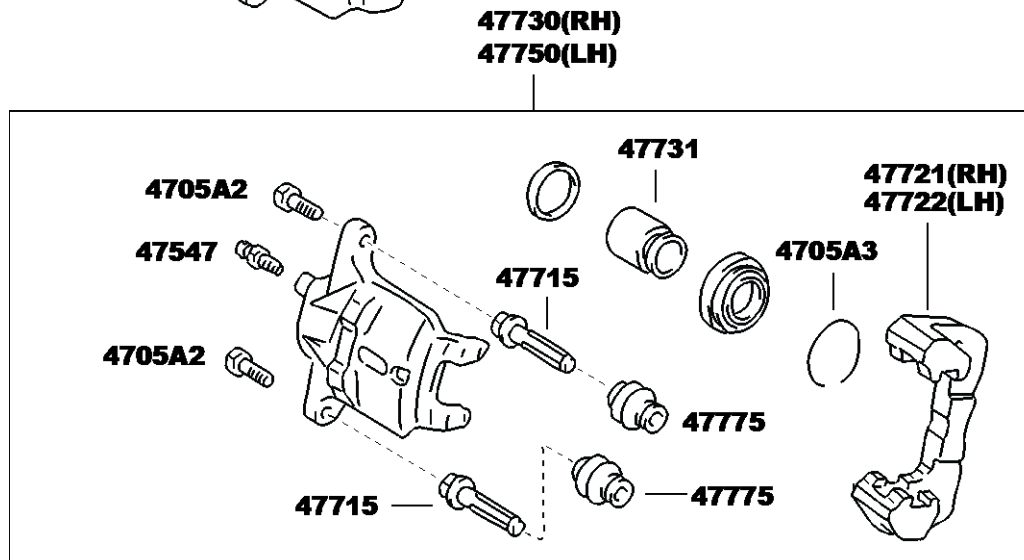
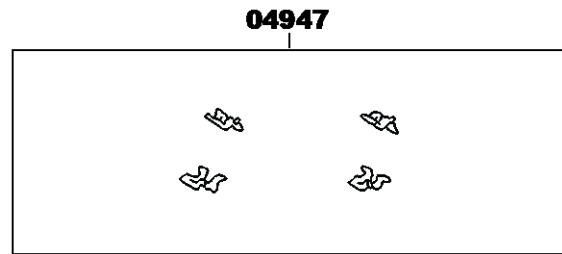
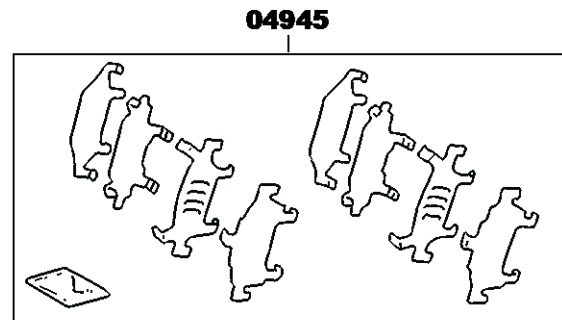
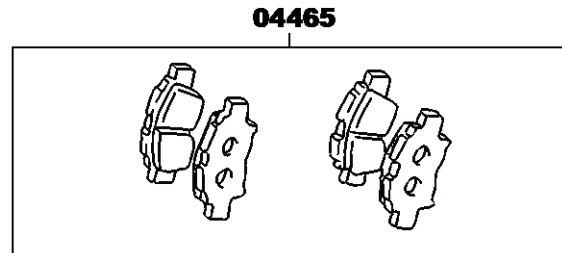
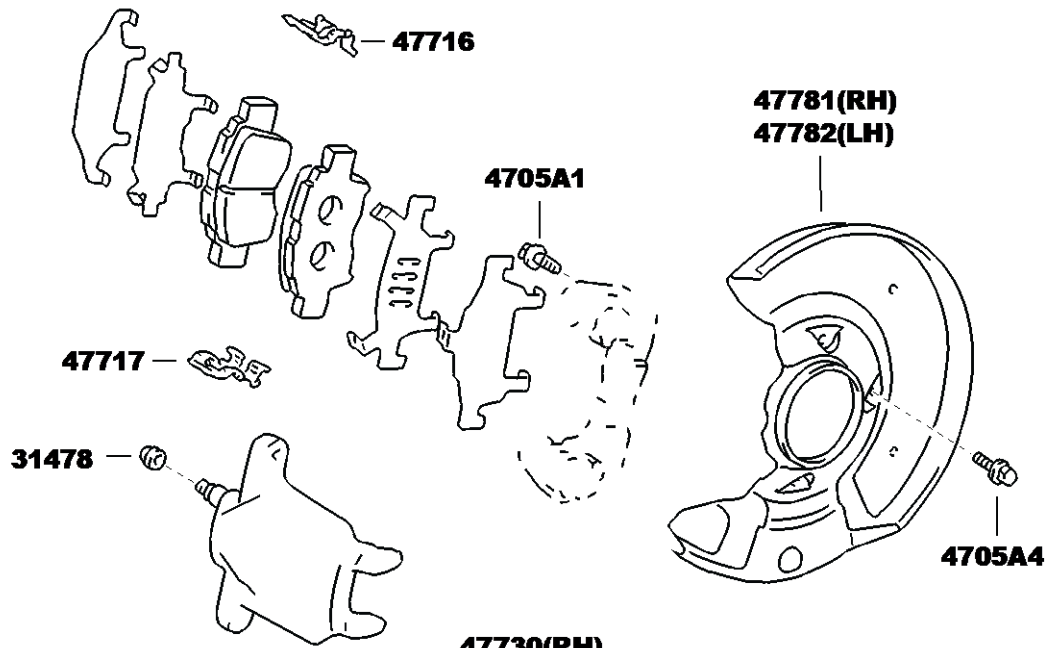
标号 No.	适用车型 MODEL	备注 DESCRIPTION	零件图号 PART NUMBER	数量 QTY
04493		制动总泵修理包 CYLINDER SERVICE KIT, BRAKE MASTER		
0509-	WeizhiV5		04493-52030	1
47201		制动主缸分总成 CYLINDER SUB-ASSY, BRAKE MASTER		
1105-	WeizhiV5..MT		47201-ODA60	1
1105-	WeizhiV5..AMT		47201-ODA80	1
47220		制动总泵储液罐分总成 RESERVOIR SUB-ASSY, BRAKE MASTER CYLINDER		
0509-	WeizhiV5		47220-52060	1
47210		制动总泵直销 PIN, STRAIGHT (FOR BRAKE MASTER CYLINDER)		
0509-	WeizhiV5		90029-14204	1
47230		制动总泵储液罐盖总成 CAP ASSY, BRAKE MASTER CYLINDER RESERVOIR FILLER		
0509-	WeizhiV5		47230-20140	1
47255		制动总泵储液罐密封圈 GROMMET, MASTER CYLINDER RESERVOIR		
0509-	WeizhiV5		31417-35010	1
47287		非石油基制动液标志 LABEL, BRAKE FLUID INFORMATION		
0509-	WeizhiV5		47287-20010	1
47299		制动总泵储液罐过滤器 STRAINER, BRAKE MASTER CYLINDER RESERVOIR		
0509-	WeizhiV5		47299-20060	1
4702A1		O型圈 (制动总泵) RING, O (FOR BRAKE MASTER CYLINDER)		
0509-	WeizhiV5		90029-20059	1
4702A2		制动总泵弹性圆柱销 SPRING PIN, BRAKE MASTER CYLINDER		
0509-	WeizhiV5		90029-15804	1
4702A3		螺母 NUT		
0509-	WeizhiV5		90179-08204	1

47-03 制动助力器和真空管 BRAKE BOOSTER & VACUUM TUBE
(1110-)



标号 No.	适用车型 MODEL	备注 DESCRIPTION	零件图号 PART NUMBER	数量 QTY
44610	真空助力器总成			
	BOOSTER ASSY, BRAKE			
1105-	WeizhiV5..AMT		44610-0DA51	1
1110-	WeizhiV5..MT, TX1, TX3		44610-0DA51	1
1105-	WeizhiV5..Q415BEDZE4Q..MT		44610-TKA00	1
44750	真空软管带单向阀总成			
	VALVE ASSY, VACUUM CHECK (FOR BRAKE)			
1110-	WeizhiV5		44750-TVA00	1
44773	真空软管			
	HOSE, UNION TO CHECK VALVE			
1110-	WeizhiV5		44773-TKA10	1
44785	助力器安装垫			
	GASKET, BRAKE BOOSTER			
1104-	WeizhiV5	安装助力器与前围, 长春爱铃克尔	44785-16A20	1
1104-	WeizhiV5	安装助力器与前围	44785-16020	1
1104-	WeizhiV5	安装助力器与前围, 江南工艺	44785-TXA00	1
4703A2	真空管接头(歧管侧)			
	UNION, VACUUM HOSE (FOR MANIFOLD SIDE)			
0509-	WeizhiV5		90404-51319	1
4703A3	带垫螺栓			
	BOLT			
0509-	WeizhiV5		91611-60614	1
4703A4	夹子			
	CLAMP			
0509-	WeizhiV5		90949-01B90	1
4703A5	卡子			
	CLAMP			
1110-	WeizhiV5		90467-16002-B	2

47-05 前制动分泵和防尘罩 FRONT DISC BRAKE CALIPER & DUST COVER
(1103-)

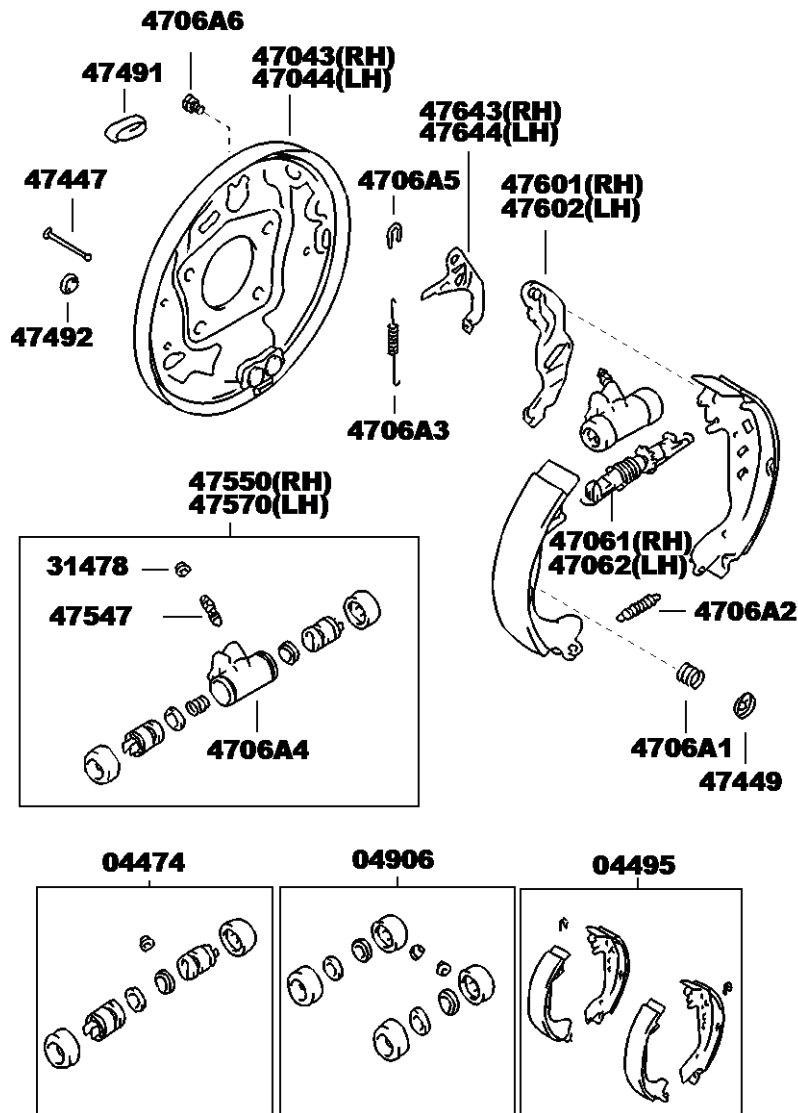


47-05 前制动分泵和防尘罩 FRONT DISC BRAKE CALIPER & DUST COVER

标号 No.	适用车型 MODEL	备注 DESCRIPTION	零件图号 PART NUMBER	数量 QTY
04465	前制动蹄片组件			
		PAD KIT, DISC BRAKE, FRONT (PAD ONLY)		
0509-	WeizhiV5		04465-17140	1
04479	前制动钳轮缸组件			
		CYLINDER KIT, DISC BRAKE, FRONT		
0509-	WeizhiV5		04479-52020	1
04945	前消音片组件			
		SHIM KIT, ANTI SQUEAL, FRONT		
0509-	WeizhiV5		04945-20210	1
04947	前制动安装组件			
		FITTING KIT, DISC BRAKE, FRONT		
0509-	WeizhiV5		04947-52010	1
31478	放气螺钉防尘帽			
		CAP, BLEEDER PLUG (FOR FRONT DISC BRAKE)		
1104-	WeizhiV5	天津天和橡胶	31478-30A10	1
47547	放气螺钉			
		PLUG, BLEEDER (FOR FRONT DISC BRAKE)		
0505-	WeizhiV5		47547-20010-G	1
47715	导向销(前制动分泵)			
		PIN, FRONT DISC BRAKE CYLINDER SLIDE		
0509-	WeizhiV5		47715-52010-A	2
47716	1号支承板			
		PLAMTE, PAD SUPPORT, NO. 1 (FOR FRONT DISC BRAKE)		
0509-	WeizhiV5		47716-52020-B	1
47717	2号支承板			
		PLAMTE, PAD SUPPORT, NO. 2 (FOR FRONT DISC BRAKE)		
0509-	WeizhiV5		47717-52020-A	1
47721	右钳体支承架			
		MOUNTING, FRONT DISC BRAKE CYLINDER, RH		
0509-	WeizhiV5		47721-52020-B	1
47722	左钳体支承架			
		MOUNTING, FRONT DISC BRAKE CYLINDER, LH		
0505-	WeizhiV5		47722-52020-B	1

标号 No.	适用车型 MODEL	备注 DESCRIPTION	零件图号 PART NUMBER	数量 QTY
47730	右制动钳轮缸总成			
		CYLINDER ASSY, FRONT DISC BRAKE, RH		
0509-	WeizhiV5		47730-52020-B	1
47731	活塞			
		PISTON, FRONT DISC BRAKE		
0509-	WeizhiV5		47731-52010-A	1
47750	左制动钳轮缸总成			
		CYLINDER ASSY, DISC BRAKE, LH		
0509-	WeizhiV5		47750-52020-B	1
47775	导套防尘罩			
		BOOT, BUSH DUST (FOR FRONT DISC BRAKE)		
0404-	WeizhiV5		47775-52010-A	2
47781	右前制动盘防溅罩			
		COVER, DISC BRAKE DUST, FRONT RH		
0911-	WeizhiV5	天津客车桥	47781-TVA00	1
47782	左前制动盘防溅罩			
		COVER, DISC BRAKE DUST, FRONT LH		
1103-	WeizhiV5	天津客车桥	47782-TVA00	1
4705A1	法兰面螺栓(前制动钳)			
		BOLT, HEXAGON (FOR FRONT DISC BRAKE CALIPER)		
0906-	WeizhiV5	制动钳与转向节, 天津客车桥	90105-12314	4
4705A2	六角法兰面螺栓			
		BOLT (FOR FRONT DISC BRAKE CYLINDER MOUNTING)		
0509-	WeizhiV5		90105-08164-C	2
4705A3	钢丝卡簧			
		RING, SET (FOR FRONT DISC BRAKE PISTON)		
0509-	WeizhiV5		90522-64003-C	1
4705A4	带垫螺栓			
		BOLT (FOR DUST COVER TO STEERING KNUCKLE ARM SETTING)		
0906-	WeizhiV5		90119-06227	3

47-06 后制动底板和制动泵 REAR BRAKING PLAMTE & WHEEL CYLINDER
(1104-)

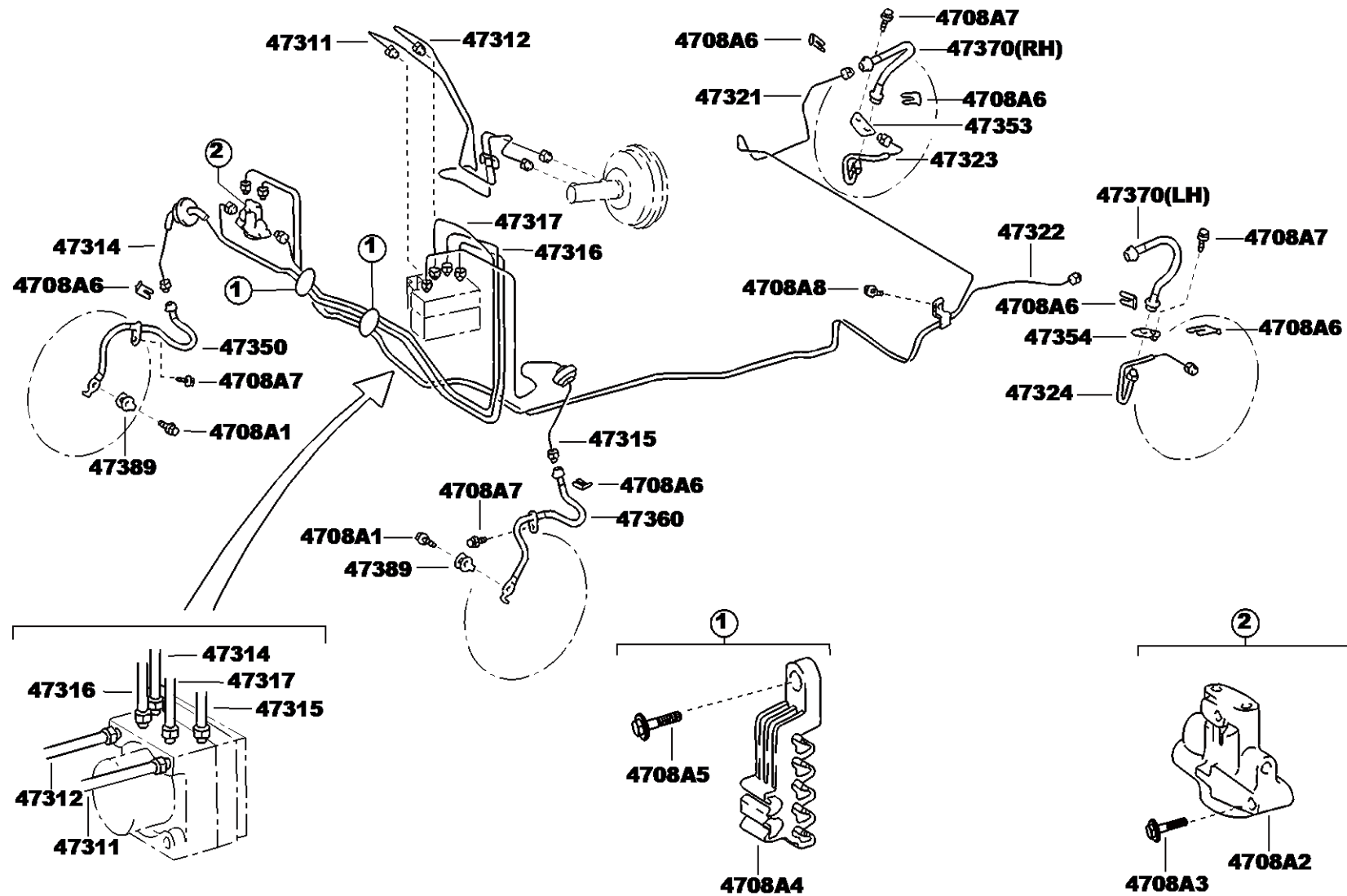


标号 No.	适用车型 MODEL	备注 DESCRIPTION	零件图号 PART NUMBER	数量 QTY
04474	后制动分泵组件	CYLINDER KIT, REAR WHEEL		
0509-	WeizhiV5		04474-52010	2
04495	后制动蹄片组件	SHOE KIT, REAR BRAKE		
0509-	WeizhiV5		04495-52040	1
04906	后制动分泵皮碗组件	CUP KIT, REAR WHEEL CYLINDER		
0509-	WeizhiV5		04906-52010	1
31478	放气螺钉防尘帽	CAP, BLEEDER PLUG (FOR DRUM BRAKE, REAR)		
1104-	WeizhiV5		31478-30A10	2
47043	右后制动底板分总成	PLAMTE SUB-ASSY, BRAKE BACKING, REAR RH		
0505-	WeizhiV5		47043-52010	1
47044	左后制动底板总成	PLAMTE SUB-ASSY, BRAKE BACKING, REAR LH		
0509-	WeizhiV5		47044-52010	1
47061	蹄隙调整机构(右)	STRUT SET, PARKING BRAKE SHOE, RH		
0509-	WeizhiV5		47061-47010	1
47062	蹄隙调整机构(左)	STRUT SET, PARKING BRAKE SHOE, LH		
0509-	WeizhiV5		47062-47010	1
47447	制动蹄压下销	PIN, SHOE HOLD DOWN SPRING (FOR REAR BRAKE)		
0509-	WeizhiV5		47447-11010	4
47449	弹簧座	CUP, SHOE HOLD DOWN SPRING (FOR REAR BRAKE)		
0509-	WeizhiV5		47449-52100	4
47492	检查孔胶塞	PLUG, SHOE INSPECTION (FOR REAR BRAKE)		
0509-	WeizhiV5		47492-32010	2

47-06 后制动底板和制动泵 REAR BRAKING PLATE & WHEEL CYLINDER

标号 No.	适用车型 MODEL	备注 DESCRIPTION	零件图号 PART NUMBER	数量 QTY	标号 No.	适用车型 MODEL	备注 DESCRIPTION	零件图号 PART NUMBER	数量 QTY
47491	0509-WeizhiV5	蹄隙调整孔胶塞 PLUG, HOLE (FOR REAR BRAKE)	47491-20011	2	4706A4	0509-WeizhiV5	后分泵压缩弹簧 SPRING, COMPRESSION (FOR REAR WHEEL BRAKE CYLINDER)	90029-60014	2
47547	0509-WeizhiV5	放气螺钉 PLUG, BLEEDER (FOR DRUM BRAKE, REAR)	47547-20010	2	4706A5	0509-WeizhiV5	C型锁片 WASHER, C (FOR REAR BRAKE)	90213-06013	2
47550	0509-WeizhiV5	右后制动轮缸总成 CYLINDER ASSY, REAR WHEEL BRAKE, RH	47550-52011	1	4706A6	0509-WeizhiV5	带垫螺栓 BOLT	90119-06084	2
47570	0509-WeizhiV5	左后制动轮缸总成 CYLINDER ASSY, REAR WHEEL BRAKE, LH	47570-52011	1					
47601	0509-WeizhiV5	右驻车制动蹄摇臂分总成 LEVER SUB-ASSY, PARKING BRAKE SHOE, RH	47601-52100	1					
47602	0509-WeizhiV5	左驻车制动蹄摇臂分总成 LEVER SUB-ASSY, PARKING BRAKE SHOE, LH	47602-52100	1					
47643	0509-WeizhiV5	右自调隙拨板 LEVER, FOR REAR BRAKE AUTOMAMTIC ADJUST, RH	47643-47010	1					
47644	0509-WeizhiV5	左自调隙拨板 LEVER, FOR REAR BRAKE AUTOMAMTIC ADJUST, LH	47644-47010	1					
4706A1	0906-WeizhiV5	拉紧弹簧 SPRING, TENSION (FOR REAR BRAKE SHOE RETURN)	90506-14077-A	2					
4706A2	1001-WeizhiV5	拉紧弹簧 SPRING, TENSION (FOR REAR BRAKE SHOE RETURN)	90506-14A77	2					
4706A3	0509-WeizhiV5	拨板拉紧弹簧 SPRING, TENSION (FOR REAR BRAKE AUTOMAMTIC ADJUST LEVER)	90506-14072	2					

47-08 前制动管路和卡子 BRAKE TUBE & CLAMP
(1110-)



47-08 前制动管路和卡子 BRAKE TUBE & CLAMP

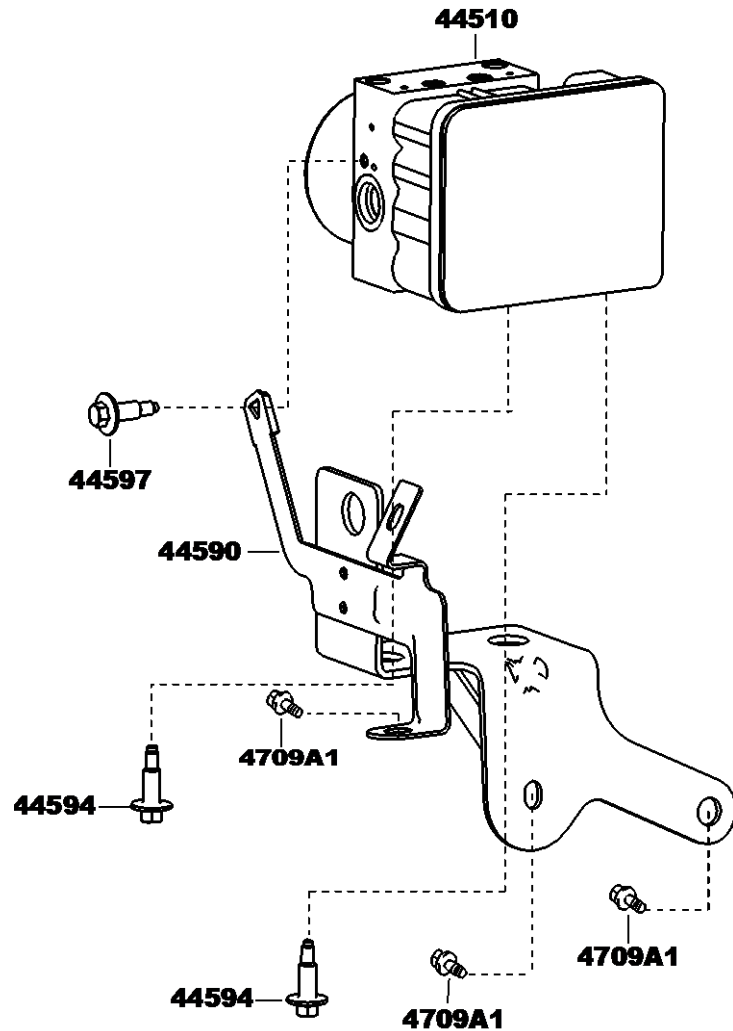
标号 No.	适用车型 MODEL	备注 DESCRIPTION	零件图号 PART NUMBER	数量 QTY
47311	前制动器1号油管			
		TUBE, FRONT BRAKE, NO. 1		
1105-	WeizhiV5	邦迪管路	47311-ODA51	1
1105-	WeizhiV5	天津福业	47311-TVA10	1
47312	前制动器2号油管			
		TUBE, FRONT BRAKE, NO. 2		
1105-	WeizhiV5	天津福业	47312-TVA41	1
1105-	WeizhiV5	邦迪管路	47312-TVA10	1
47314	前制动器4号油管			
		TUBE, FRONT BRAKE, NO. 4		
1105-	WeizhiV5	ABS-软管(前右)	47314-ODA41	1
1105-	WeizhiV5		47314-TVA10	1
47315	前制动器5号油管			
		TUBE, FRONT BRAKE, NO. 5		
1105-	WeizhiV5	ABS-软管(前左), 邦迪管路	47315-ODA41	1
1105-	WeizhiV5	ABS-软管(前左), 邦迪管路	47315-TVA10	1
47316	前制动器6号油管			
		TUBE, FRONT BRAKE, NO. 6		
1105-	WeizhiV5	ABS-2通	47316-TVA00	1
1105-	WeizhiV5		47316-TVA10	1
47317	前制动器7号油管			
		TUBE, FRONT BRAKE, NO. 7		
1105-	WeizhiV5		47317-TVA10	1
1105-	WeizhiV5	ABS-2通	47317-TVA00	1
47321	后制动器1号油管			
		TUBE, REAR BRAKE, NO. 1		
1105-	WeizhiV5	邦迪管路	47321-TKA00	1
1105-	WeizhiV5	天津福业	47321-TKA20	1
47322	后制动器2号油管总成			
		TUBE, REAR BRAKE, NO. 2		
1105-	WeizhiV5	2通-后左软管	47322-TKA20	1
1105-	WeizhiV5	2通-后左软管	47322-TKA00	1

标号 No.	适用车型 MODEL	备注 DESCRIPTION	零件图号 PART NUMBER	数量 QTY
47323	后制动器3号油管			
		TUBE, REAR BRAKE, NO. 3		
0509-	WeizhiV5		47323-52A90	1
1110-	WeizhiV5		47323-TVA10	1
1110-	WeizhiV5		47323-52090-A	1
47324	后制动器4号油管			
		TUBE, REAR BRAKE, NO. 4		
0509-	WeizhiV5		47324-52A80	1
1110-	WeizhiV5		47324-TVA10	1
1110-	WeizhiV5		47324-52080-A	1
47350	右前制动软管			
		HOSE, FLEXIBLE, (FOR REAR RH)		
1104-	WeizhiV5		47350-TVA00	1
1104-	WeizhiV5		90080-94A54	1
47353	3号制动软管支架			
		BRACKET, FLEXIBLE HOSE, NO. 3		
0509-	WeizhiV5		47353-52A10	1
1110-	WeizhiV5		47353-TVA10	1
1110-	WeizhiV5		47353-52010	1
47354	4号制动软管带支架			
		BRACKET, FLEXIBLE HOSE, NO. 4		
0509-	WeizhiV5		47354-52A10	1
1110-	WeizhiV5		47354-TVA10	1
1110-	WeizhiV5		47354-52010	1
47360	左前制动软管			
		HOSE, FLEXIBLE, (FOR REAR LH)		
1104-	WeizhiV5		47360-TVA00	1
1104-	WeizhiV5		90080-94A55	1
47370	后制动软管			
		HOSE, FLEXIBLE		
0509-	WeizhiV5	南京7425	47370-TVA00	2
0509-	WeizhiV5		90947-02A72	2

47-08 前制动管路和卡子 BRAKE TUBE & CLAMP


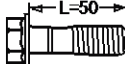
标号 No.	适用车型 MODEL	备注 DESCRIPTION	零件图号 PART NUMBER	数量 QTY	标号 No.	适用车型 MODEL	备注 DESCRIPTION	零件图号 PART NUMBER	数量 QTY
47389	垫圈 GASKET								
1104-	WeizhiV5	河北南皮志敏	47389-50A20	2					
1105-	WeizhiV5		47389-50020-B	2					
4708A1	过油螺栓 BOLT								
1104-	WeizhiV5		90401-10058-A	2					
4708A2	2通 WAY, 2								
1104-	WeizhiV5	吉林制动器厂	90412-10A40	1					
4708A3	带垫螺栓 BOLT								
0509-	WeizhiV5		90515-60645	1					
4708A4	夹子 CLAMP								
1105-	WeizhiV5		47372-52A10	2					
1105-	WeizhiV5		47372-52A20	2					
4708A5	带垫螺栓 BOLT								
1105-	WeizhiV5		91635-40620	2					
4708A6	卡片 CLAMP								
0509-	WeizhiV5		90468-08035	8					
0501-	WeizhiV5		90468-08040	8					
4708A7	带垫螺栓 BOLT								
1110-	WeizhiV5		90119-08868-B	2					
1104-	WeizhiV5		90119-08868-C	2					
4708A8	带垫螺栓 BOLT								
1105-	WeizhiV5		90119-08665-B	1					

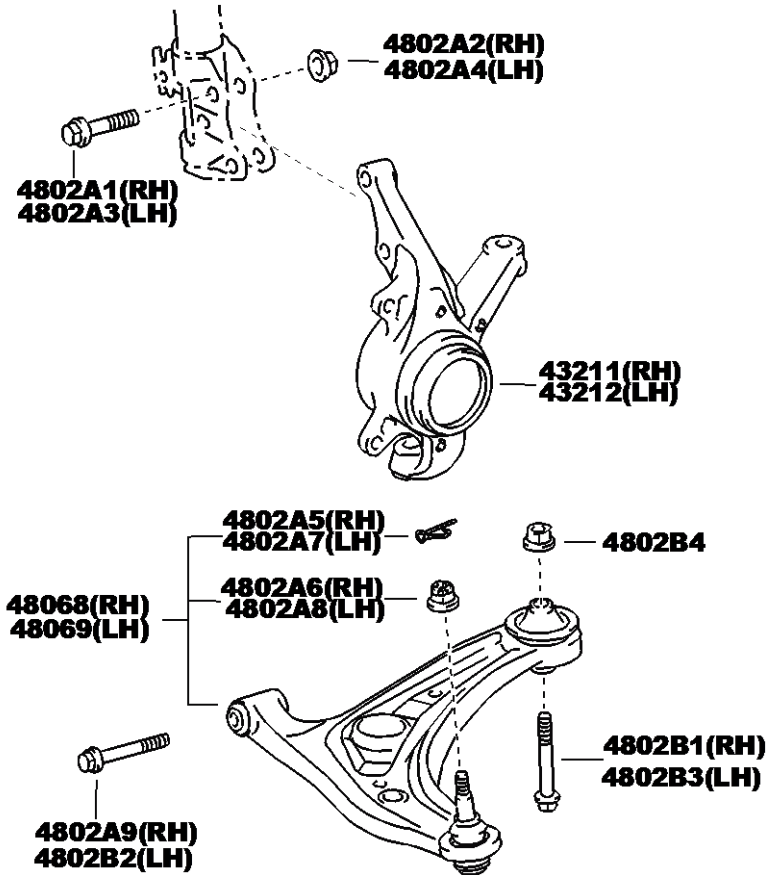
47-09 ABS控制单元 ABS CONTROL UNIT
(1112-)



标号 No.	适用车型 MODEL	备注 DESCRIPTION	零件图号 PART NUMBER	数量 QTY
44510	ABS控制单元总成 ACTUATOR ASSY, ABS			
1106-	WeizhiV5	大陆公司	44510-TVA00	1
44590	ABS控制单元支架总成 BRACKET ASSY, ABS CONTROL UNIT			
0906-	WeizhiV5..MT		44590-TVA00	1
0906-	WeizhiV5..AMT		44590-TKA00	1
44594	ABS底面固定螺栓 BOLT			
1001-	WeizhiV5		44594-TVA00	4
44597	ABS侧面固定螺栓 BOLT			
1001-	WeizhiV5		44597-TVA00	2
4709A1	带垫螺栓/平垫、锥端 BOLT			
1112-	WeizhiV5		90119-08C24	6

48-02 前轴下摆臂和转向节 FRONT AXLE LOWER ARM & STEERING KNUCKLE
(1105-)

4802A1(RH) 4802A3(LH)		垫片 WASHER
A 型 TYPE A		



标号 No.	适用车型 MODEL	备注 DESCRIPTION	零件图号 PART NUMBER	数量 QTY
43211	右前转向节			
	KNUCKLE, STEERING, RH			
1105-	WeizhiV5	天津客车桥	43211-TVA00	1
43212	左前转向节			
	KNUCKLE, STEERING, LH			
1105-	WeizhiV5	天津客车桥	43212-TVA00	1
48068	右下横臂分总成带衬套			
	ARM SUB-ASSY, FRONT SUSPENSION, LOWER NO. 1 RH			
1104-	WeizhiV5		48068-0DA20	1
48069	左下横臂分总成带衬套			
	ARM SUB-ASSY, FRONT SUSPENSION, LOWER LH			
1104-	WeizhiV5		48069-0DA20	1
4802A1	法兰面螺栓 (右转向节)			
	BOLT (FOR STEERING KNUCKLE RH)			
1104-	WeizhiV5	转向节与减振器	90105-14140	2
4802A2	螺母 (右转向节)			
	NUT (FOR SETTRING KNUCKLE RH)			
1104-	WeizhiV5	转向节与减振器	90179-14062	2
4802A3	法兰面螺栓 (左转向节)			
	BOLT (FOR STEERING KNUCKLE LH)			
1104-	WeizhiV5	转向节与减振器	90105-14140	2
4802A4	螺母 (左转向节)			
	NUT (FOR SETTRING KNUCKLE LH)			
1104-	WeizhiV5	转向节与减振器	90179-14062	2
4802A5	卡子 (右)			
	CLAMP (RH)			
1104-	WeizhiV5	天津大港弹簧厂	90468-16022	1
4802A6	六角开槽螺母 (右前下摆臂球头)			
	NUT (FOR FRONT LOWER BALL JOINT RH)			
1104-	WeizhiV5	B/J与转向节	90171-12007-B	1
4802A7	卡子 (左)			
	CLAMP (LH)			
1104-	WeizhiV5	天津大港弹簧厂	90468-16022	1

48-02 前轴下摆臂和转向节 FRONT AXLE LOWER ARM & STEERING KNUCKLE

标号 No.	适用车型 MODEL	备注 DESCRIPTION	零件图号 PART NUMBER	数量 QTY	标号 No.	适用车型 MODEL	备注 DESCRIPTION	零件图号 PART NUMBER	数量 QTY
4802A8		六角开槽螺母 (左前下摆臂球头)							
1104-	WeizhiV5	NUT (FOR FRONT LOWER BALL JOINT LH)							
		B/J与转向节	90171-12007-B	1					
4802A9		带垫螺栓 (右下横臂分总成带衬套)							
1104-	WeizhiV5	BOLT (FOR FRONT FRONT SUSPENSION LOWER ARM RH)							
			90119-12338-A	1					
4802B1		带垫螺栓 (右下横臂分总成带衬套)							
0906-	WeizhiV5	BOLT (FOR FRONT FRONT SUSPENSION LOWER ARM LH)							
			90119-12337	1					
4802B2		带垫螺栓 (左下横臂分总成带衬套)							
1104-	WeizhiV5	BOLT (FOR FRONT FRONT SUSPENSION LOWER ARM LH)							
			90119-12338-A	1					
4802B3		带垫螺栓 (左下横臂分总成带衬套)							
0906-	WeizhiV5	BOLT (FOR FRONT FRONT SUSPENSION LOWER ARM LH)							
			90119-12337	1					
4802B4		六角法兰面螺母							
1104-	WeizhiV5	NUT							
			90178-12009	2					

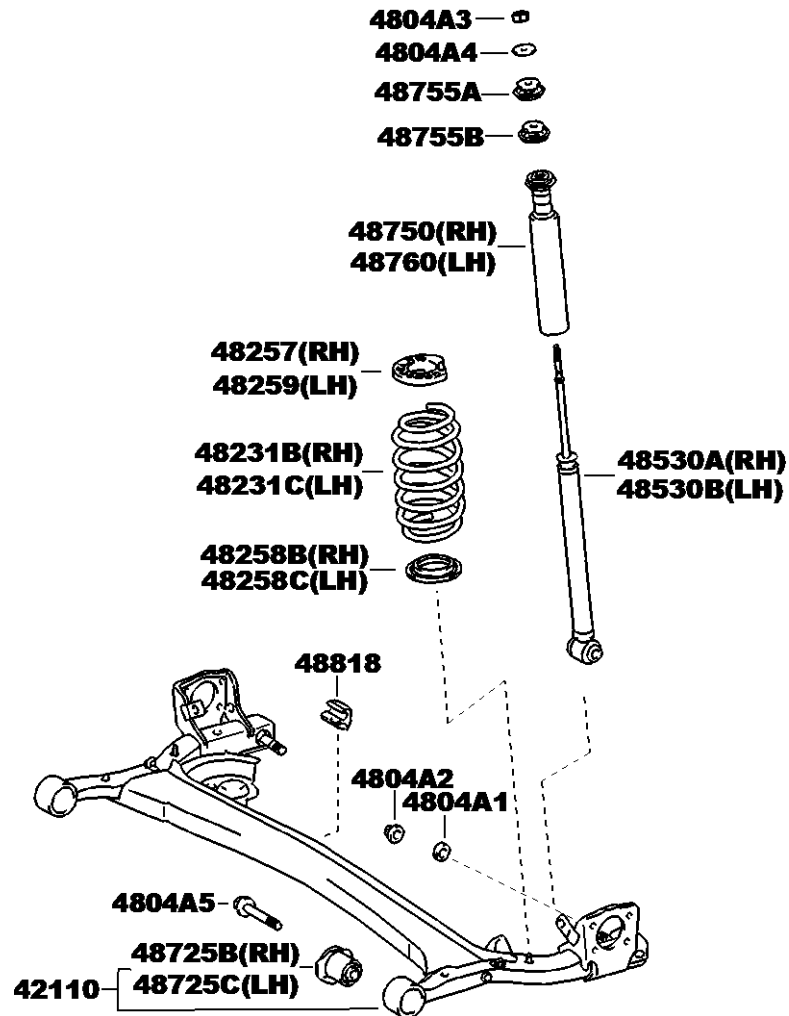
48-03 前螺旋弹簧和减震器 FRONT SPRING & SHOCK ABSORBER
(1105-)

标号 No.	适用车型 MODEL	备注 DESCRIPTION	零件图号 PART NUMBER	数量 QTY
48131	前螺旋弹簧(右)	SPRING, FRONT COIL, RH		
1105-	WeizhiV5	天津弹簧厂	48131-0DK70	1
48132	前螺旋弹簧(左)	SPRING, FRONT COIL, LH		
1105-	WeizhiV5	天津弹簧厂	48131-0DK70	1
48157B	前螺旋弹簧上隔垫(右)	INSULAMTOR, FRONT COIL SPRING, UPPER RH		
1104-	WeizhiV5	天津环宇橡塑	48157-0DA10	1
48157C	前螺旋弹簧上隔垫(左)	INSULAMTOR, FRONT COIL SPRING, UPPER LH		
1104-	WeizhiV5	天津环宇橡塑	48157-0DA10	1
48331B	前螺旋弹簧缓冲块(右)	BUMPER, FRONT SPRING, RH		
1104-	WeizhiV5	天津环宇橡塑	48331-0DA20	1
48331C	前螺旋弹簧缓冲块(左)	BUMPER, FRONT SPRING, LH		
1104-	WeizhiV5	天津环宇橡塑	48331-0DA20	1
48471B	前簧座分总成(右)	SEAMT, FRONT COIL SPRING, UPPER RH		
1104-	WeizhiV5	天津汉沽富力	48044-52A10	1
48471C	前簧座分总成(左)	SEAMT, FRONT COIL SPRING, UPPER LH		
1104-	WeizhiV5	天津汉沽富力	48044-52A10	1
48510	前减振器总成(右)	ABSORBER ASSY, SHOCK, FRONT RH		
1105-	WeizhiV5	一汽东机工	48510-0DK30	1
48520	前减振器总成(左)	ABSORBER ASSY, SHOCK, FRONT LH		
1105-	WeizhiV5	一汽东机工	48510-0DK30	1
48603	前悬架支座分总成(右)	SUPPORT SUB-ASSY, FRONT SUSPENSION, RH		
1104-	WeizhiV5	天津环宇橡塑	48609-0DA30	1

48-03 前螺旋弹簧和减震器 FRONT SPRING & SHOCK ABSORBER

标号 No.	适用车型 MODEL	备注 DESCRIPTION	零件图号 PART NUMBER	数量 QTY	标号 No.	适用车型 MODEL	备注 DESCRIPTION	零件图号 PART NUMBER	数量 QTY
48609		前悬架支座分总成(左) SUPPORT SUB-ASSY, FRONT SUSPENSION, LH			4803A2		防尘密封圈(左) SEAL, DUST (FOR FRONT SUSPENSION SUPPORT LH)		
1104-	WeizhiV5	天津环宇橡塑	48609-0DA30	1	1104-	WeizhiV5		90303-22A02	1
48682B		前悬2号支座(右) SUPPORT, FRONT SUSPENSION, NO. 2 RH			4803A3		螺母(右) NUT (FOR FRONT SUPPORT TO FRONT SHOCK ABSORBER RH)		
1104-	WeizhiV5	天津汉沽富力	48682-52A10	1	1104-	WeizhiV5		90179-12145	1
48682C		前悬2号支座(左) SUPPORT, FRONT SUSPENSION, NO. 2 LH			4803A4		螺母(左) NUT (FOR FRONT SUPPORT TO FRONT SHOCK ABSORBER LH)		
1104-	WeizhiV5	天津汉沽富力	48682-52A10	1	1104-	WeizhiV5		90179-12145	1
48684B		轴承防尘盖(右) COVER, FRONT SUSPENSION SUPPORT DUST, RH			4803A5		挡圈 RETAINER, CUSHION, NO. 1 (FOR FRONT STABILIZER BAR)		
1104-	WeizhiV5	天津天和橡胶	48684-52A10	1	1104-	WeizhiV5	天津汉沽富力	90948-02A79	8
48684C		轴承防尘盖(左) COVER, FRONT SUSPENSION SUPPORT DUST, LH			4803A6		挡圈 RETAINER, CUSHION, NO. 2 (FOR FRONT STABILIZER BAR)		
1104-	WeizhiV5	天津天和橡胶	48684-52A10	1	1104-	WeizhiV5	天津汉沽富力	90948-02A78	2
48811		前稳定杆 BAR, STABILIZER, FRONT			4803A7		稳定杆螺栓 BOLT, FRONT STABILIZER		
1104-	WeizhiV5	上海中星	48811-0D020	1	1104-	WeizhiV5		48819-52010-A	2
1104-	WeizhiV5	吉林一汽	48811-52A40	1	4803A8		六角法兰面螺母 NUT		
48815		稳定杆缓冲套 BUSH, STABILIZER BAR			1104-	WeizhiV5	支座与车身	90178-08010	6
1104-	WeizhiV5	天津环宇	48815-0DA10	2	4803A9		带垫螺栓 / 平垫、锥端 BOLT		
48817		稳定杆橡胶圈 CUSHION, STABILIZER			1104-	WeizhiV5	AOYAMA	90119-08C52	4
1104-	WeizhiV5	天津环宇	48817-0DA20	8	4803B1		锁母 NUT (FOR FRONT STABILIZER BAR)		
48824		稳定杆固定夹(右) BRACKET, FRONT STABILIZER, RH			1104-	WeizhiV5		94182-10800	4
1104-	WeizhiV5	天津丰盈	48824-52A30	2					
48829		稳定杆固定夹(左) BRACKET, FRONT STABILIZER, LH							
1104-	WeizhiV5	天津丰盈	48824-52A30	2					
4803A1		防尘密封圈(右) SEAL, DUST (FOR FRONT SUSPENSION SUPPORT RH)							
1104-	WeizhiV5		90303-22A02	1					

48-04 后螺旋弹簧和减震器 REAR SPRING & SHOCK ABSORBER
(1105-)



标号 No.	适用车型 MODEL	备注 DESCRIPTION	零件图号 PART NUMBER	数量 QTY
42110	后桥横梁总成 BEAM ASSY, REAR AXLE			
1104-	WeizhiV5		42110-0DA30	1
48231B	后螺旋弹簧(右) SPRING, COIL, REAR RH			
1105-	WeizhiV5	天津弹簧厂	48231-0DK90	1
48231C	后螺旋弹簧(左) SPRING, COIL, REAR LH			
1105-	WeizhiV5	天津弹簧厂	48231-0DK90	1
48257	后螺旋弹簧隔振垫(右) INSULAMTOR, REAR COIL SPRING, UPPER RH			
1105-	WeizhiV5	天津环宇橡塑	48257-0DA20	1
48258B	后螺旋弹簧下隔振(右) INSULAMTOR, REAR COIL SPRING, LOWER RH			
1105-	WeizhiV5	天津环宇橡塑	48258-0DA20	1
48258C	后螺旋弹簧下隔振(左) INSULAMTOR, REAR COIL SPRING, LOWER LH			
1105-	WeizhiV5	天津环宇橡塑	48258-0DA20	1
48259	后螺旋弹簧隔振垫(左) INSULAMTOR, REAR COIL SPRING, UPPER LH			
1105-	WeizhiV5	天津环宇橡塑	48257-0DA20	1
48530A	后减振器总成(右) ABSORBER ASSY, SHOCK, REAR RH			
1105-	WeizhiV5	一汽东机工	48530-TKA00	1
48530B	后减振器总成(左) ABSORBER ASSY, SHOCK, REAR LH			
1105-	WeizhiV5	一汽东机工	48530-TKA00	1
48725B	后悬架臂衬套(右) BUSH, REAR AXLE CARRIER, RH			
1104-	WeizhiV5	天津环宇橡塑	48725-0DA20	1
48725C	后悬架臂衬套(左) BUSH, REAR AXLE CARRIER, LH			
1104-	WeizhiV5	天津环宇橡塑	48725-0DA20	1

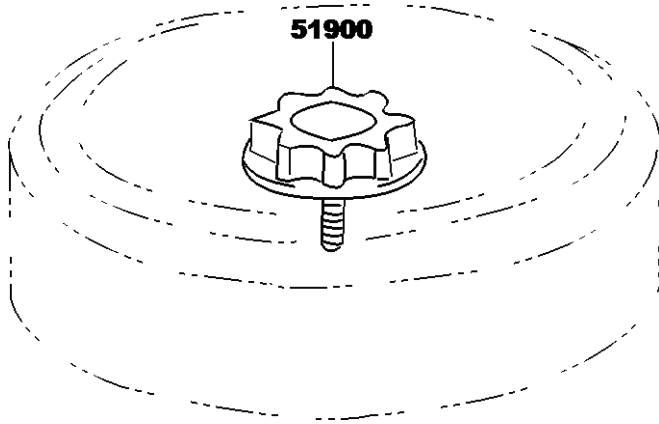
48-04 后螺旋弹簧和减震器 REAR SPRING & SHOCK ABSORBER

标号 No.	适用车型 MODEL	备注 DESCRIPTION	零件图号 PART NUMBER	数量 QTY	标号 No.	适用车型 MODEL	备注 DESCRIPTION	零件图号 PART NUMBER	数量 QTY
48750	后簧缓冲块(右) BUMPER, REAR SPRING, RH								
1105-	WeizhiV5		48341-TVA00	1					
48755A	后悬架支座 BUMPER, REAR SPRING								
1105-	WeizhiV5	天津环宇橡塑	48755-0DA30	2					
48755B	后悬架支座 BUMPER, REAR SPRING								
1105-	WeizhiV5	天津环宇橡塑	48755-0DA40	2					
48760	后簧缓冲块(左) BUMPER, REAR SPRING, LH								
1105-	WeizhiV5	天津环宇橡塑	48341-TVA00	1					
48818	后稳定杆隔振套 BUSH, STABILIZER, REAR								
1104-	WeizhiV5		48818-0D010-A	1					
1104-	WeizhiV5	天津环宇橡塑	48818-0DA10	1					
4804A1	垫片 SHIM								
1104-	WeizhiV5	安装排气歧管支架和加强钢板	90560-12065	2					
4804A2	六角法兰面螺栓 BOLT								
1104-	WeizhiV5		90178-12010-B	2					
4804A3	螺母 NUT								
1105-	WeizhiV5		94130-61000	4					
4804A4	平垫 WASHER, PLAMTE								
1105-	WeizhiV5	天津汉沽富力	90201-10320-B	2					
4804A5	带垫螺栓 BOLT								
1104-	WeizhiV5		90119-12342-B	2					

51-02 悬架横梁 SUSPENSION CROSSMEMBER
(1110-)

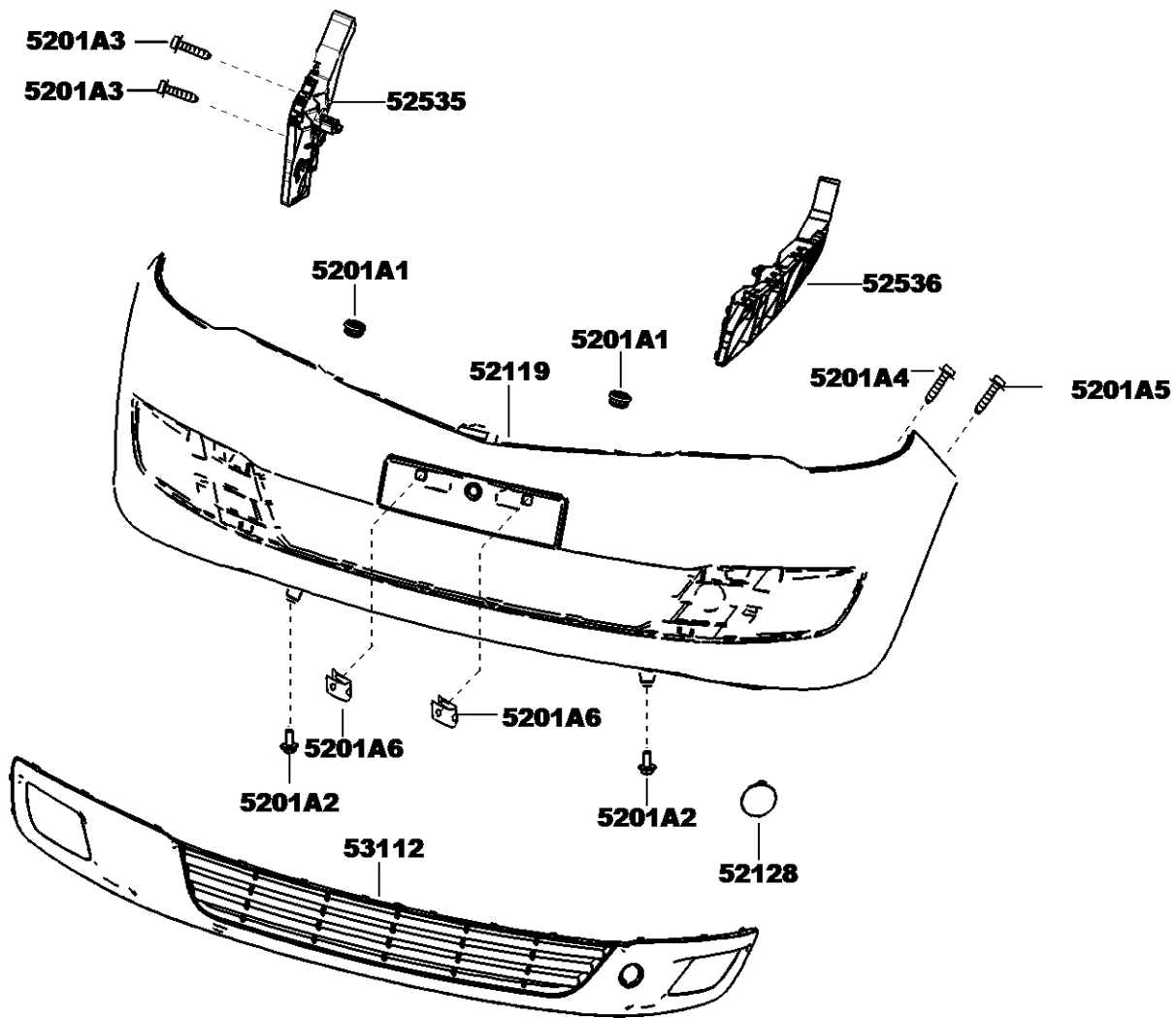
标号 No.	适用车型 MODEL	备注 DESCRIPTION	零件图号 PART NUMBER	数量 QTY
51201	前悬架横梁分总成	CROSSMEMBER SUB-ASSY, FRONT SUSPENSION		
1110-	WeizhiV5		51201-0DA21	1
51967	后拖钩	HOOK, TRANSPORT, REAR LH		
0906-	WeizhiV5		51967-10K00	2
5102A1	带垫螺栓/平垫	BOLT		
0906-	WeizhiV5		90119-12339-A	2
5102A2	带垫螺栓	BOLT		
0906-	WeizhiV5		90119-14092-F	2
5102B1	带垫螺栓 / 平垫、锥端	BOLT		
0906-	WeizhiV5		90119-10581	2

51-04 备胎固定螺栓 SPARE WHEEL CARRIER
(0906-)



标号 No.	适用车型 MODEL	备注 DESCRIPTION	零件图号 PART NUMBER	数量 QTY
51900 0906-	备胎紧固大螺钉 WeizhiV5	CARRIER ASSY, SPARE WHEEL	51931-52A20	1

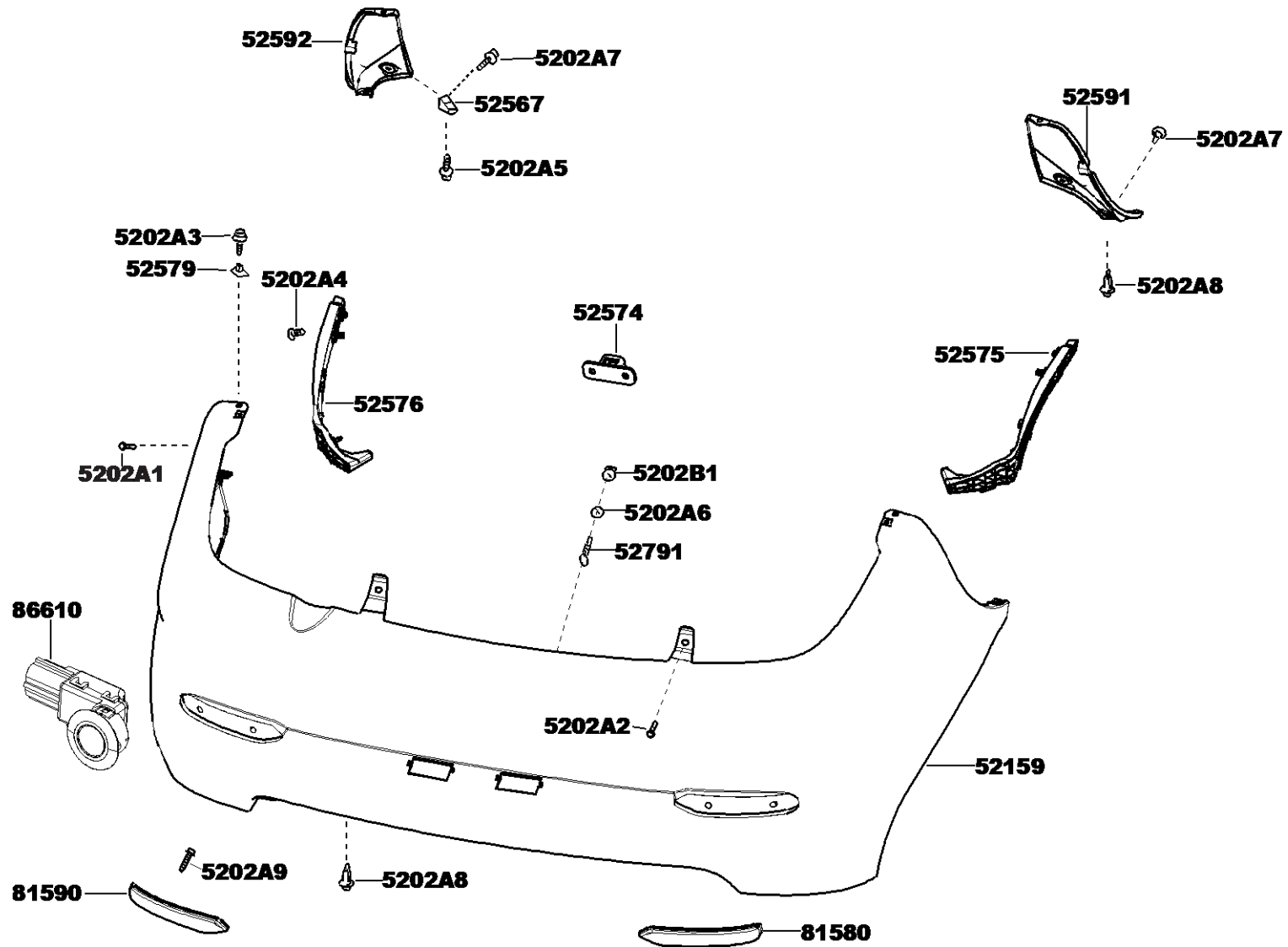
52-01 前保险杠及保险杠支架 FRONT BUMPER & BUMPER STAY
(1012-)



52-01 前保险杠及保险杠支架 FRONT BUMPER & BUMPER STAY

标号 No.	适用车型 MODEL	备注 DESCRIPTION	零件图号 PART NUMBER	数量 QTY	标号 No.	适用车型 MODEL	备注 DESCRIPTION	零件图号 PART NUMBER	数量 QTY
53112	散热器下罩 GRILLE, RADIATOR, LOWER								
1012-	WeizhiV5		53112-TKA10	1					
52119	前保险杠壳体 COVER, FRONT BUMPER								
1012-	WeizhiV5		52119-TKA00	1					
52128	前保险杠左孔盖 COVER, FRONT BUMPER HOLE, LH								
1012-	WeizhiV5		52128-TKA30	1					
52535	前保险杠右支座 RETAINER, FRONT BUMPER SIDE, RH								
1012-	WeizhiV5		52535-TKA00	1					
52536	前保险杠左支座 RETAINER, FRONT BUMPER SIDE, LH								
1012-	WeizhiV5		52536-TKA00	1					
5201A1	橡胶垫 CLIP ASSY								
0608-	WeizhiV5		90044-80390	2					
5201A2	带垫螺栓 BOLT, WITH WASHER								
0608-	WeizhiV5		90119-06908	2					
5201A3	六角头带垫自攻螺钉 SCREW W/WASHER								
1012-	WeizhiV5	支座与左/右前翼子板, 壳体与左/右前翼子板	90159-50353	4					
5201A4	六角头带垫自攻螺钉 SCREW W/WASHER								
1012-	WeizhiV5	保险杠左/右支座与左/右前翼子板	90159-60498	2					
5201A5	六角头自攻螺钉 SCREW W/WASHER								
0608-	WeizhiV5	前保险杠支座与前翼子板与左/右前大灯	90163-60017	2					
5201A6	弹簧螺母 NUT								
1012-	WeizhiV5	前杠安装车牌处安装弹簧螺母	90179-06127-C	2					

52-02 后保险杠及保险杠支架 REAR BUMPER & BUMPER STAY
(1110-)

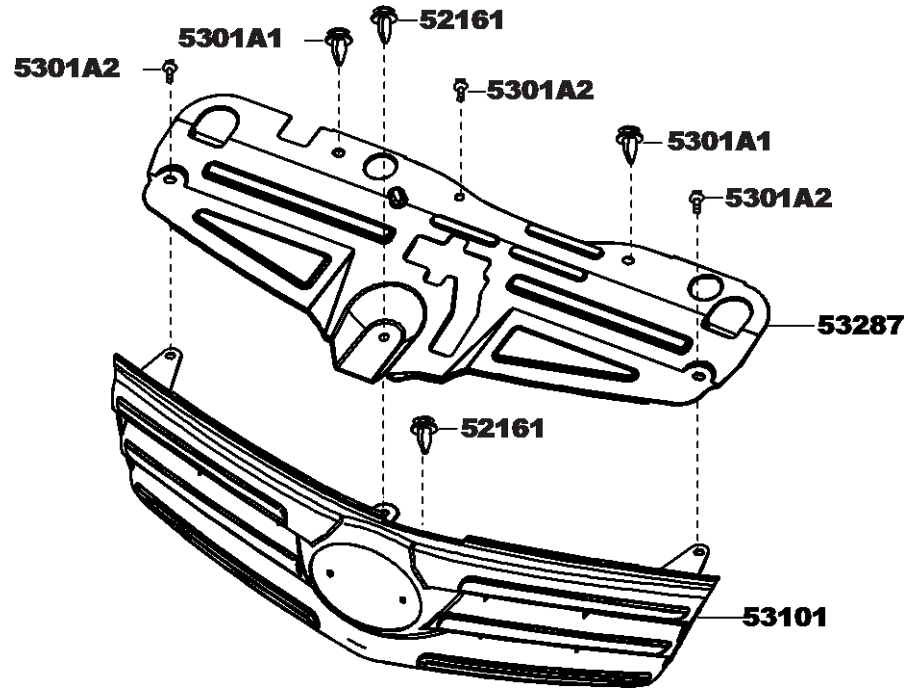


52-02 后保险杠及保险杠支架 REAR BUMPER & BUMPER STAY

标号 No.	适用车型 MODEL	备注 DESCRIPTION	零件图号 PART NUMBER	数量 QTY
52159	后保险杠壳体 COVER, REAR BUMPER			
1110-	WeizhiV5.. PT, STD, TX1, TX3	不带倒车雷达	52159-TKA20	1
1110-	WeizhiV5.. DLX	带倒车雷达	52159-TKA30	1
52567	后保险杠下部支座 RETAINER, REAR BUMPER, LOWER SIDE			
0608-	WeizhiV5		52567-52A20	2
52574	线束卡子 CLIP			
1110-	WeizhiV5		52574-TKA10	2
52575	后保险杠右支座 RETAINER, REAR BUMPER SIDE, RH			
1110-	WeizhiV5		52575-TKA00	1
52576	后保险杠左支座 RETAINER, REAR BUMPER SIDE			
1110-	WeizhiV5		52576-TKA00	1
52579	后保险杠3号支座 RETAINER, REAR BUMPER SIDE, NO. 3			
0608-	WeizhiV5		52579-52A10	2
52591	后保险杠右密封挡泥板 SEAL, REAR BUMPER SIDE, RH			
1110-	WeizhiV5		52591-TKA00	1
52592	后保险杠左密封挡泥板 SEAL, REAR BUMPER SIDE, LH			
1110-	WeizhiV5		52592-TKA00	1
52791	后保险杠装饰1号螺栓 BOLT, BUMPER MOULDING SET NO. 1			
0608-	WeizhiV5		52791-12040	2
81580	右后回复反射器总成 ASSY. REFLEX REFLECTOR. REAR. RH			
1110-	WeizhiV5		81580-TKA00	1
81590	左后回复反射器总成 ASSY. REFLEX REFLECTOR. REAR. LH			
1110-	WeizhiV5		81590-TKA00	1

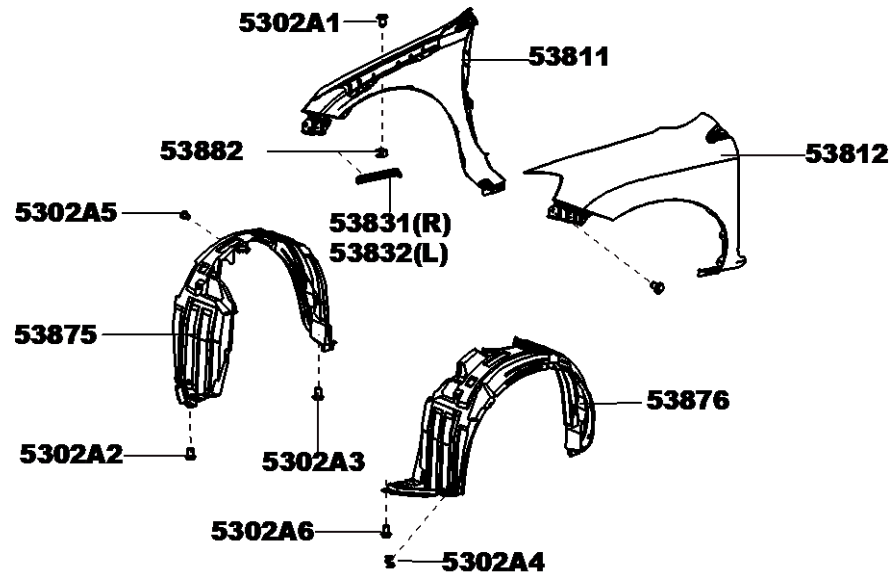
标号 No.	适用车型 MODEL	备注 DESCRIPTION	零件图号 PART NUMBER	数量 QTY
86610	倒车雷达传感器总成 ASSY. REVERSING RADAR TRANSDUCER			
1110-	WeizhiV5	仅倒车雷达配置用	86610-TKA10	3
5202A1	带垫自攻螺钉 TAPPING SCREW			
0608-	WeizhiV5		90041-59306	2
5202A2	导颈螺栓 BOLT			
1110-	WeizhiV5	52159与后围	90109-06231	2
5202A3	六角头螺栓 BOLT			
0608-	WeizhiV5		90109-06360	2
5202A4	六角头带垫自攻螺钉 SCREW w/WASHER			
0608-	WeizhiV5	52575/6与侧围	90159-50311	4
5202A5	六角头带垫自攻螺钉 SCREW w/WASHER			
0608-	WeizhiV5	52567与侧围	90159-60561	2
5202A6	密封垫圈 GASKET			
0608-	WeizhiV5	52159 (后下部)	90210-05A06	2
5202A7	卡子 CLIP			
0608-	WeizhiV5	52591/2与侧围(2), 52591/2与52567(2)	90467-07166	4
5202A8	卡子 CLIP			
0608-	WeizhiV5	52159与后围(2), 52159与密封挡泥板(2)	90467-09093-C	4
5202A9	法兰盘头自攻螺钉 TAPPING SCREW			
1103-	WeizhiV5	后反射器与后杠	93567-55014	4
5202B1	六角法兰面螺母 NUT			
0608-	WeizhiV5	52159与后围(2), 52575/6与侧围(2)	94150-80600	4

53-01 散热器罩 RADIAMTOR GRILLE
(1110-)



标号 No.	适用车型 MODEL	备注 DESCRIPTION	零件图号 PART NUMBER	数量 QTY
52161	卡子总成 CLIP ASSY			
0608- 53101	WeizhiV5 散热器罩分总成 RADIAMTOR GRILLE		52161-20A10	2
1110- 53287	WeizhiV5. . PT, STD, DLX WeizhiV5. . TX1, TX3 散热器罩上部空气密封板 PANEL, RADIAMTOR GRILLE		53101-TKA10 53101-TKA20	1 1
1108- 5301A1	WeizhiV5 卡子 CLIP		53287-TKA00	1
1108- 5301A2	WeizhiV5 带垫螺栓 BOLT, WITH WASHER		90044-68163	2
1110- 5301A2	WeizhiV5		90041-19690	3

53-02 前翼子板 FRONT FENDER
(1103-)

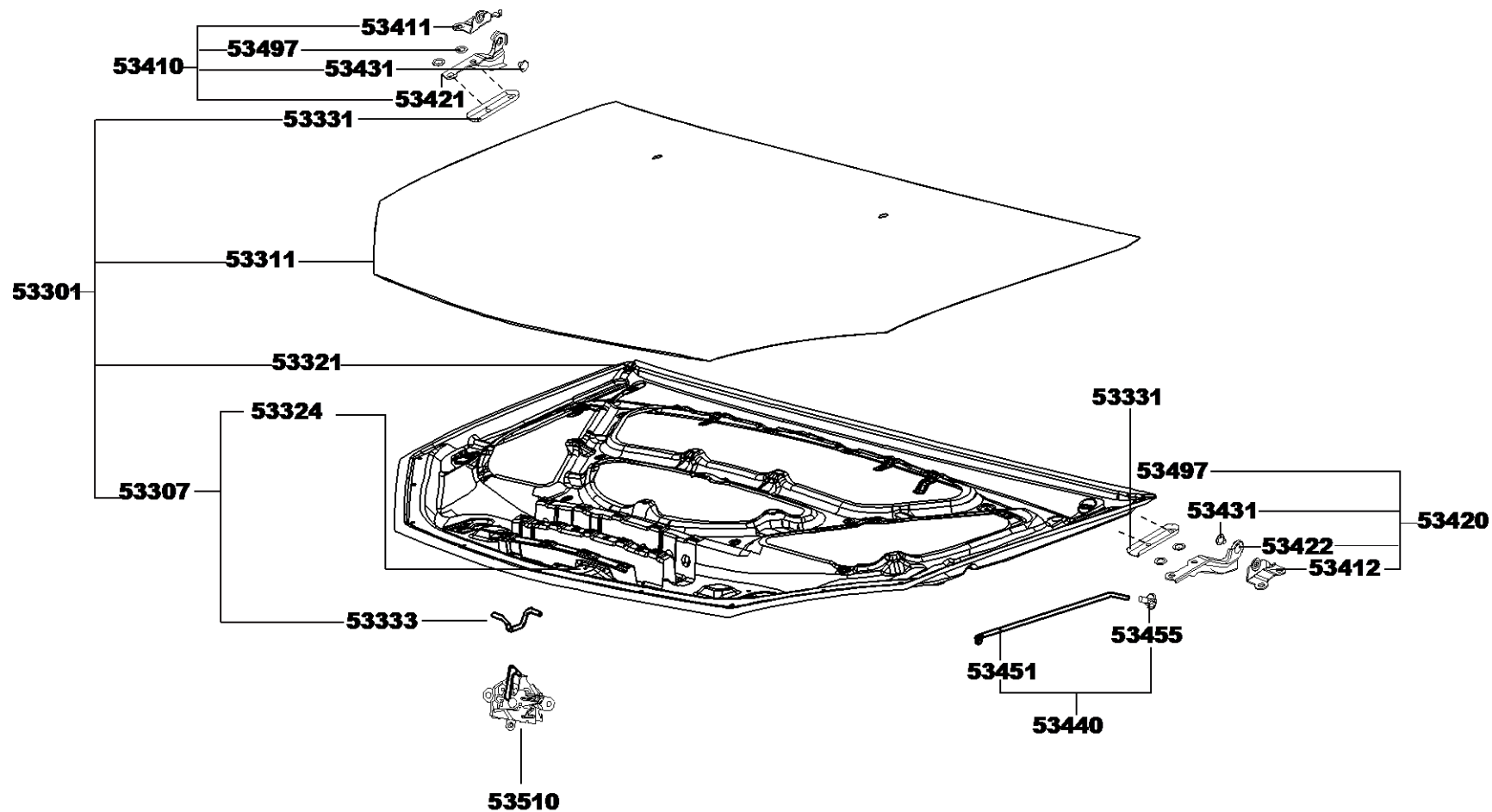


标号 No.	适用车型 MODEL	备注 DESCRIPTION	零件图号 PART NUMBER	数量 QTY
53811	右前翼子板 PANEL, FR. FENDER, RH			
1103- 53812	WeizhiV5 左前翼子板 PANEL, FR. FENDER, LH		53811-TKA00	1
1103- 53831	WeizhiV5 右前翼子板加强板 PANEL, FRONT FENDER REINFORCE, RH		53812-TKA00	1
1103- 53832	WeizhiV5 左前翼子板加强板 PANEL, FRONT FENDER REINFORCE, LH		53831-TKA00	1
1103- 53875	WeizhiV5 右前翼子板衬板 LINER, FRONT FENDER, RH		53832-TKA00	1
1107- 53876	WeizhiV5 左前翼子板衬板 LINER, FRONT FENDER, LH		53875-TKA00	1
1107- 53882	WeizhiV5 前翼子板隔垫 CUSHION, FRONT FENDER		53876-TKA00	1
1103- 5302A1	WeizhiV5 带垫螺栓 BOLT	侧围外板6、前翼子板加强板2	53882-16030	8
1103- 5302A2	WeizhiV5 六角头带垫自攻螺钉 BOLT	侧围6、挡泥板4、翼子板支架6	90119-06137	16
0906- 5302A3	WeizhiV5 螺钉座 BOLT	前保险杠	90159-60590	2
0909- 5302A4	WeizhiV5 卡子 CLIP	翼子板、外挡泥板	90189-06013-A	6
1103- 5302A4	WeizhiV5 卡子 CLIP	前保险杠	90467-05114-B	2

53-02前翼子板 FRONT FENDER

标号 No.	适用车型 MODEL	备注 DESCRIPTION	零件图号 PART NUMBER	数量 QTY	标号 No.	适用车型 MODEL	备注 DESCRIPTION	零件图号 PART NUMBER	数量 QTY
5302A5	卡子 CLIP								
0909-	WeizhiV5	翼子板4、挡泥板4、前柱4	90467-07166	12					
5302A6	卡子 CLIP								
0909-	WeizhiV5	翼子板衬板与前保险杠	90467-09093-C	2					

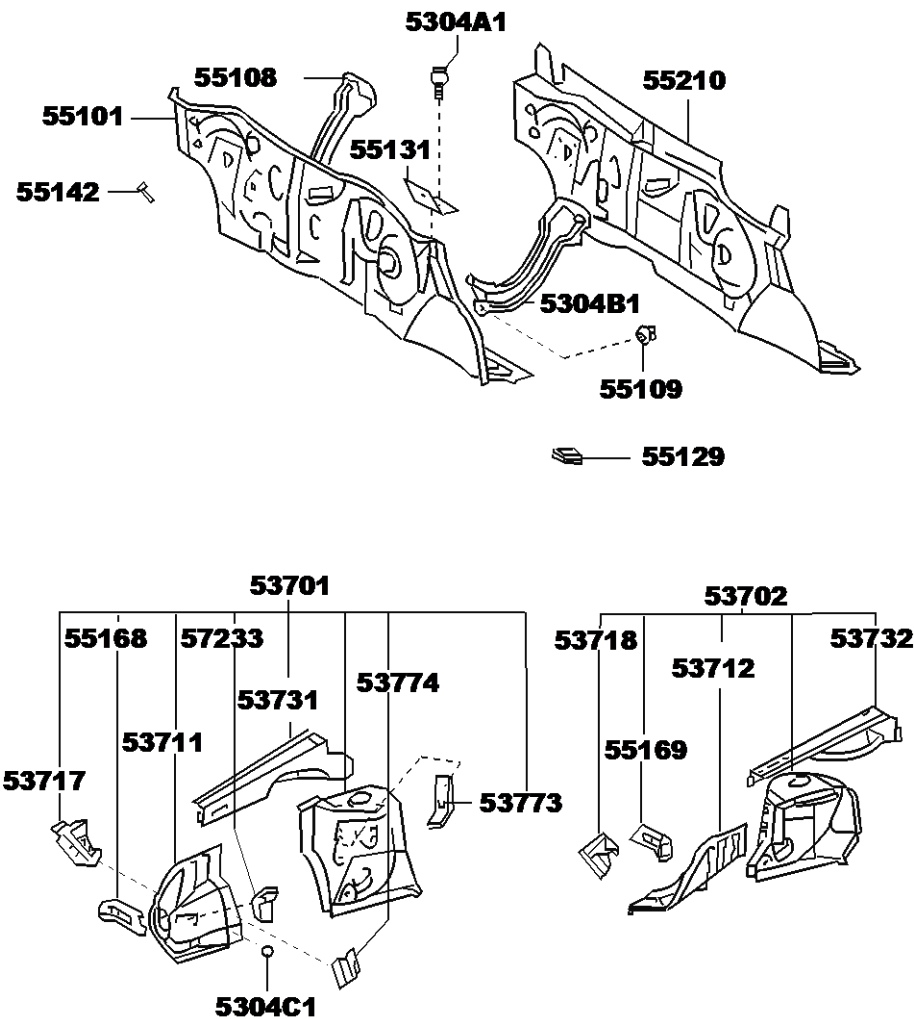
53-03 发动机室盖及铰链 HOOD LOCK & HINGE
(1103-)



53-03 发动机室盖及铰链 HOOD LOCK & HINGE

标号 No.	适用车型 MODEL	备注 DESCRIPTION	零件图号 PART NUMBER	数量 QTY	标号 No.	适用车型 MODEL	备注 DESCRIPTION	零件图号 PART NUMBER	数量 QTY
53301	发动机盖板分总成 HOOD SUB-ASSY				53421	机盖右铰链臂 ARM, HINGE ASSY HOOD RH			
1102-	WeizhiV5		53301-TkA00	1	0906-	WeizhiV5		53421-0DK40	1
53307	机盖锁钩分总成 LOCK ASSY ,HOOD				53422	机盖左铰链臂 ARM, HINGE ASSY HOOD LH			
1102-	WeizhiV5		53307-TkA00	1	0906-	WeizhiV5		53422-0DK40	1
53311	发动机盖外板 PANEL, HOOD, OUTER				53431	机盖铰链销 PIN, HINGE HOOD			
1102-	WeizhiV5		53311-TkA00	1	0909-	WeizhiV5		53431-0D020	2
53321	发动机盖内板 PANEL, HOOD, INNER				53440	发动机盖支撑杆总成 SUPPORT ASSY, HOOD, LH			
1102-	WeizhiV5		53321-TkA00	1	0906-	WeizhiV5		53440-52K00	1
53324	机盖锁钩支座 BRACKET SUB-ASSY, HOOD LOCK				53451	机盖支撑杆 SUPPORT ROD ASSY , HOOD			
1102-	WeizhiV5		53324-TkA00	1	0906-	WeizhiV5		53451-52K90	1
53331	机盖铰链座 SEAT, HINGE, HOOD				53455	机盖支撑杆卡子 CLAMP, HOOD SUPPORT ROD			
1102-	WeizhiV5		53331-52010	2	0909-	WeizhiV5		53455-52A10	1
53333	机盖锁钩 LOCK HOOD				53497	机盖铰链1号衬垫 PAD, HOOD HINGE, NO. 1			
1102-	WeizhiV5		53333-52060-A	1	0909-	WeizhiV5		53497-0D020	2
53410	发动机盖右铰链分总成 HINGE ASSY, HOOD, RH				53510	发动机盖锁总成 HOOD LOCK			
0906-	WeizhiV5		53410-0DK90	1	1103-	WeizhiV5. . Q415BEDZE4Q. . PT, STD, DLX		53510-TKA10	1
53411	机盖右铰链座 SEAT, HINGE ASSY HOOD RH				1012-	WeizhiV5. . Q415BEDZE4. . PT, STD, DLX, TX1, TX3		53510-TKA00	1
0906-	WeizhiV5		53411-0DK20	1	1012-	WeizhiV5. . AMT		53510-TKA00	1
53412	机盖左铰链座 SEAT, HINGE ASSY HOOD LH								
0906-	WeizhiV5		53412-0DK20	1					
53420	发动机盖左铰链分总成 HINGE ASSY, HOOD, LH								
0906-	WeizhiV5		53420-0DK90	1					

53-04 前挡泥板及前围板 FRONT FENDER APRON & DASH PANEL
(1110-)

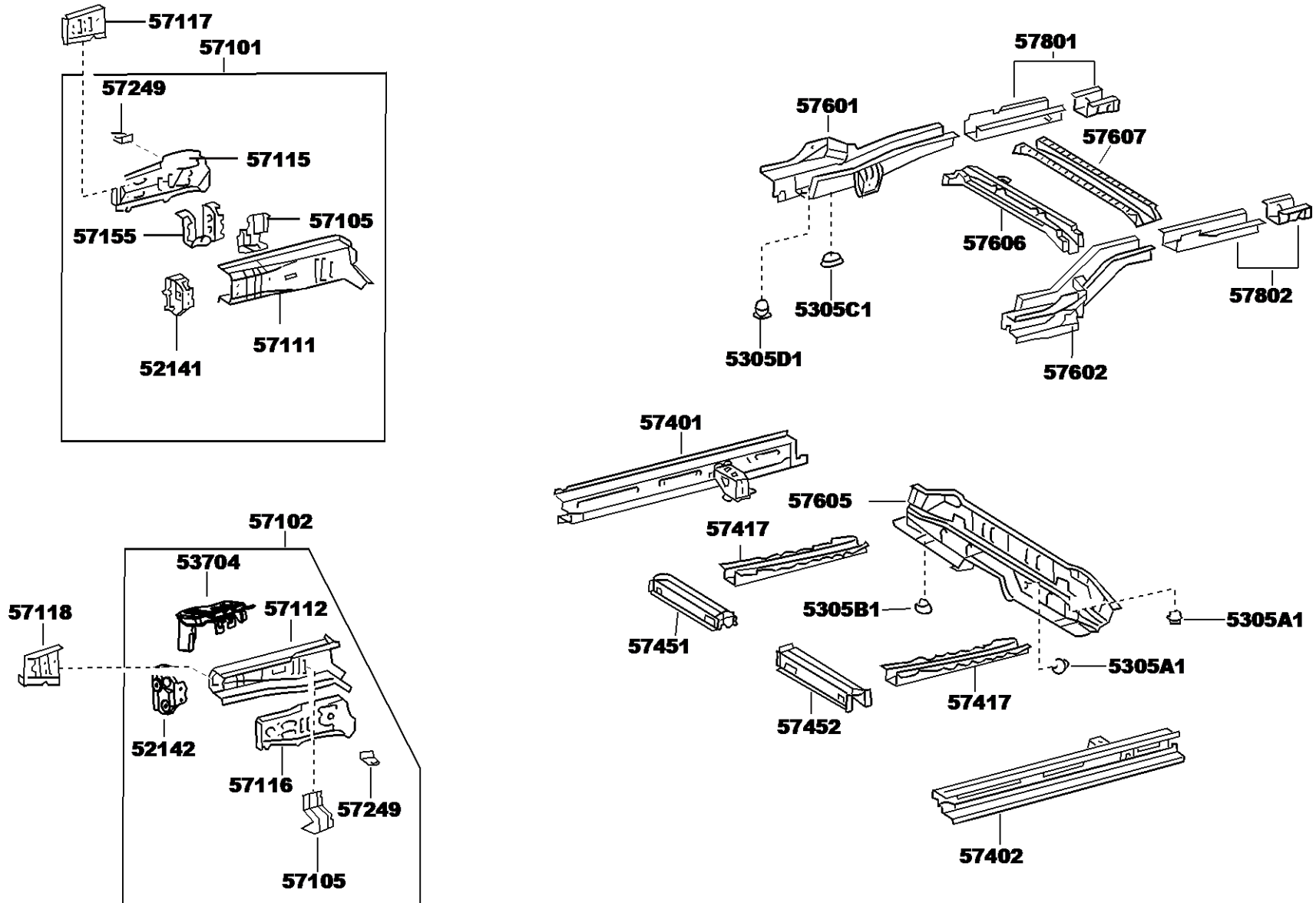


标号 No.	适用车型 MODEL	备注 DESCRIPTION	零件图号 PART NUMBER	数量 QTY
53701	右前挡泥板分总成	APRON SUB-ASSY, FR FENDER, RH		
1110-WeizhiV5			53701-TKA00	1
53702	左前挡泥板分总成	APRON SUB-ASSY, FR FENDER, LH		
1110-WeizhiV5			53702-TKA00	1
53711	右前挡泥板	APRON, FR FENDER, RH		
0608-WeizhiV5			53711-0D020	1
53712	左前挡泥板	APRON, FR FENDER, LH		
0608-WeizhiV5			53712-0DK20	1
53717	右挡泥板堵板	PLAMTE, FENDER APRON, RH		
0608-WeizhiV5			53717-52060-B	1
53718	左挡泥板堵板	PLAMTE, FENDER APRON, LH		
0608-WeizhiV5			53718-52070-B	1
53731	右前挡泥板上板	MEMBER, FR APRON TO COWL SIDE, UPR RH		
0608-WeizhiV5			53731-0DK50	1
53732	左前挡泥板上板	MEMBER, FR APRON TO COWL SIDE, UPR LH		
0608-WeizhiV5			53732-0DK50	1
53773	空气滤清器安装支架	BRACKET, AIR CLEANER MOUNTING		
0608-WeizhiV5			53773-52010	1
53774	空气滤清器2号安装支架	BRACKET, AIR CLEANER MOUNTING, NO. 2		
0608-WeizhiV5			53774-52010	1
55101	前围板分总成	PANEL SUB-ASSY, DASH		
0906-WeizhiV5. .MT			55101-0DK20	1
0906-WeizhiV5. .AMT			55101-TKA00	1

53-04 前挡泥板及前围板 FRONT FENDER APRON & DASH PANEL

标号 No.	适用车型 MODEL	备注 DESCRIPTION	零件图号 PART NUMBER	数量 QTY	标号 No.	适用车型 MODEL	备注 DESCRIPTION	零件图号 PART NUMBER	数量 QTY
55108	前围板右支撑梁分总成 BRACKET SUB-ASSY, DASH TO FRAME, RH				5304C1	孔盖 PLUG			
0909-	WeizhiV5		55108-52A20	1	1110-	WeizhiV5	左右后轮罩外板	90333-30008-C	2
55109	前围板左支撑梁分总成 BRACKET SUB-ASSY, DASH PANEL, LH								
0909-	WeizhiV5		55109-52A20	1					
55129	前围板孔盖 COVER, DASH PANEL HOLE								
0608-	WeizhiV5	前地板脚踏板	55129-52A20	1					
0608-	WeizhiV5	前围板	55129-0DA50	1					
55131	前围板加强板 REINFORCEMENT, DASH PANEL								
0906-	WeizhiV5		55131-52030-D	1					
55142	比例阀安装支架 STAY, PROPORTIONING VALVE								
0906-	WeizhiV5		55142-52010-A	1					
55168	右前翼子板安装支架 BRACKET, FRONT FENDER MOUNTING, RH								
1103-	WeizhiV5		55168-TKA00	1					
55169	左前翼子板安装支架 BRACKET, FRONT FENDER MOUNTING, LH								
1103-	WeizhiV5		55169-TKA00	1					
55210	前围板隔热垫总成 INSULAMTOR ASSY, DASH PANEL								
1108-	WeizhiV5		55210-0DK60	1					
57233	发动机右前安装支架 RETAINER, ENGINE FR SUPPORT, RH								
0608-	WeizhiV5		57233-52011	1					
5304A1	带垫螺栓 BOLT								
0906-	WeizhiV5	前围板2号加强板	90119-08763	4					
5304B1	螺母 NUT								
0906-	WeizhiV5	前围板横梁	90179-08061	8					

53-05 地板梁架 FLOOR SIDE MEMBER
(1103-)



53-05 地板梁架 FLOOR SIDE MEMBER

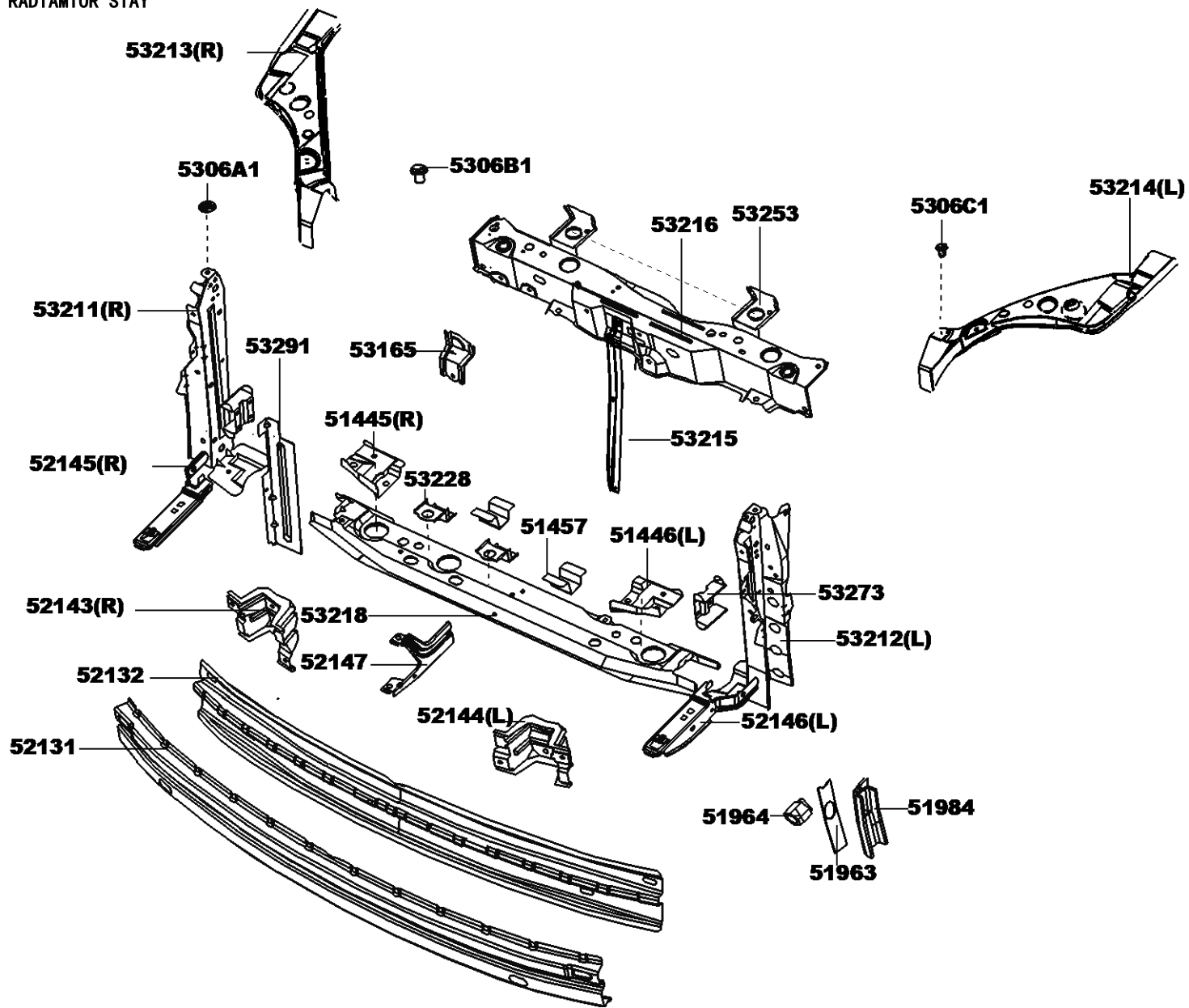
标号 No.	适用车型 MODEL	备注 DESCRIPTION	零件图号 PART NUMBER	数量 QTY	标号 No.	适用车型 MODEL	备注 DESCRIPTION	零件图号 PART NUMBER	数量 QTY
52141	前保险杠右固定板	PLAMTE, FRONT BUMPER MOUNTING, RH			57117	右前边梁延伸板	EXTENSION, FRONT BUMPER MOUNTING, RH		
0906-	WeizhiV5		52141-52020-D	1	1001-	WeizhiV5		57117-52010-H	1
52142	前保险杠左固定板	PLAMTE, FRONT BUMPER MOUNTING, LH			57118	左前边梁延伸板	EXTENSION, FRONT BUMPER MOUNTING, LH		
0906-	WeizhiV5		52142-52010-C	1	1001-	WeizhiV5		57118-52010-C	1
53704	蓄电池(左) 支架分总成	SUPPORT SUB-ASSY, BATTERY, LH			57155	前边梁3号加强板	REINFORCEMENT, FRONT SIDE MEMBER, NO. 3 RH		
1106-	WeizhiV5.. Q415BEDZE4Q. . PT, STD, DLX		53704-TKA10	1	0906-	WeizhiV5		57155-52020	1
57101	右前边梁分总成	MEMBER SUB-ASSY, FRONT SIDE, RH			57249	软管1号安装支架	BRACKET, HOSE NO. 1		
1006-	WeizhiV5		57101-TKA00	1	1001-	WeizhiV5		57249-10040-C	1
57102	左前边梁分总成	MEMBER SUB-ASSY, FRONT SIDE, LH			57401	地板右边梁内板分总成	MEMBER, FLOOR SIDE, INNER RH		
1106-	WeizhiV5.. Q415BEDZE4Q. . PT, STD, DLX		57102-TKA20	1	0906-	WeizhiV5		57401-0DK80	1
0906-	WeizhiV5.. Q415BEDZE4. . PT, STD, DLX, TX1, TX3		57102-0DK50	1	57402	地板左边梁内板分总成	MEMBER, FLOOR SIDE, INNER LH		
0906-	WeizhiV5.. AMT		57102-TKA00	1	0906-	WeizhiV5		57402-0DK80	1
57105	前悬架梁安装加强板分总成	BRACKET SUB-ASSY, FRONT SUSPENSION MEMBER MOUNTING, FRONT			57417	前地板下加强梁	REINFORCEMENT, FRONT FLOOR UNDER		
0906-	WeizhiV5		57105-52010-B	2	0906-	WeizhiV5		57417-52K11	2
57111	右前边梁内板	INNER MEMBER, FRONT SIDE, RH			57451	前地板右横梁	MEMBER, FRONT FLOOR CROSS, RH		
0906-	WeizhiV5		57111-0DK20	1	0906-	WeizhiV5.. Q415BE		57451-0D050	1
57112	左前边梁内板	INNER MEMBER, FRONT SIDE, LH			57452	前地板左横梁	MEMBER, FRONT FLOOR CROSS, LH		
0906-	WeizhiV5.. PT, STD, DLX, TX1, TX3		57112-0DK30	1	0906-	WeizhiV5		57452-0D050	1
0906-	WeizhiV5.. AMT		57112-TKA00	1	57601	后地板右纵梁分总成	MEMBER SUB-ASSY, REAR FLOOR SIDE, RH		
57115	右前边梁外板	OUTER PLAMTE, FRONT SIDE MEMBER, OUTER RH			0906-	WeizhiV5		57601-0DK50	1
0906-	WeizhiV5		57115-0DK20	1	57602	后地板左纵梁分总成	MEMBER SUB-ASSY, REAR FLOOR SIDE, LH		
57116	左前边梁外板	OUTER PLAMTE, FRONT SIDE MEMBER, OUTER LH			0906-	WeizhiV5		57602-0DK50	1
0906-	WeizhiV5		57116-0DK20	1					

53-05 地板梁架 FLOOR SIDE MEMBER

标号 No.	适用车型 MODEL	备注 DESCRIPTION	零件图号 PART NUMBER	数量 QTY	标号 No.	适用车型 MODEL	备注 DESCRIPTION	零件图号 PART NUMBER	数量 QTY
57605	后地板1号横梁分总成 MEMBER SUB-ASSY, REAR FLOOR CROSS, NO. 1								
1103-	WeizhiV5		57605-0D020-A	1					
57606	后地板2号横梁分总成 MEMBER SUB-ASSY, REAR FLOOR CROSS, NO. 2								
1103-	WeizhiV5		57606-TKA00	1					
57607	后地板3号横梁分总成 MEMBER SUB-ASSY, REAR FLOOR CROSS, NO. 3								
1103-	WeizhiV5		57607-0D010	1					
57801	后地板右纵梁加强板分总成 REINFORCEMENT, REAR FLOOR SIDE, REAR RH								
0906-	WeizhiV5		57801-0D010-B	1					
57802	后地板左纵梁加强板分总成 REINFORCEMENT, REAR FLOOR SIDE, REAR LH								
0906-	WeizhiV5		57802-0D010-A	1					
5305A1	孔塞 PLUG								
0909-	WeizhiV5	后地板1号横梁及后支撑焊接用	90950-01753	4					
5305B1	孔塞 PLUG								
0906-	WeizhiV5	前扭矩盒焊接用	90950-01006	2					
5305C1	孔塞 PLUG								
0906-	WeizhiV5	后地板前纵梁拖钩用孔	90950-01550	2					
5305D1	孔塞 PLUG								
0909-	WeizhiV5	后地板前纵梁	90950-01539	2					

53-06 散热器支架 RADIATOR STAY

(1104-)



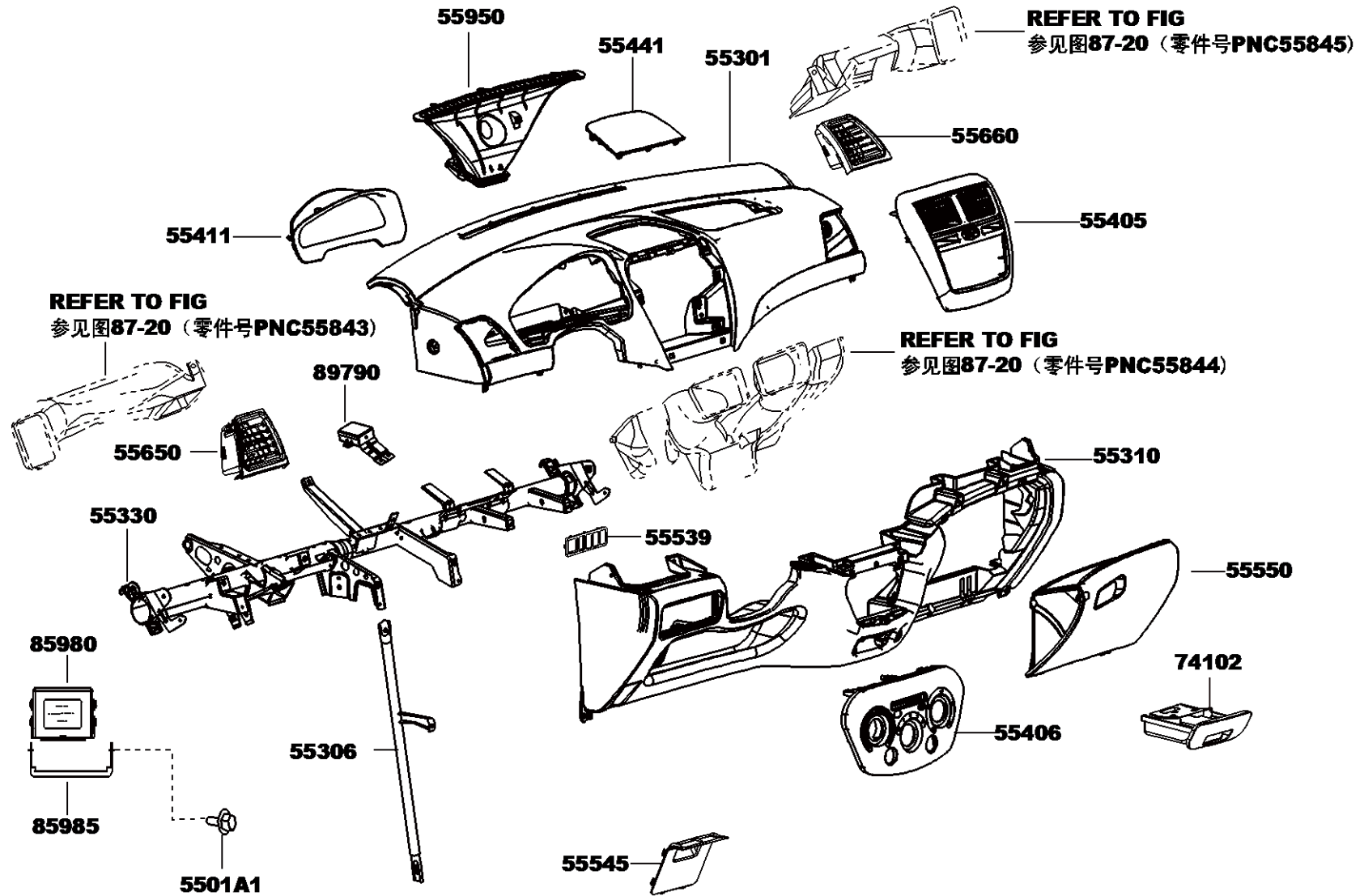
53-06 散热器支架 RADIATOR STAY

标号 No.	适用车型 MODEL	备注 DESCRIPTION	零件图号 PART NUMBER	数量 QTY	标号 No.	适用车型 MODEL	备注 DESCRIPTION	零件图号 PART NUMBER	数量 QTY
51445	发动机下罩右支架	BRACKET, ENGINE UNDER COVER RH			52146	前保险杠左侧支架	BRACKET, FRONT BUMPER SIDE MOUNTING, LH		
0906-	WeizhiV5		51445-52010-B	1	0906-	WeizhiV5		52146-52K00	1
51446	发动机下罩左支架	BRACKET, ENGINE UNDER COVER LH			52147	前保险杠安装支架	FR BUMPER MOUNTING		
0906-	WeizhiV5		51446-52010-B	1	0906-	WeizhiV5		52147-52K70	1
51457	发动机下罩3号支架	BRACKET, ENGINE UNDER COVER, NO. 3			53165	散热器右中支架	SUPPORT, RADIATOR, CTR RH		
0906-	WeizhiV5		51457-52010-B	2	1104-	WeizhiV5		53165-TKA00	1
51963	前拖钩左安装座	REAMTINER, FR, HOOK, LH			53211	散热器右支架	SUPPORT, RADIATOR, RH		
1103-	WeizhiV5		51963-52040	1	0906-	WeizhiV5		53211-52040	1
51964	前拖钩2号安装座	REAMTINER, FR HOOK, NO. 2 LH			53212	散热器左支架	SUPPORT, RADIATOR, LH		
1103-	WeizhiV5		51964-52010	1	0906-	WeizhiV5		53212-52040	1
51984	前拖钩1号安装座	KETAINER, FR HOOK, NO. 1 LH			53213	散热器右上支架	SUPPORT, RADIATOR, UPR RH		
1103-	WeizhiV5		51984-52020	1	1102-	WeizhiV5		53213-TKA00	1
52131	前保险杠1号加强板	REINFORCEMENT, FR BUMPER, NO. 1			53214	散热器左上支架	SUPPORT, RADIATOR, UPR LH		
0608-	WeizhiV5		52131-0D020-A	1	1102-	WeizhiV5		53214-TKA00	1
52132	前保险杠2号加强板	REINFORCEMENT, FR BUMPER, NO. 2			53215	机盖锁支架	SUPPORT, HOOD LOCK		
0608-	WeizhiV5		52132-0D060	1	0906-	WeizhiV5		53215-52070-B	1
52143	前保险杠右侧安装支架	BRACKET, FR BUMPER SIDE, RH			53216	散热器中上支架	BRACKET, RADIATOR UPPER		
0608-	WeizhiV5		52143-52011	1	0906-	WeizhiV5		53216-52070-C	1
52144	前保险杠左侧安装支架	SUPPORT, FRONT BUMPER, LH			53218	前横梁	FRONT CROSSMEMBER		
0608-	WeizhiV5		52144-52011	1	1002-	WeizhiV5		53218-52050	1
52145	前保险杠右侧支架	BRACKET, FRONT BUMPER SIDE MOUNTING, RH			53228	散热器1号下安装支架	BRACKET, RADIATOR MOUNTING, LWR NO. 1		
0906-	WeizhiV5		52145-52K00	1	0906-	WeizhiV5		53228-52010	2

53-06 散热器支架 RADIATOR STAY

标号 No.	适用车型 MODEL	备注 DESCRIPTION	零件图号 PART NUMBER	数量 QTY	标号 No.	适用车型 MODEL	备注 DESCRIPTION	零件图号 PART NUMBER	数量 QTY
53253	散热器安装上支架								
	BRACKET, RADAMTOR MOUNTING, UPR								
0906-	WeizhiV5		53253-52020	2					
53273	散热器支架加强板								
	REINFORCEMENT, RADIAMTOR SUPPORT, RH								
0906-	WeizhiV5		53273-52010	2					
53291	散热器盖板								
	PLAMTE, RADIAMTOR COVER								
0906-	WeizhiV5		53291-52050	1					
5306A1	凸焊螺母								
	WELD NUT								
0906-	WeizhiV5		94223-80600	17					
5306B1	焊接螺栓								
	WELD BOLT								
0608-	WeizhiV5	前保险杠加强板	90115-08078	4					
5306C1	带垫螺栓								
	BOLT								
0909-	WeizhiV5	散热器中上支架	90119-06010	4					

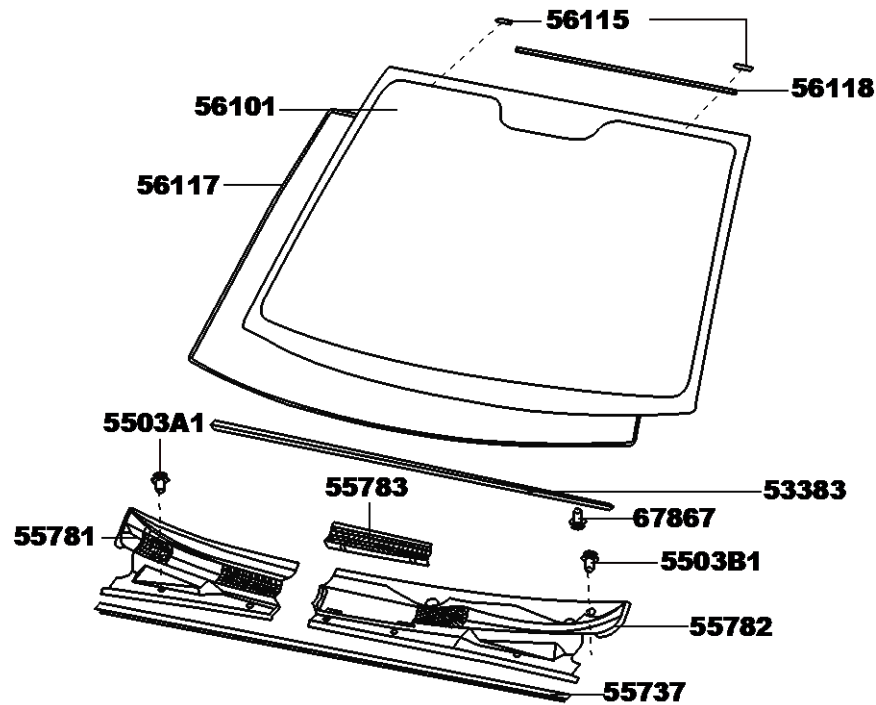
55-01 仪表板及杂物箱 INSTRUMENT PANEL & GLOVE COMPARTMENT
(1108-)



55-01 仪表板及杂物箱 INSTRUMENT PANEL & GLOVE COMPARTMENT

标号 No.	适用车型 MODEL	备注 DESCRIPTION	零件图号 PART NUMBER	数量 QTY	标号 No.	适用车型 MODEL	备注 DESCRIPTION	零件图号 PART NUMBER	数量 QTY
55301	仪表板上部分总成 PANEL SUB-ASSY, INSTRUMENT				55545	保险盒维修孔盖 COVER, FUSE BOX OPENING			
1012-	WeizhiV5. . PT, TX1, TX3		55301-TKA00	1	1012-	WeizhiV5		55545-TKA00	1
1012-	WeizhiV5. . STD, DLX		55301-TKA10	1	55550	下物品箱总成 DOOR ASSY, GLOVE COMPARTMRNT			
55306	仪表板下支撑分总成 BRACKET SUB-ASSY, INSTRUMENT PANEL, NO. 1				1012-	WeizhiV5		55550-TKA00	1
1105-	WeizhiV5		55306-TKA00	1	55650	仪表板左侧通风口总成 REGISTER ASSY, INSTRUMENT PANEL RH			
55310	仪表板下部总成 PANEL SUB-ASSY, INSTRUMENT, LOWER				1012-	WeizhiV5		55650-TKA00	1
1012-	WeizhiV5		55310-TKA00	1	55660	仪表板右侧通风口总成 REGISTER ASSY, INSTRUMENT PANEL LH			
55330	仪表板加强管柱总成 REINFORCEMENT ASSY, INSTRUMENT PANEL				1012-	WeizhiV5		55660-TKA00	1
1108-	WeizhiV5. . PT, TX1, TX3		55330-TKA00	1	55950	除霜喷嘴总成 NOZZLE ASSY, DEFROSTER			
1108-	WeizhiV5. . STD, DLX		55330-TKA10	1	1012-	WeizhiV5		55950-TKA00	1
55405	仪表板中上装饰罩分总成 PANEL SUB-ASSY, INSTRUMENT CLUSTER FINISH UPPER CENTER				74102	前烟灰盒盒体分总成 RECEPTACLE ASSY, FRONT ASH TRAY			
1012-	WeizhiV5		55405-TKA10	1	1012-	WeizhiV5		74102-TKA10	1
55406	仪表板中下装饰罩分总成 PANEL SUB-ASSY, INSTRUMENT CLUSTER FINISH, LOWER CENTER				85980	门锁控制继电器总成 RELAY ASSY, COURTESY			
1106-	WeizhiV5. . PT, STD, DLX, TX3		55406-TKA20	1	1108-	WeizhiV5		85980-TXA01	1
1106-	WeizhiV5. . Q415BEDZE4. . TX1		55406-TKA30	1	85985	门控继电器支架 BRACKET, COURTESY RELAY			
55411	组合仪表装饰罩 REGISTER ASSY, INSTRUMENT PANEL CETER				1108-	WeizhiV5		85985-TKA10	1
1012-	WeizhiV5		55411-TKA10	1	89790	胎压监控接受器总成 RECEIVER ASSY, TIRE PRESSURE, MONITOR AND CONTROL			
55441	储物盒 GLOVE COMPARTMENT				1108-	WeizhiV5. . AMT	上海宝隆	89790-TKA00	1
1012-	WeizhiV5		55441-TKA10	1	5501A1	带垫自攻螺钉 BOLT			
55539	备用开关孔盖 COVER, SPARE SWITCH HOLE				1108-	WeizhiV5		90159-60546-B	2
1012-	WeizhiV5. . Q415BEDZE4. . PT, STD, DLX, AMT		55539-TKA60	1					
1012-	WeizhiV5. . Q415BEDZE4Q. . PT, STD, DLX		55539-TKA70	1					
1012-	WeizhiV5. . 415BEDZE4. . TX1, TX3		55539-TKA80	1					

55-03 前围板及风挡玻璃 COWL PANEL & WINDSHIELD GLASS
(0906-)

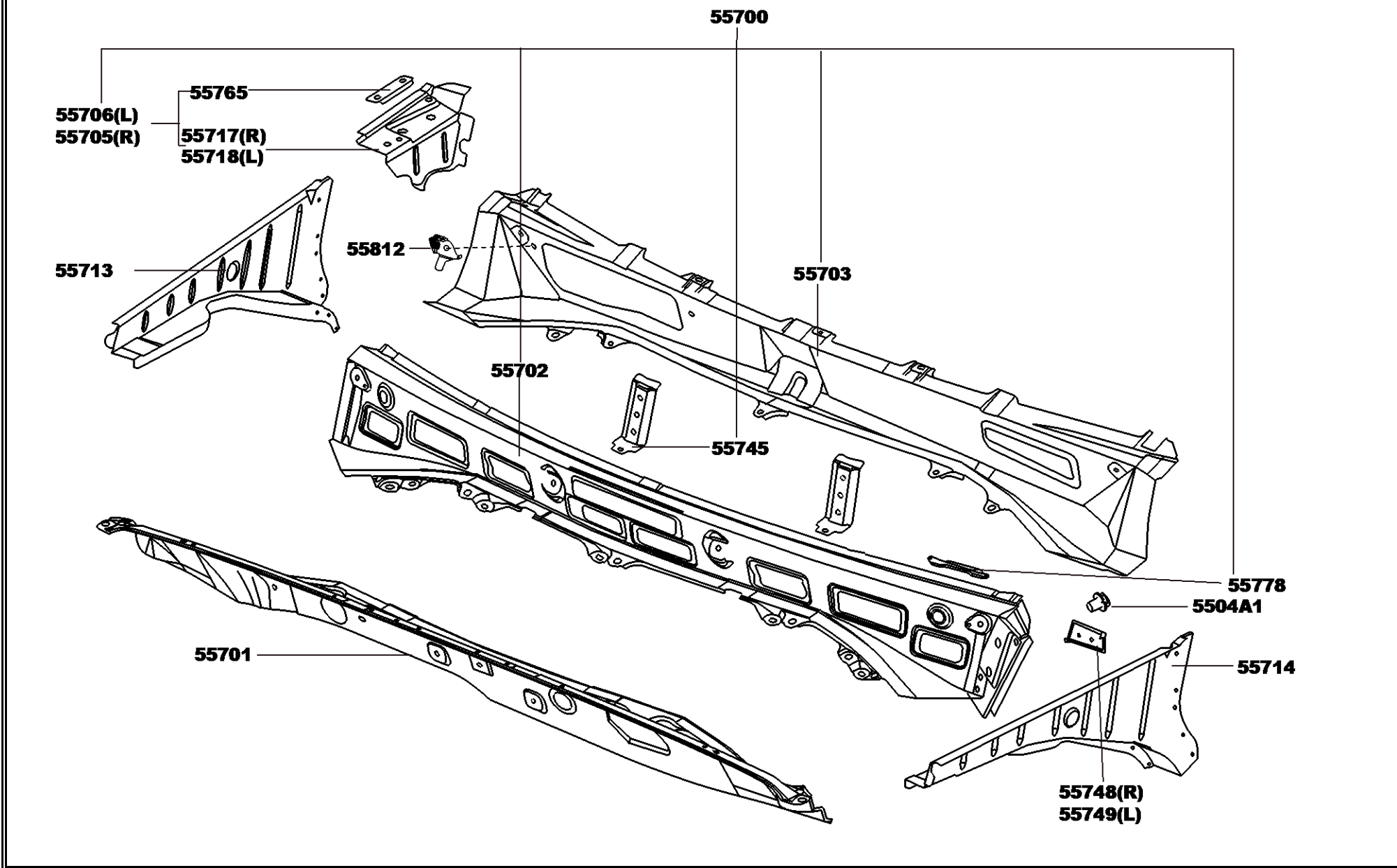


标号 No.	适用车型 MODEL	备注 DESCRIPTION	零件图号 PART NUMBER	数量 QTY
53383	前围上部密封条	SEAL, HOOD TO COWL TOP		
0906-	WeizhiV5		53383-0DK50	1
55737	暖风导板1号密封条	SEAL, HEAMTER AIR DUCT SPLASH SHIELD, NO. 1		
0906-	WeizhiV5		55737-52K10	1
55781	前围上部右通风盖板	LOUVER, COWL TOP VENTILATOR, RH		
0906-	WeizhiV5		55781-0DK80	1
55782	前围上部左通风盖板	LOUVER, COWL TOP VENTILATOR, LH		
0906-	WeizhiV5		55782-0DK70	1
55783	前围上部中通风盖板	LOUVER, COWL TOP VENTILATOR, CENTER NO. 1		
0906-	WeizhiV5		55783-0DK10	1
56101	前风窗玻璃分总成	GLASS, WINDSHIELD		
0906-	WeizhiV5		56101-52K20	1
56115	前风挡玻璃止动块	STOPPER, WINDSHIELD GLASS		
0906-	WeizhiV5		56115-33040	2
56117	前风挡玻璃档条	DAM, WINDOW GLASS ADHESIVE		
0906-	WeizhiV5		56117-52K10	1
56118	前风挡玻璃2号档条	DAM, WINDOW GLASS ADHESIVE, NO. 2		
0906-	WeizhiV5		56118-52K10	1
67867	右车门密封条固定扣	RETAINER (FOR DOOR WEAMTHERSTRIP)		
0906-	WeizhiV5		67867-12150	5
5503A1	卡子	CLIP		
0906-	WeizhiV5	安装前围盖板	90467-06153	5

55-03 前围板及风挡玻璃 COWL PANEL & WINDSHIELD GLASS

标号 No.	适用车型 MODEL	备注 DESCRIPTION	零件图号 PART NUMBER	数量 QTY	标号 No.	适用车型 MODEL	备注 DESCRIPTION	零件图号 PART NUMBER	数量 QTY
5503B1	卡子 CLIP								
0906-	WeizhiV5	安装前围通风盖板支架	90467-05153	2					

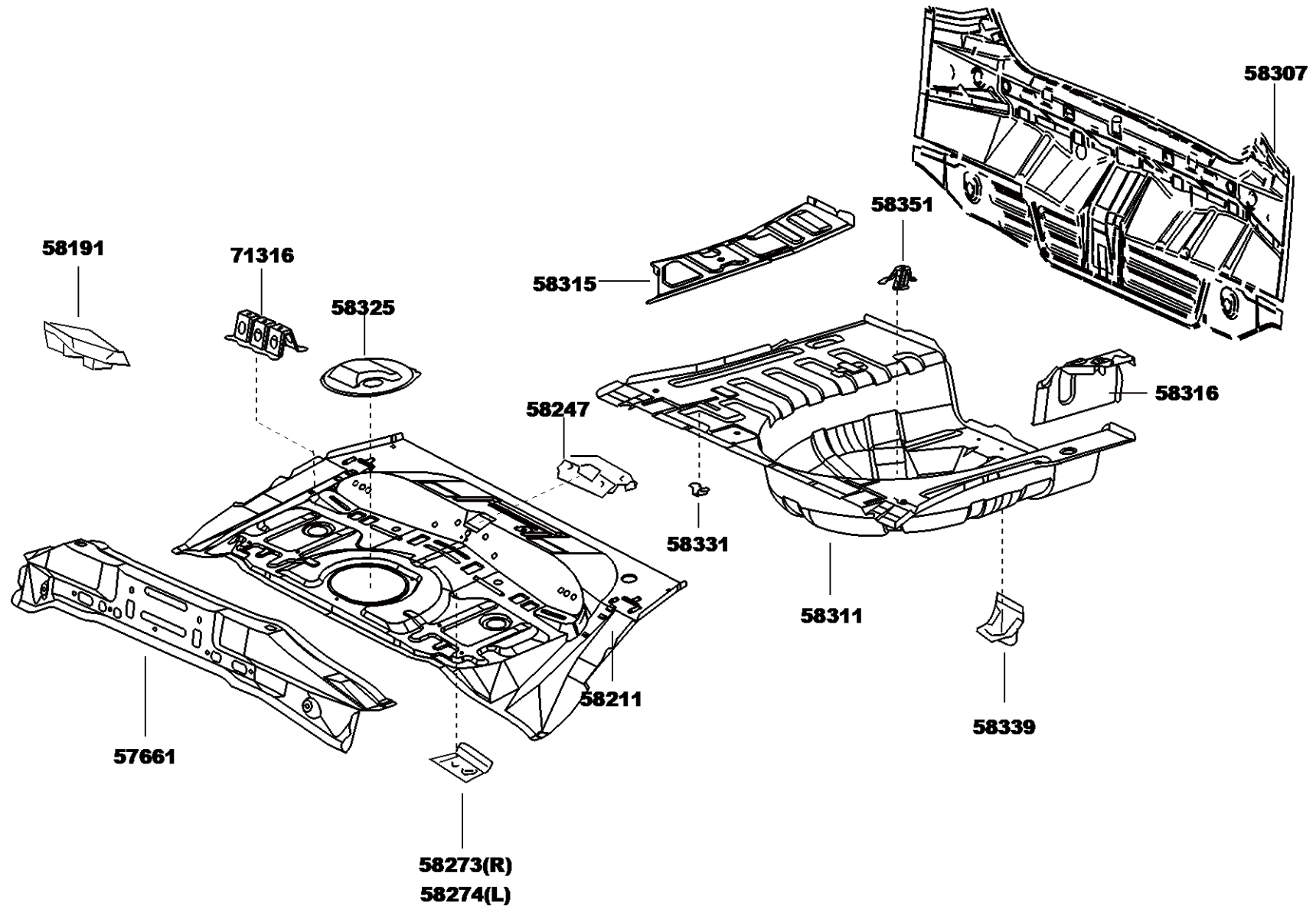
55-04 前围上部 COWL TOP
(1109-)



55-04 前围上部 COWL TOP

标号 No.	适用车型 MODEL	备注 DESCRIPTION	零件图号 PART NUMBER	数量 QTY	标号 No.	适用车型 MODEL	备注 DESCRIPTION	零件图号 PART NUMBER	数量 QTY
55700	前围上部分总成 PANEL SUB-ASSY, COWL TOP				55748	前围上部右支撑板 BRACKET, COWL TOP INNER TO PILLAR			
1108-	WeizhiV5		55700-0DK60	1	0906-	WeizhiV5		55748-52K10	1
55701	前围盖板分总成 PANEL, COWL TOP, OUTER				55749	前围上部左支撑板 BRACKET, COWL TOP INNER TO PILLAR, LH			
0906-	WeizhiV5		55701-52K50	1	0906-	WeizhiV5		55749-52K10	1
55702	前围上部外板分总成 OUTER PANEL SUB-ASSY, COWL TOP				55765	发动机盖铰链支座加强板 REINFORCEMENT, HOOD HINEE SEAMT			
0906-	WeizhiV5		55702-52K00	1	0906-	WeizhiV5		55765-0D040	1
55703	前围上部内板分总成 INNER PANEL SUB-ASSY, COWL TOP				55778	VIN铭牌支架 BRACKET, VIN PLAMTE			
0906-	WeizhiV5		55703-0DK60	1	0906-	WeizhiV5		55778-0DK10	1
55705	前围上部右段分总成 PANEL SUB-ASSY, COWL, RH				55812	前围通风盖板支架 BRACKET, COWL VENTILATO			
0906-	WeizhiV5		55705-0DK50	1	1105-	WeizhiV5		55812-52K20	1
55706	前围上部左段分总成 PANEL SUB-ASSY, COWL, LH				5504A1	带垫螺栓 BOLT			
0906-	WeizhiV5		55706-0DK50	1	0906-	WeizhiV5		90119-06786	4
55713	右挡泥板加强板 PANEL, APRON REINFORCE, RH								
1109-	WeizhiV5		55713-0D050	1					
55714	左挡泥板加强板 PANEL, APRON REINFORCE, LH								
1109-	WeizhiV5		55714-0D050	1					
55717	前围上部右段 COWL TOP PANEL, RH								
0906-	WeizhiV5		55717-0DK50	1					
55718	前围上部左段 COWL TOP PANEL, LH								
0906-	WeizhiV5		55718-0DK50	1					
55745	前围上部内板加强板 REINFORCEMENT PANEL, COWL TOP								
0906-	WeizhiV5		55745-0DK40	2					

58-01 中后地板 FLOOR PAN & LOWER BACK PANEL
(1110-)

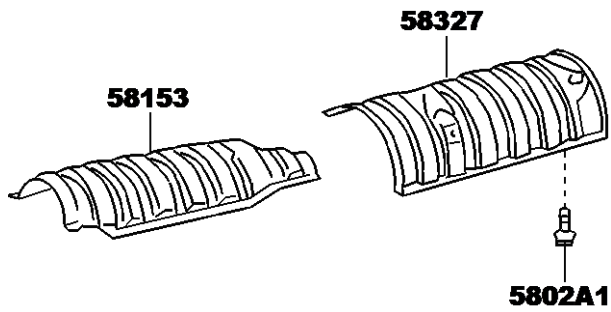


58-01 中后地板 FLOOR PAN & LOWER BACK PANEL

标号 No.	适用车型 MODEL	备注 DESCRIPTION	零件图号 PART NUMBER	数量 QTY
57661	后地板前横梁	MEMBER, REAR FLOOR CROSS, FRONT		
0608-	WeizhiV5..Q415BE		57661-0D020	1
58191	前地板脚踏板	FOOTREST, FRONT FLOOR		
0906-	WeizhiV5	山东临朐	58191-52A10	1
58211	中地板	PAN, CENTER FLOOR		
1110-	WeizhiV5		58211-TKA00	1
58247	后座椅座垫铰链加强板	REINFORCEMENT, RER SEAMT CUSHION HINGE		
1110-	WeizhiV5		58247-52010	1
58273	中地板右侧安全带固定点加强板	REINFORCEMENT, BELT ANCHOR TO CENTER FLOOR, RH		
1110-	WeizhiV5		58273-52031-A	1
58274	中地板左侧安全带固定点加强板	REINFORCEMENT, BELT ANCHOR TO CENTER FLOOR, LH		
0608-	WeizhiV5		58274-52021-A	1
58307	车身后围板分总成	PANEL SUB-ASSY, BODY LOWER BACK		
1104-	WeizhiV5		58307-TKA10	1
58311	后地板	PAN, REAR FLOOR		
1105-	WeizhiV5		58311-0D040	1
58315	后地板右侧连接板	EXTENSION, REAR FLOOR PAN, RH		
1105-	WeizhiV5		58315-0D010-A	1
58316	后地板左侧连接板	EXTENSION, REAR FLOOR PANEL, LH		
0906-	WeizhiV5		58316-0D010-A	1
58325	后地板维修孔盖	COVER, REAR FLOOR SERVICE HOLE		
0906-	WeizhiV5		58325-52A10	1

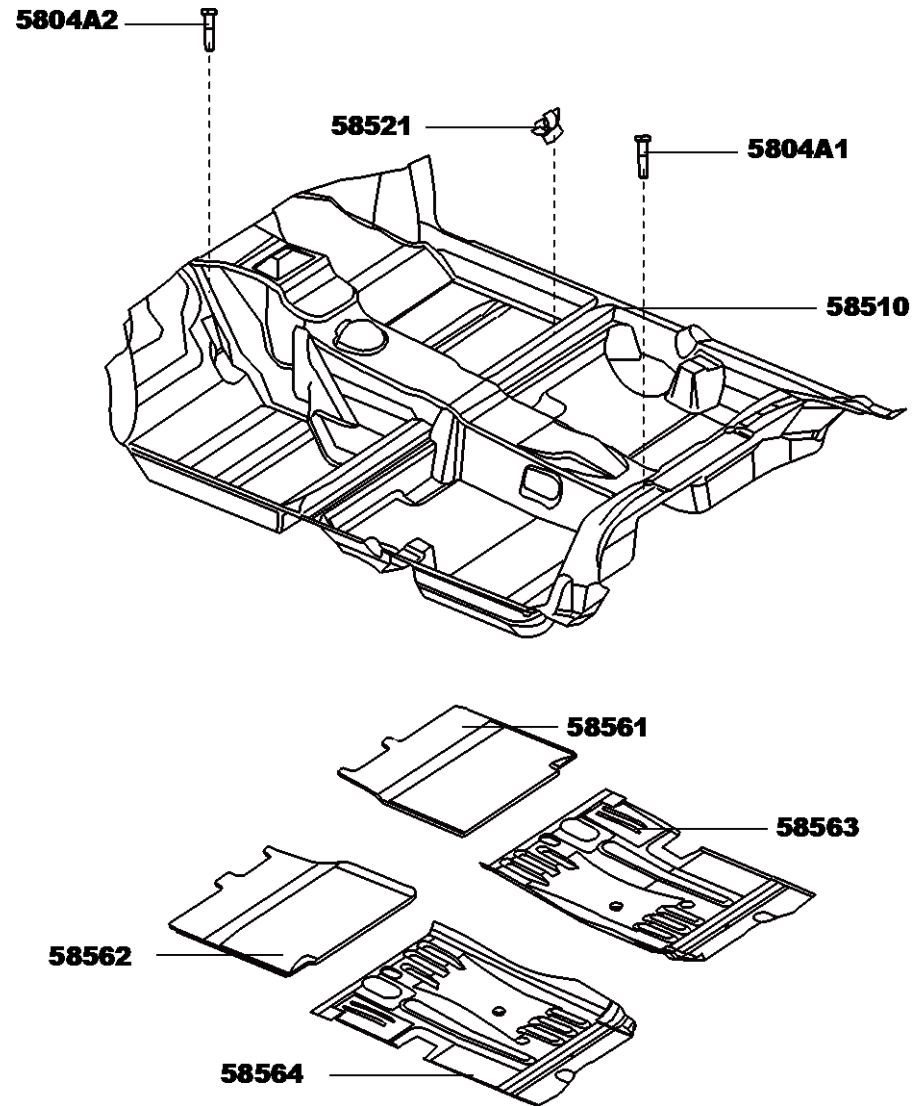
标号 No.	适用车型 MODEL	备注 DESCRIPTION	零件图号 PART NUMBER	数量 QTY
58331	后地板隔热板3号安装支架	BRACKET, REAR FLOOR INSULAMTOR, NO. 3		
0906-	WeizhiV5		58331-10010-A	1
58339	千斤顶支架	BRACKET, JACK UP		
0906-	WeizhiV5		58339-52010-H	1
58351	备胎安装支架	BRACKET SUB-ASSY, SPARE WHEEL CLAMP		
0906-	WeizhiV5		58351-32010	1
71316	后座椅支撑支架	BRACKET, REAR SEAMT SUPPORT		
0608-	WeizhiV5		71316-52061	2

58-02 地板隔热垫 FLOOR INSULAMTOR
(0906-)



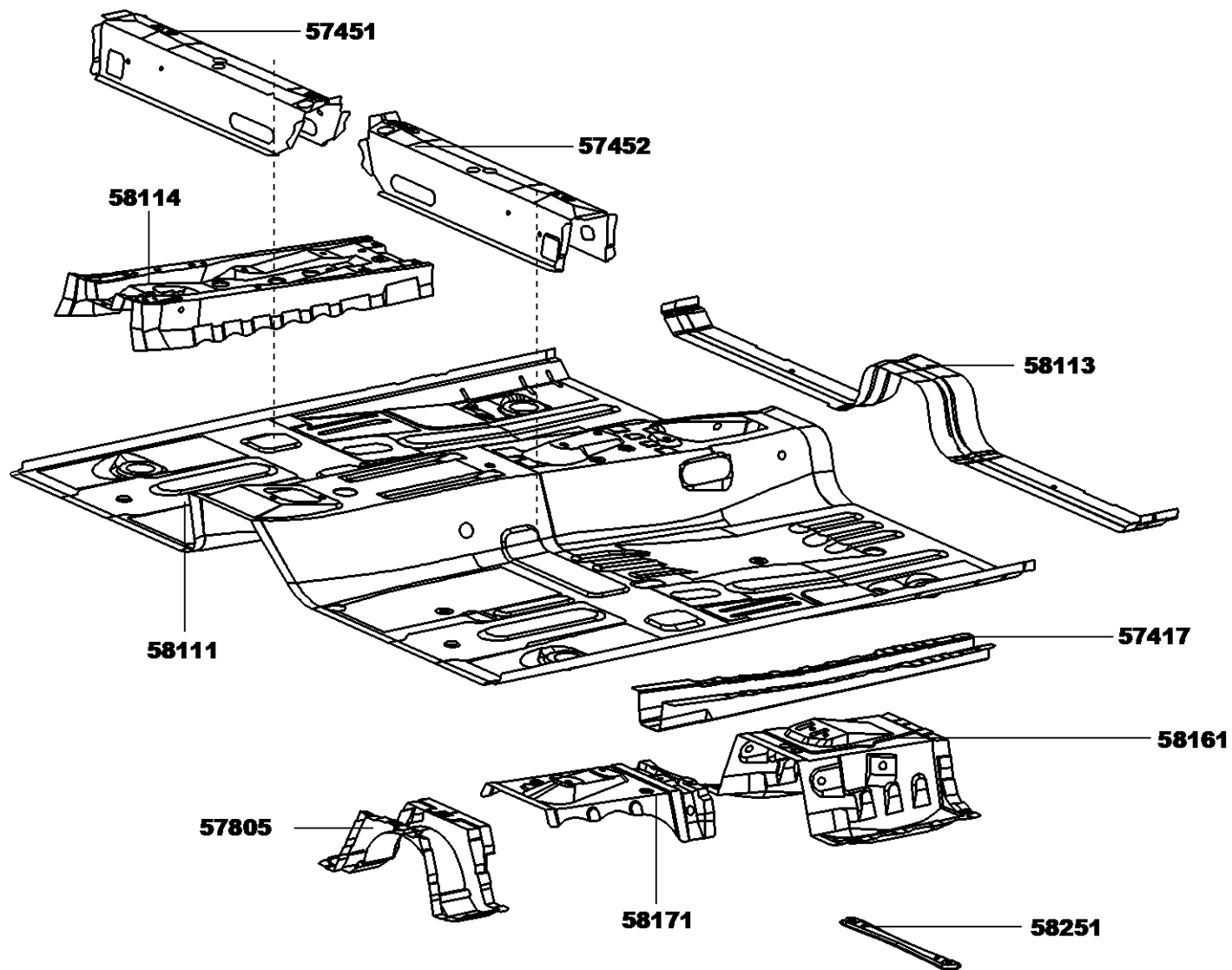
标号 No.	适用车型 MODEL	备注 DESCRIPTION	零件图号 PART NUMBER	数量 QTY
58153 0906-	WeizhiV5	前地板2号隔热板 INSULAMTOR, FRONT FLOOR HEAMT, NO. 2	58153-52A30	1
58327 0906-	WeizhiV5	主消音器隔热板 INSULAMTOR, MAIN MUFFLER HEAMT	58327-52A31	1
5802A1 0608-	WeizhiV5	带垫螺栓 BOLT	90119-06741-A	4

58-04 地板衬垫及地毯 MAMT & CARPET
(0608-)



标号 No.	适用车型 MODEL	备注 DESCRIPTION	零件图号 PART NUMBER	数量 QTY
58510	前地板地毯总成			
		CARPET ASSY, FRONT FLOOR		
0608-	WeizhiV5		58510-0DK60	1
58521	前地毯扣钉			
		HOOK, FLOOR CARPET		
0608-	WeizhiV5		58521-0D050	6
58561	前地板1号消声板			
		SILENCER, FRONT FLOOR, NO. 1		
0608-	WeizhiV5		58561-0DA50	1
58562	前地板2号消声板			
		SILENCER, FRONT FLOOR, NO. 2		
0608-	WeizhiV5		58562-0DA50	1
58563	前地板3号消声板			
		SILENCER, FRONT FLOOR, NO. 3		
0608-	WeizhiV5		58563-0DK50	1
58564	前地板4号消声板			
		SILENCER, FRONT FLOOR, NO. 4		
0608-	WeizhiV5		58564-0DK50	1
5804A1	卡子			
		CLIP (FOR FRONT FLOOR CARPET)		
0608-	WeizhiV5		90467-06016	1
5804A2	卡子			
		CLIP (FOR FRONT FLOOR CARPET)		
0608-	WeizhiV5		90467-10091	1

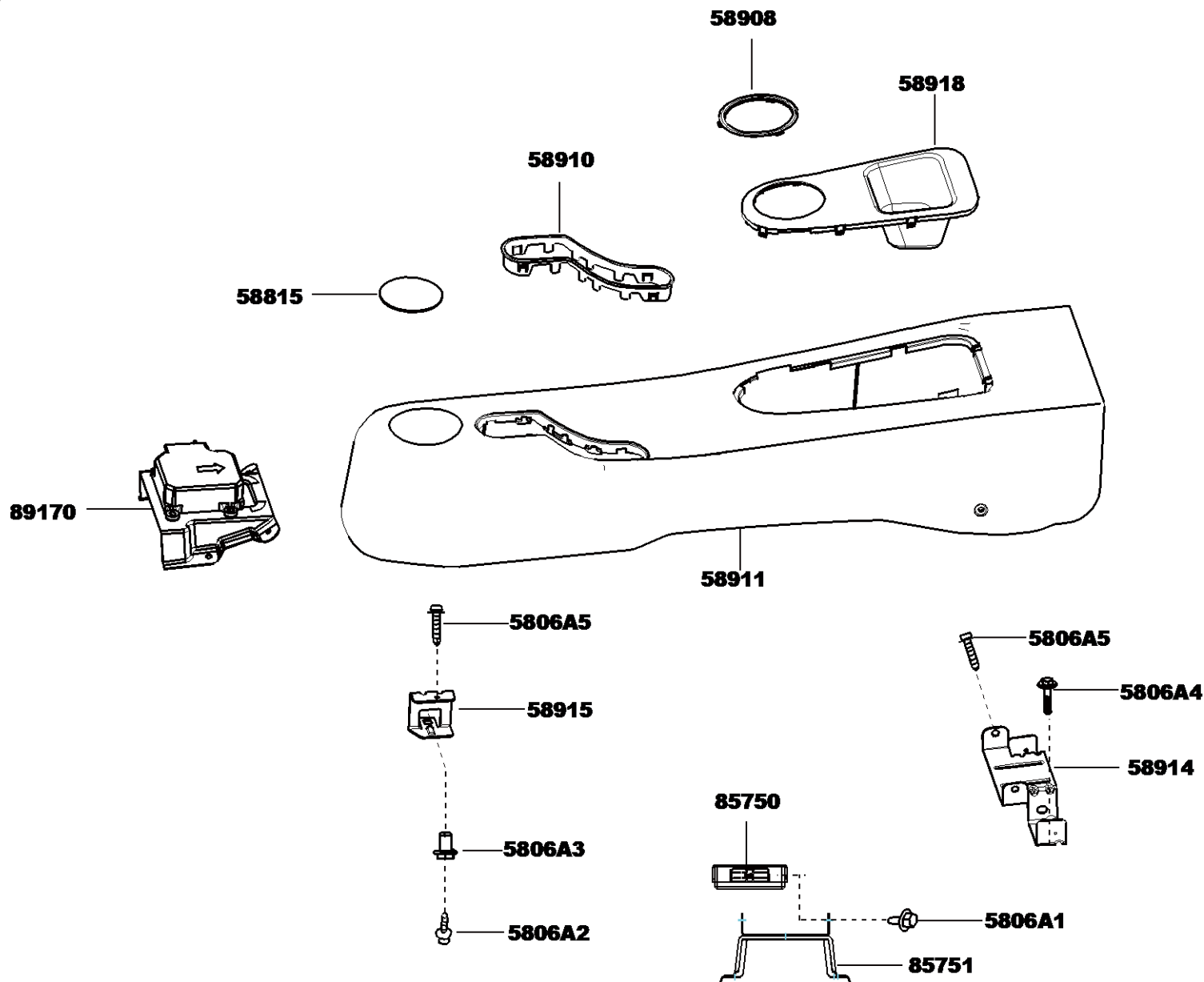
58-05 前地板 FRONT FLOOR
(0909-)



58-05 前地板 FRONT FLOOR

标号 No.	适用车型 MODEL	备注 DESCRIPTION	零件图号 PART NUMBER	数量 QTY	标号 No.	适用车型 MODEL	备注 DESCRIPTION	零件图号 PART NUMBER	数量 QTY
58111	前地板 PAN, FRONT FLOOR								
0906-	WeizhiV5		58111-0D050	1					
58113	前地板延伸板 EXTENSION, FRONT FLOOR								
0906-	WeizhiV5		58113-0DK40	1					
58114	前地板加强板 REINFORCEMENT, FRONT FLOOR								
0906-	WeizhiV5.. PT, STD, DLX.. MT		58114-0DK20	1					
0906-	WeizhiV5.. TX1, TX3		58114-0DK20	1					
0906-	WeizhiV5.. AMT		58114-TKA00	1					
58171	停车制动器座加强板 REINFORCEMENT, PARKING BRAKE HANDLE SEAMT								
0906-	WeizhiV5		58171-52031-A	1					
57417	前地板下加强梁 REINFORCEMENT, FRONT FLOOR								
0906-	WeizhiV5		57417-52K11	2					
57451	前地板右横梁 MEMBER, FRONT FLOOR CROSS, RH								
0906-	WeizhiV5		57451-0D050	1					
57452	前地板左横梁 MEMBER, FRONT FLOOR CROSS, LH								
0906-	WeizhiV5		57452-0D050	1					
57805	安全带1号加强板分总成 REINFORCEMENT SUB-ASSY, BELT ANCHOR, RH								
0906-	WeizhiV5		57805-52022-A	1					
58161	前地板安全带固定点加强板 REINFORCEMENT, BELT ANCHOR TO FLOOR PAN								
0906-	WeizhiV5		58161-52K10	1					
58251	地板前支架 BRACKET, FLOOR PANEL, FRONT								
0909-	WeizhiV5		58251-52A10	1					

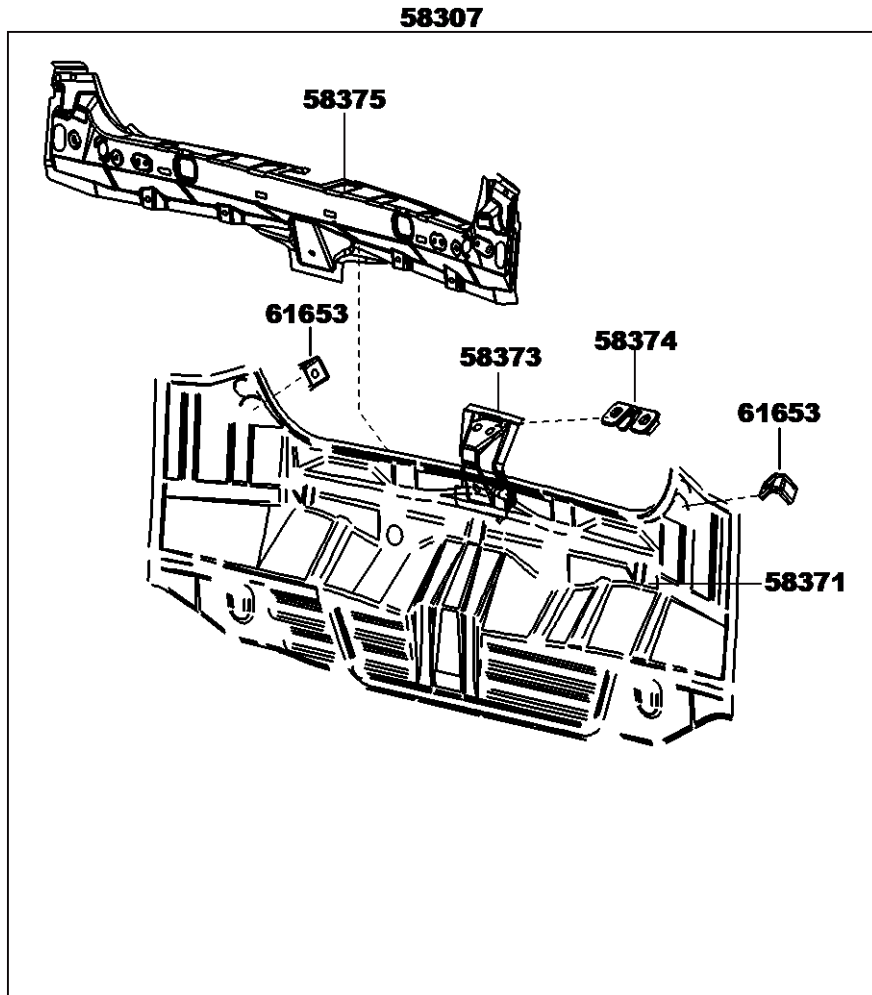
58-06 控制台及支座 CONSOLE BOX & BRACKET
(1110-)



58-06 控制台及支座 CONSOLE BOX & BRACKET

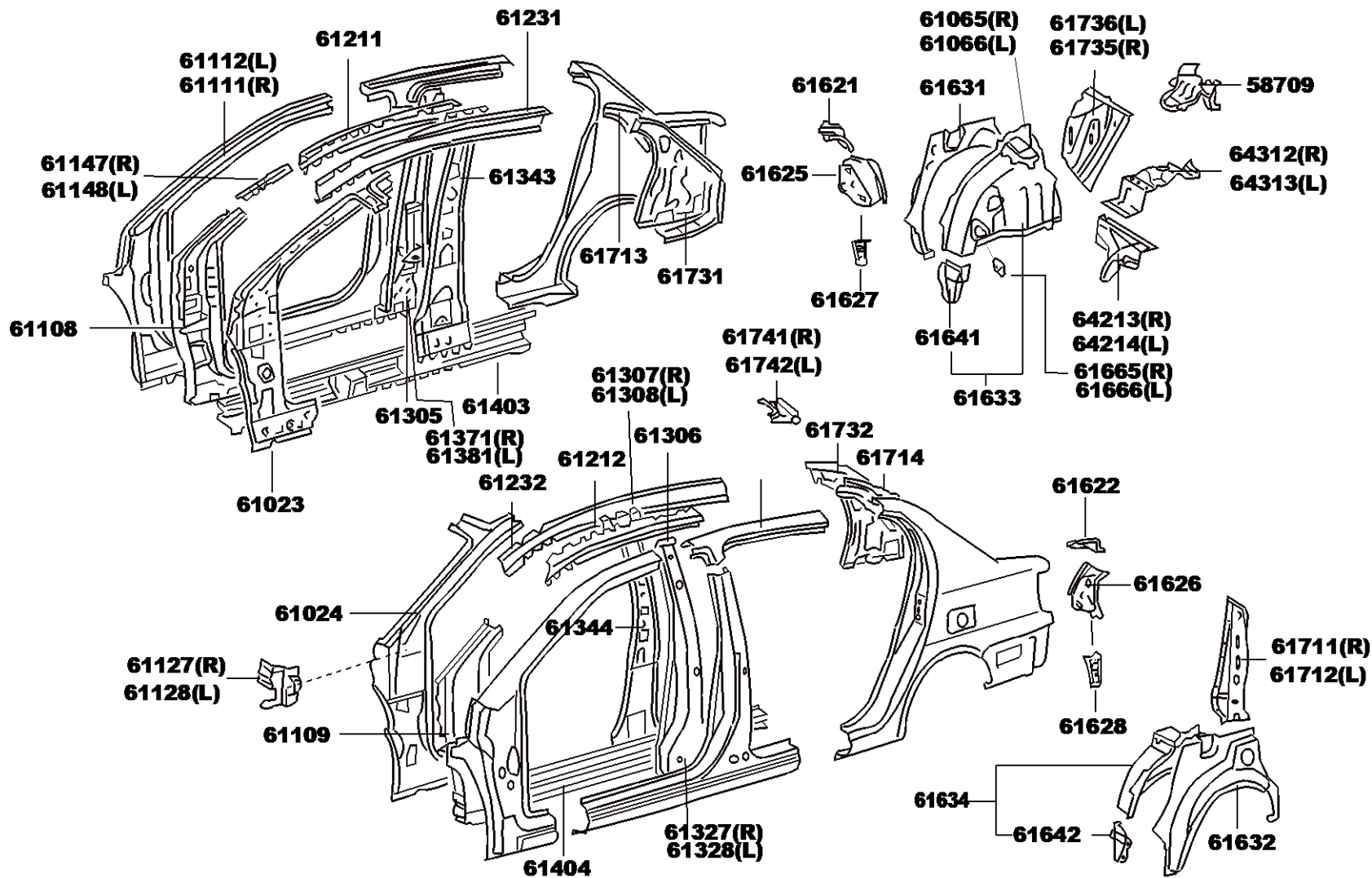
标号 No.	适用车型 MODEL	备注 DESCRIPTION	零件图号 PART NUMBER	数量 QTY	标号 No.	适用车型 MODEL	备注 DESCRIPTION	零件图号 PART NUMBER	数量 QTY
58815	组合通道盒端罩 COVER, CONSOLE BOX				5806A1	带垫自攻螺栓 BOLT			
1110-	WeizhiV5		58815-TKA00	1	1105-	WeizhiV5		90159-60550	4
58908	后组合通道盒上盖分总成 BOX SUB-ASSY, CONSOLE, REAR				5806A2	六角头带垫自攻螺钉 BOLT			
1104-	WeizhiV5..AMT		58908-TKA10	1	1110-	WeizhiV5	2号支架与地板	90159-60431	1
58910	驻车制动杆防尘罩分总成 BOOT SUB-ASSY, LEVER, PARKING BRAKE				5806A3	螺钉座 NUT			
1110-	WeizhiV5		58910-TKA10	1	1110-	WeizhiV5	2号支架与地板	90189-05054	1
58911	后组合通道盒 BOX SUB-ASSY, CONSOLE, REAR				5806A4	带垫螺栓/平垫、锥端 BOLT			
1104-	WeizhiV5		58911-TKA00	1	1110-	WeizhiV5	1号支架与地板	91635-40620	2
58914	组合通道盒1号支架 BRACKET, CONSOLE BOX, NO. 1				5806A5	法兰盘头自攻螺钉 BOLT			
1110-	WeizhiV5		58914-TKA10	1	1110-	WeizhiV5	后组合通道盒与1、2号支架	93567-55014	3
58915	组合通道盒2号支架 BRACKET, CONSOLE BOX, NO. 2								
1110-	WeizhiV5		58915-TKA00	1					
58918	后组合通道盒上盖 COVER, CONSOLE, REAR BOX, UPPER								
1104-	WeizhiV5..PT, STD, DLX		58918-TKA20	1					
1104-	WeizhiV5..TX1, TX3		58918-TKA20	1					
1104-	WeizhiV5..AMT		58918-TKA30	1					
85750	电动窗升降器控制器总成 CONTUOL ASSEMBLY, ELECTRIC WINDOW								
1105-	WeizhiV5..STD, DLX, AMT 四窗玻璃点动升降功能		85750-TXA10	1					
1012-	WeizhiV5..TX1, TX3, PT		85750-TXA20	1					
85751	电动窗控制器支架 BRACKET, ELECTRIC WINDOW CONTROL								
1105-	WeizhiV5..TX1, TX3, PT		85751-TXA00	2					
89170	安全气囊ECU总成 ECU ASSY, AIRBAG								
1012-	WeizhiV5..STD, DLX, AMT		89170-TKA00	1					

58-07 后围板 BACK PANEL
(1106-)



标号 No.	适用车型 MODEL	备注 DESCRIPTION	零件图号 PART NUMBER	数量 QTY
58307	后围板分总成	PANEL SUB-ASSY, BODY LOWER BACK		
1104-	WeizhiV5		58307-TKA10	1
58371	后围板	BODY LOWER BACK		
1106-	WeizhiV5		58371-TKA10	1
58373	行李箱盖锁撞板固定板	FIXAMTION, BACK DOOR LOCK STRIKER		
0906-	WeizhiV5		58373-52K20	1
58374	行李箱盖锁撞板加强板	REINFORCEMENT, BACK DOOR LOCK STRIKER		
0909-	WeizhiV5		58374-32040-A	1
58375	后围板加强板	REINFORCEMENT, BODY LOWER BACK PANEL		
1011-	WeizhiV5		58375-52K90	1
61653	行李箱护板安装支架	REINFORCEMENT, COMPARTMENT TRIM BRACKET		
0906-	WeizhiV5. . Q415BE		61653-52K20	2

61-01 侧围部件 SIDE MEMBER
(0906-)



61-01 侧围部件 SIDE MEMBER

标号 No.	适用车型 MODEL	备注 DESCRIPTION	零件图号 PART NUMBER	数量 QTY	标号 No.	适用车型 MODEL	备注 DESCRIPTION	零件图号 PART NUMBER	数量 QTY
58709	千斤顶支座分总成	CARRIER SUB-ASSY, JACK			61147	右前柱上延伸板	EXTENSION, FRONT BODY PILLAR, UPPER OUTER RH		
0906-	WeizhiV5		58709-0D040	1	0906-	WeizhiV5		61147-52K30	1
61023	右前柱内板分总成	INNERPANEL SUB-ASSY, B PILLAR, RH			61148	左前柱上延伸板	EXTENSION, FRONT BODY PILLAR, UPPER OUTER LH		
0906-	WeizhiV5		61023-0DK60	1	0906-	WeizhiV5		61148-52K30	1
61024	左前柱内板分总成	INNERPANEL SUB-ASSY, B PILLAR, LH			61211	顶盖右边梁外板	PANEL, ROOF SIDE MEMBER, OUTER RH		
0906-	WeizhiV5		61024-0DK60	1	0906-	WeizhiV5		61211-52K12	1
61065	右后弹簧支座分总成	SEAMT SUB-ASSY, SPRING REAR RH			61212	顶盖左边梁外板	PANEL, ROOF SIDE MEMBER, OUTER LH		
0906-	WeizhiV5		61065-52020	1	0906-	WeizhiV5		61212-52K12	1
61066	左后弹簧支座分总成	SEAMT SUB-ASSY, SPRING REAR LH			61231	顶盖右边梁内板	PANEL, ROOF SIDE MEMBER, INNER RH		
0906-	WeizhiV5		61066-52020	1	0906-	WeizhiV5		61231-52K91	1
61108	右前柱下部加强板分总成	REINFORCE SUB-ASSY, A PILLAR, LOWER RH			61232	顶盖左边梁内板	PANEL, ROOF SIDE, INNER LH		
0906-	WeizhiV5		61108-52K11	1	0906-	WeizhiV5		61232-52K91	1
61109	左前柱下部加强板分总成	REINFORCE SUB-ASSY, A PILLAR, LOWER LH			61305	右中柱下部加强板分总成	REIFORCE SUB-ASSY, CENTER BODY PILLAR LOWER RH		
0906-	WeizhiV5		61109-52K11	1	0906-	WeizhiV5		61305-0DK40	1
61111	右侧围外板	PANEL, SIDE, OUTER RH			61306	左中柱下部加强板分总成	REIFORCE SUB-ASSY, CENTER BODY PILLAR LOWER LH		
0608-	WeizhiV5		61111-0DK90	1	0906-	WeizhiV5		61306-0DK40	1
61112	左侧围外板	PANEL, SIDE, OUTER LH			61307	右中柱内板分总成	PANEL SUB-ASSY, B PILLAR, INNER RH		
0608-	WeizhiV5		61112-0DK00	1	0906-	WeizhiV5		61307-0DK70	1
61127	前围上部右侧板2号加强板	REINFORCEMENT, COWL SIDE PANEL, NO. 2 RH			61308	左中柱内板分总成	PANEL SUB-ASSY, B PILLAR, INNER LH		
0608-	WeizhiV5		61127-52K10	1	0906-	WeizhiV5		61308-0DK70	1
61128	前围上部左侧板2号加强板	REINFORCEMENT, COWL SIDE PANEL, NO. 2 LH			61327	右中柱外部加强板	REINFORCEMENT, B PILLAR, OUTER RH		
0608-	WeizhiV5		61128-52K10	1	0906-	WeizhiV5		61327-0DK40	1

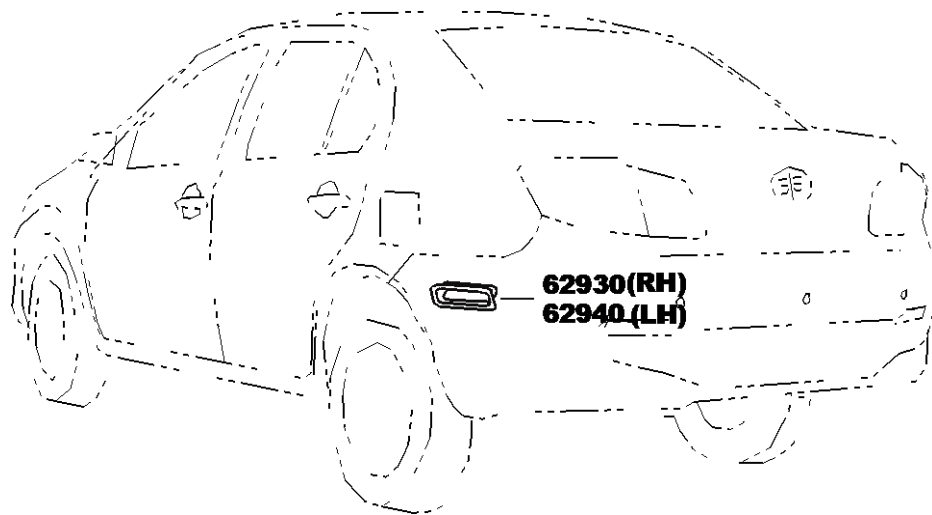
61-01 侧围部件 SIDE MEMBER

标号 No.	适用车型 MODEL	备注 DESCRIPTION	零件图号 PART NUMBER	数量 QTY	标号 No.	适用车型 MODEL	备注 DESCRIPTION	零件图号 PART NUMBER	数量 QTY
61328	左中柱外部加强板	REINFORCEMENT, B PILLAR, OUTER LH			61627	右后侧围后下连接板	EXTENSION, QUARTER PANEL, REAR LOWER RH		
0906-	WeizhiV5		61328-ODK40	1	0608-	WeizhiV5		61627-52K20	1
61343	右中柱内板	PILLAR, CENTER BODY, INNER RH			61628	左后侧围后下连接板	EXTENSION, QUARTER PANEL, REAR LOWER LH		
0906-	WeizhiV5		61343-ODK60	1	0608-	WeizhiV5		61628-52K20	1
61344	左中柱内板	PILLAR, CENTER BODY, INNER LH			61631	右后轮罩外板	PANEL, QUARTER WHEEL HOUSE, OUTER RH		
0906-	WeizhiV5		61344-ODK60	1	0906-	WeizhiV5		61631-52K30	1
61371	右中柱上铰链1号加强板	REINFORCE, CENTER PILLAR UPPER HINGE, NO. 1, RH			61632	左后轮罩外板	PANEL, QUARTER WHEEL HOUSE, OUTER LH		
0906-	WeizhiV5		61371-ODK40	1	0906-	WeizhiV5		61632-52K30	1
61381	左中柱上铰链1号加强板	REINFORCE, CENTER PILLAR UPPER HINGE, NO. 1, LH			61633	右后轮罩内板	PANEL QUARTER WHEEL HOUSE, INNER RH		
0906-	WeizhiV5		61381-ODK40	1	0906-	WeizhiV5		61633-52K80	1
61403	右下边梁加强板分总成	REINFORCEMENT SUB-ASSY, SILL, RH			61634	左后轮罩内板	PANEL QUARTER WHEEL HOUSE, INNER LH		
0906-	WeizhiV5		61403-52K10	1	0906-	WeizhiV5		61634-52K80	1
61404	左下边梁加强板分总成	REINFORCEMENT SUB-ASSY, SILL, LH			61641	右后轮罩前角板	GUSSET, QUARTER WHEEL HOUSE, FRONT RH		
0906-	WeizhiV5		61404-52K10	1	0906-	WeizhiV5		61641-52K10	1
61621	行李箱口右角板	TROUGH, LUGGAGE COMPARTMENT OPENING, RH			61642	左后轮罩前角板	GUSSET, QUARTER WHEEL HOUSE, FRONT LH		
0608-	WeizhiV5		61621-52K40	1	0906-	WeizhiV5		61642-52K10	1
61622	行李箱口左角板	TROUGH, LUGGAGE COMPARTMENT OPENING, LH			61665	右后轮罩安全带下固定点加强板	REINFORCEMENT, SEAMT BELT LOWER ANCHOR, TO QUARTER WHEEL HOUSE, RH		
0608-	WeizhiV5		61622-52K40	1	0906-	WeizhiV5		61665-52010	1
61626	左后侧围后连接板	EXTENSION, QUARTER PANEL, RR LH			61666	左后轮罩安全带下固定点加强板	REINFORCEMENT, SEAMT BELT LOWER ANCHOR, TO QUARTER WHEEL HOUSE, LH		
1012-	WeizhiV5		61626-TKA00	1	0906-	WeizhiV5		61666-52010	1
61625	右后侧围后连接板	EXTENSION, QUARTER PANEL, RR RH			61711	右后侧围加强板	PANEL, ROOF SIDE, OUTER RH		
1012-	WeizhiV5		61625-TKA00	1	0906-	WeizhiV5		61711-52K60	1

61-01 侧围部件 SIDE MEMBER

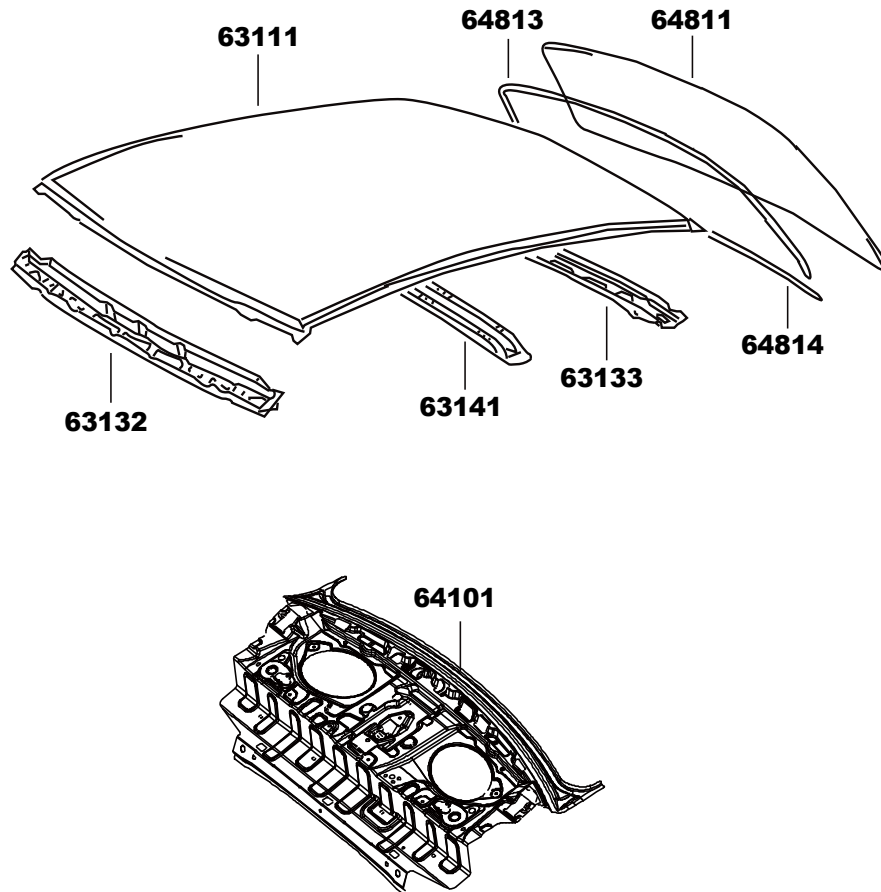
标号 No.	适用车型 MODEL	备注 DESCRIPTION	零件图号 PART NUMBER	数量 QTY	标号 No.	适用车型 MODEL	备注 DESCRIPTION	零件图号 PART NUMBER	数量 QTY
61712	左后侧围加强板 PANEL, ROOF SIDE, OUTER LH				64312	后窗台板装饰板右支架 BRACKET, PACKAGE TRAY, RH			
0906-	WeizhiV5		61712-52K60	1	0906-	WeizhiV5		64312-52K10	1
61713	右后侧围板补板 EXTENSION, ROOF SIDE, OUTER RH				64313	后窗台板装饰板左支架 BRACKET, PACKAGE TRAY, LH			
0906-	WeizhiV5		61713-52K20	1	0906-	WeizhiV5		64313-52K10	1
61714	左后侧围板补板 EXTENSION, ROOF SIDE, OUTER LH								
0906-	WeizhiV5		61714-52K20	1					
61731	右后侧围内板 PANEL, ROOF SIDE, INNER RH								
0906-	WeizhiV5		61731-52K50	1					
61732	左后侧围内板 PANEL, ROOF SIDE, INNER LH								
0906-	WeizhiV5		61732-52K50	1					
61735	右后侧围内板后板 PANEL, ROOF SIDE, INNER REAR RH								
0906-	WeizhiV5		61735-52K10	1					
61736	左后侧围内板后板 PANEL, ROOF SIDE, INNER REAR LH								
0906-	WeizhiV5		61736-52K10	1					
61741	后围窗口右加强板 REINFORCEMENT, BACK WINDOW OPENING, RH								
0906-	WeizhiV5		61741-52K10	1					
61742	后围窗口左加强板 REINFORCEMENT, BACK WINDOW OPENING, LH								
0906-	WeizhiV5		61742-52K10	1					
64213	后窗台板右下延伸板 EXTENSION, PACKAGE TRAY STRAINER, RH								
0906-	WeizhiV5		64213-52010	1					
64214	后窗台板左下延伸板 EXTENSION, PACKAGE TRAY STRAINER, LH								
0906-	WeizhiV5		64214-52010	1					

61-02 侧围风道 SIDE VENTILATOR
(1108-)



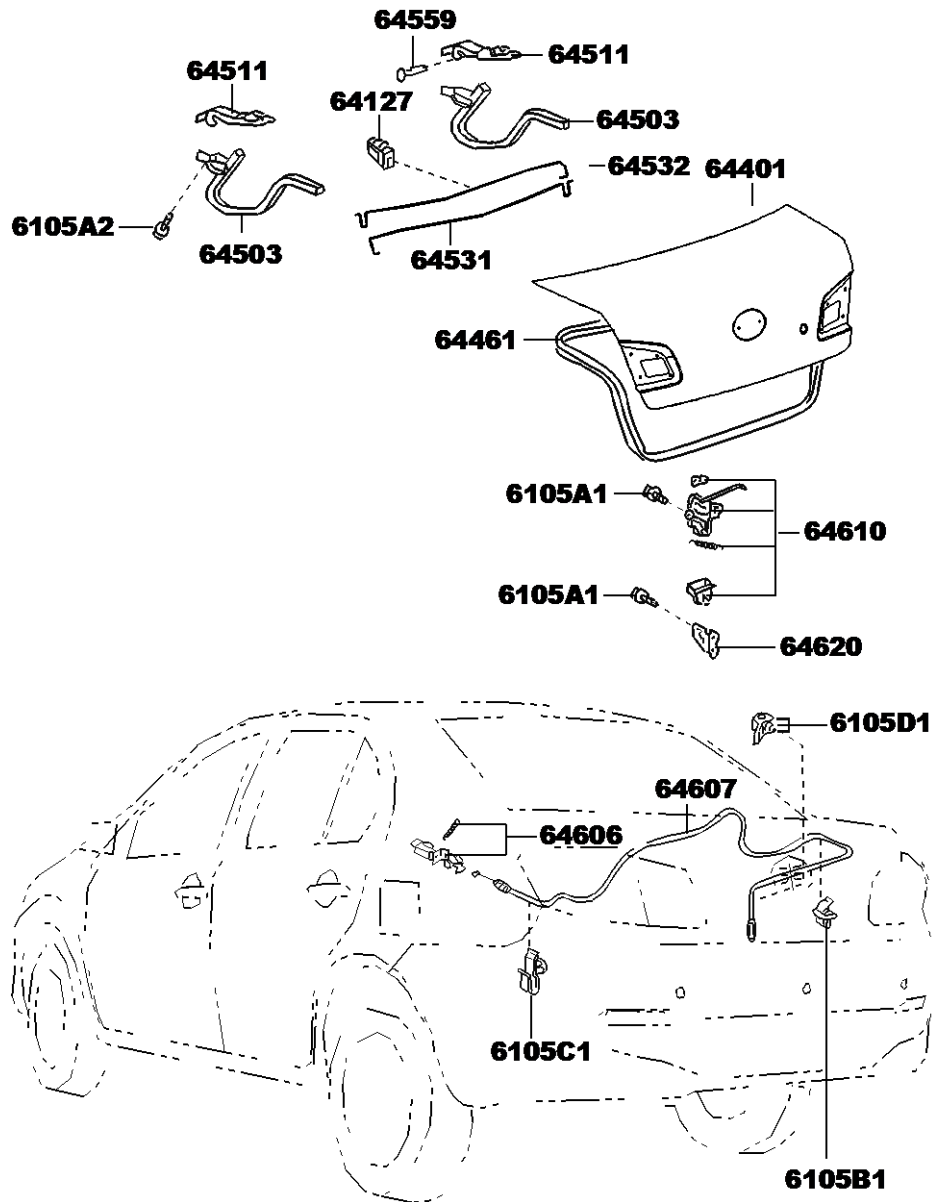
标号 No.	适用车型 MODEL	备注 DESCRIPTION	零件图号 PART NUMBER	数量 QTY
62930	右后侧围通风通道总成 DUCT ASSY, QUARTER VENT, LH			
0906-	WeizhiV5	提爱斯	62930-12160	1
62940	左后侧围通风通道总成 DUCT ASSY, QUARTER VENT, RH			
1108-	WeizhiV5	山东临朐	62940-TKA00	1

61-04 车顶板及后围窗玻璃 ROOF PANEL & BACK WINDOW GLASS
(1110-)



标号 No.	适用车型 MODEL	备注 DESCRIPTION	零件图号 PART NUMBER	数量 QTY
63111	顶盖 PANEL, ROOF			
1110-	WeizhiV5		63111-TKA00	1
63132	顶盖前横梁 PANEL, WINDSHIELD HEADER, INNER			
0608-	WeizhiV5		63132-ODK50	1
63133	顶盖后横梁 FRAME, BACK WINDOW			
1110-	WeizhiV5		63133-TKA00	1
63141	顶盖中部加强梁 REINFORCEMENT, ROOF PANEL, CENTER			
0608-	WeizhiV5		63141-ODK50	1
64101	后窗台板分总成 PANEL, SUB-ASSY, UPPER BACK			
1110-	WeizhiV5		64101-TKA10	1
64811	后围窗玻璃 GLASS, BACK WINDOW			
0906-	WeizhiV5. . STD, DLX		64811-ODK50	1
0906-	WeizhiV5. . PT, TX1, TX3		64811-TKA00	1
64813	后围窗玻璃挡条 DAM, BACK WINDOW GLASS ADHESIVE			
0906-	WeizhiV5		64813-ODK30	1
64814	后围窗玻璃2号挡条 DAM, BACK WINDOW GLASS ADHESIVE NO. 2			
0906-	WeizhiV5		64814-ODK30	1

61-05 行李箱门及门锁 LUGGAGE COMPARTMENT DOOR & LOCK
(1110-)

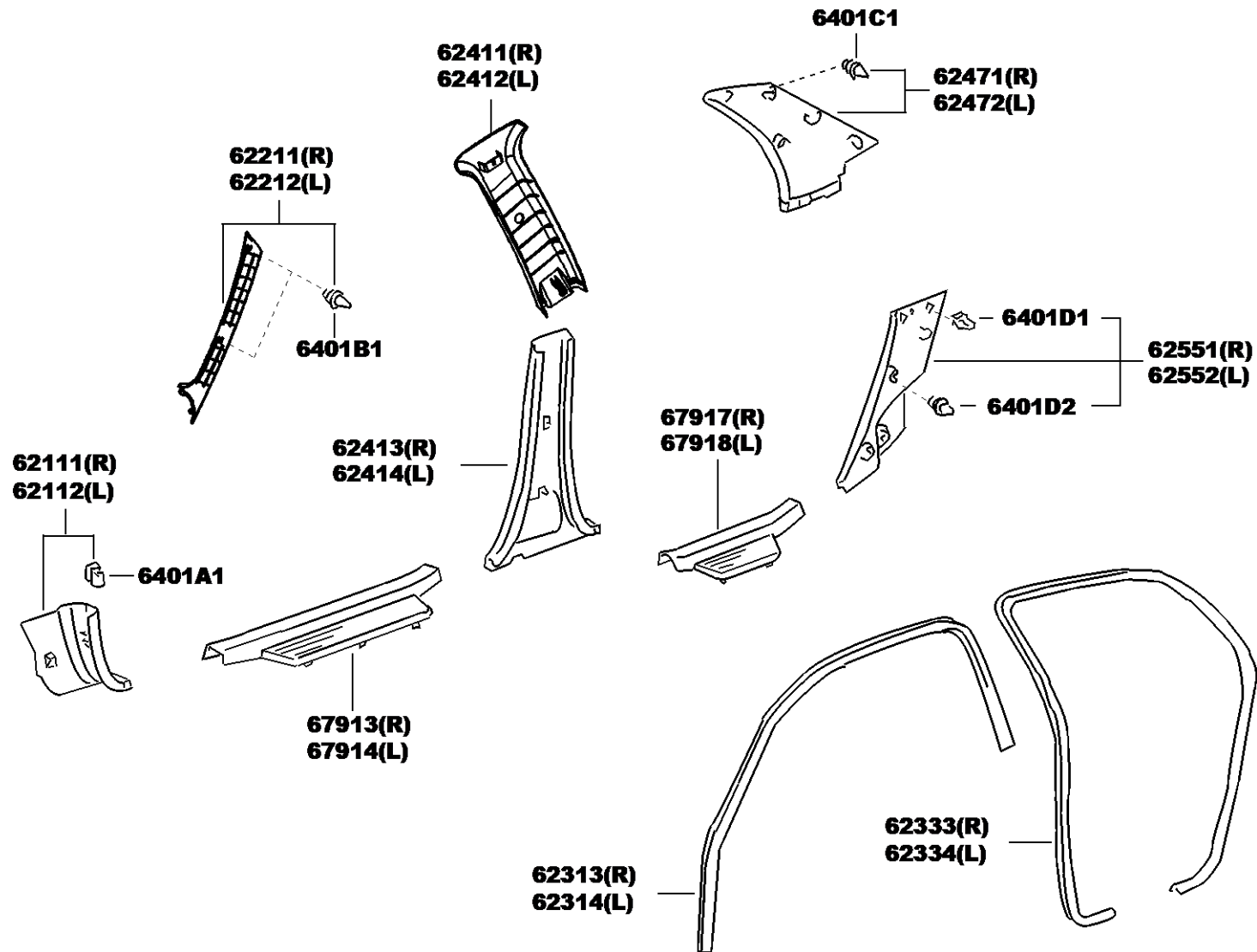


标号 No.	适用车型 MODEL	备注 DESCRIPTION	零件图号 PART NUMBER	数量 QTY
64127	0906-WeizhiV5	行李箱盖扭簧支架 SUPPORT, LUGGAGE COMPARTMENT DOOR TORSION BAR	64127-16070-B	1
64401	0906-WeizhiV5	行李箱盖板分总成 PANEL SUB-ASSY, LUGGAGE COMPARTMENT DOOR	64401-TKA10	1
64461	0906-WeizhiV5	行李箱口密封条 WEAMTHERSTRIP, LUGGAGE COMPARTMENT DOOR	64461-ODK40	1
64503	0907-WeizhiV5	行李箱盖铰链臂分总成 ARM SUB-ASSY, LUGGAGE COMPARTMENT DOOR HINGE, RH	64503-16A40	2
64511	0906-WeizhiV5	行李箱盖铰链座 SUPPORT, LUGGAGE COMPARTMENT DOOR HINGE, RH	64511-52K10	2
64531	1106-WeizhiV5	右扭簧 BAR, LUGGAGE DOOR HINGE TORSION, RH	64531-TKA00	1
64532	1106-WeizhiV5	左扭簧 BAR, LUGGAGE DOOR HINGE TORSION, LH	64532-TKA00	1
64559	0906-WeizhiV5	行李箱盖铰链销轴 PIN, LUGGAGE DOOR HINGE	64559-52010	2
64606	0608-WeizhiV5	行李箱盖锁操纵杆分总成 LEVER SUB-ASSY, LUGGAGE DOOR LOCK OPEN	64606-12A50	1
64607	1110-WeizhiV5	行李箱盖锁拉线分总成 CABLE SUB-ASSY, LUGGAGE DOOR LOCK CONTROL	64606-TKA00 64607-ODK40 64607-TKA00	1 1 1
	1110-WeizhiV5	吉林吉达		
	1110-WeizhiV5	吉林吉达		

61-05 行李箱门及门锁 LUGGAGE COMPARTMENT DOOR & LOCK

标号 No.	适用车型 MODEL	备注 DESCRIPTION	零件图号 PART NUMBER	数量 QTY	标号 No.	适用车型 MODEL	备注 DESCRIPTION	零件图号 PART NUMBER	数量 QTY
64610	行李箱盖锁总成 LOCK ASSY, LUGAGE COMPARTMENT DOOR								
1110-	WeizhiV5		64610-TKA00	1					
64620	行李箱盖锁撞板总成 STRIKER ASSY, LUGGAGE COMPARTMENT DOOR								
0906-	WeizhiV5		64620-47A10	1					
6105A1	六角法兰面螺栓 BOLT	锁与行李箱盖							
0906-	WeizhiV5		90105-06051	4					
6105A2	六角法兰面螺栓 BOLT								
0906-	WeizhiV5		90105-06100	4					
6105B1	卡子 CLIP								
1110-	WeizhiV5		90959-01369-A	1					
6105C1	卡子 CLIP								
1110-	WeizhiV5		90467-12009-D	2					
6105D1	卡子(行李箱盖锁拉线用) CLAMP, (FOR LUGGAGE DOOR LOCK CONTROL CABLE)								
1110-	WeizhiV5		90959-01369-A	1					

64-01 车身内饰件及门口装饰件 INSIDE TRIM BOARD & DOOR OPENING TRIM MOULDING
(1110-)



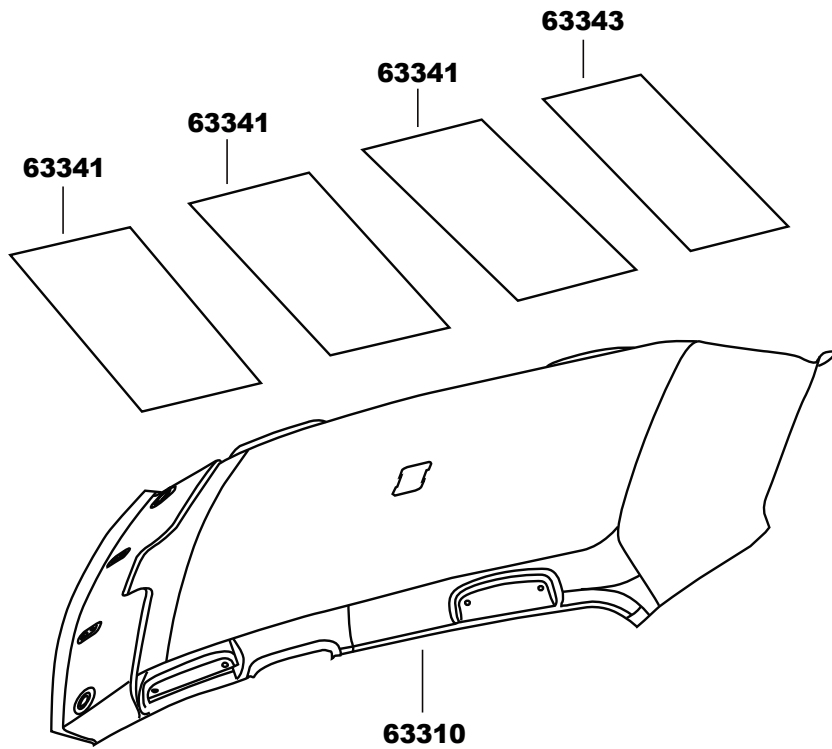
64-01 车身内饰件及门口装饰件 INSIDE TRIM BOARD & DOOR OPENING TRIM MOULDING

标号 No.	适用车型 MODEL	备注 DESCRIPTION	零件图号 PART NUMBER	数量 QTY	标号 No.	适用车型 MODEL	备注 DESCRIPTION	零件图号 PART NUMBER	数量 QTY
62111	右前柱下装饰板 BORAD, COWL SIDE TRIM, RH				62414	左中柱下装饰板 GARNISH, B PILLAR, LOWER LH			
0906-WeizhiV5			62111-ODK50	1	0608-WeizhiV5			62414-ODK50	1
62112	左前柱下装饰板 BORAD, COWL SIDE TRIM, LH				62471	右后侧围上装饰板 GARNISH, RAER QUARTER PANEL, UPPER RH			
0906-WeizhiV5			62112-ODK50	1	0906-WeizhiV5			62471-ODK60	1
62211	右前柱上装饰板 GARNISH, A PILLAR, UPPER, RH				62472	左后侧围上装饰板 GARNISH, RAER QUARTER PANEL, UPPER LH			
1110-WeizhiV5			62211-TKA00	1	0906-WeizhiV5			62472-ODK60	1
62212	左前柱上装饰板 GARNISH, A PILLAR, UPPER, LH				62551	后座椅右侧装饰板 GARNISH, REAR SEAMT SIDE, RH			
1110-WeizhiV5			62212-TKA00	1	0906-WeizhiV5			62551-ODK30	1
62313	右前车门口装饰条 TRIM, FRONT DOOR OPENING, RH				62552	后座椅左侧装饰板 GARNISH, REAR SEAMT SIDE, LH			
0906-WeizhiV5			62313-ODK60	1	0906-WeizhiV5			62552-ODK20	1
62314	左前车门口装饰条 TRIM, FRONT DOOR OPENING, LH				67913	右前车门口下装饰板 PLAMTE, FRONT DOOR SCUFF, RH			
0906-WeizhiV5			62314-ODK60	1	0906-WeizhiV5			67913-ODK50	1
62333	右后车门口装饰条 TRIM, REAR DOOR OPENING, RH				67914	左前车门口下装饰板 PLAMTE, FRONT DOOR SCUFF, LH			
0906-WeizhiV5			62333-ODK40	1	0906-WeizhiV5			67914-ODK50	1
62334	左后车门口装饰条 TRIM, REAR DOOR OPENING, LH				67917	右后车门口下装饰板 PLAMTE, REAR DOOR SCUFF, RH			
0906-WeizhiV5			62334-ODK40	1	1006-WeizhiV5			67917-ODK40	1
62411	右中柱上装饰板 GARNISH, B PILLAR, UPPER RH				67918	左后车门口下装饰板 PLAMTE, REAR DOOR SCUFF, LH			
1110-WeizhiV5			62411-TKA00	1	1006-WeizhiV5			67918-ODK40	1
62412	左中柱上装饰板 GARNISH, B PILLAR, UPPER LH				6401A1	卡子 CLIP			
1110-WeizhiV5			62412-TKA00	1	0906-WeizhiV5			90468-05112	2
62413	右中柱下装饰板 GARNISH, B PILLAR, LOWER RH				6401B1	卡子 CLIP			
0608-WeizhiV5			62413-ODK50	1	1110-WeizhiV5			90467-10188-C	4

64-01 车身内饰件及门口装饰件 INSIDE TRIM BOARD & DOOR OPENING TRIM MOULDING

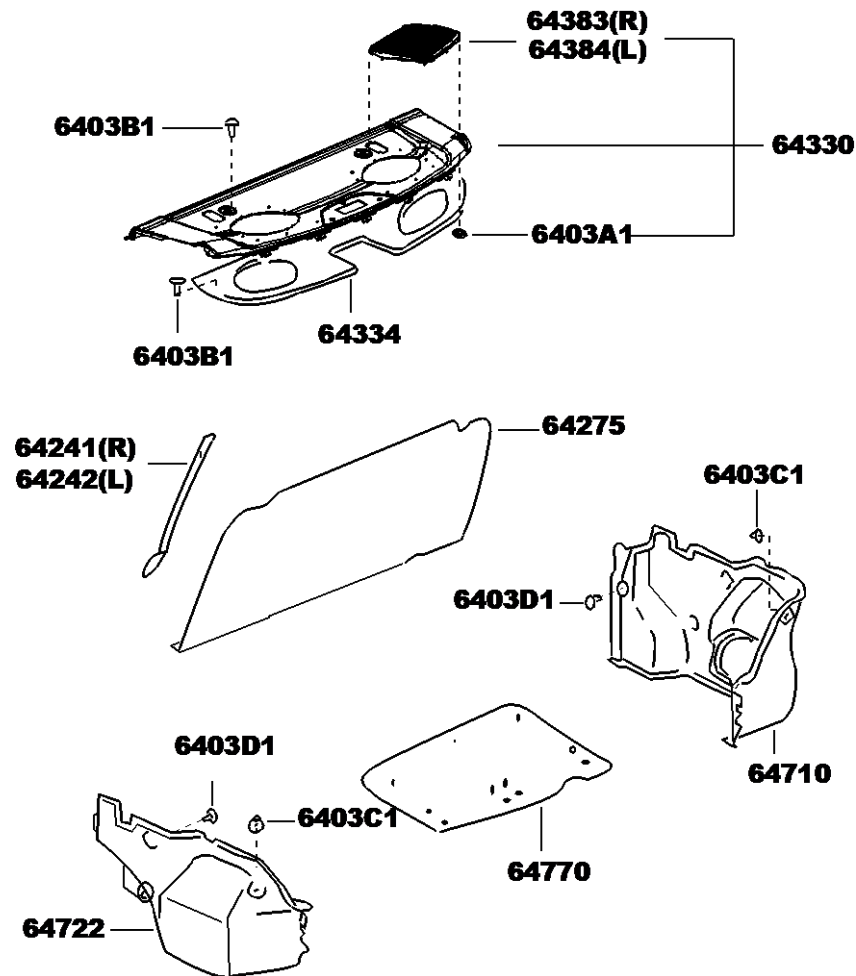
标号 No.	适用车型 MODEL	备注 DESCRIPTION	零件图号 PART NUMBER	数量 QTY	标号 No.	适用车型 MODEL	备注 DESCRIPTION	零件图号 PART NUMBER	数量 QTY
6401C1	卡子 CLIP								
0909-	WeizhiV5	安装62471/2与车身	90467-10161-C	10					
6401D1	卡子 CLIP								
0906-	WeizhiV5		90468-05047-C	4					
6401D2	卡子 CLIP								
0909-	WeizhiV5		90467-10161-D	6					

64-02 车顶内饰及消声垫 ROOF HEADLINING & SILENCER PAD
(0906-)



标号 No.	适用车型 MODEL	备注 DESCRIPTION	零件图号 PART NUMBER	数量 QTY
63310	成型顶篷总成 HEADLINING ASSY, ROOF			
0906-	WeizhiV5		63310-ODK40	1
0906-	WeizhiV5	出租车专用	63310-TKA01	1
63341	顶盖前消音垫 PAD, ROOF SILENCER, FR			
0906-	WeizhiV5		63341-0D020	3
63343	顶盖后消音垫 PAD, ROOF SILENCER, RR			
0906-	WeizhiV5		63343-0D010-A	1

64-03 行李箱隔板及行李箱垫 PACKAGE TRAY PANEL & LUGGAGE COMPARTMENT MAT
(1110-)



标号 No.	适用车型 MODEL	备注 DESCRIPTION	零件图号 PART NUMBER	数量 QTY
64241	0906-WeizhiV5	行李箱隔板右支撑 PANEL, ROOM PARTITION, RH	64241-52A10	1
64242	0906-WeizhiV5	行李箱隔板左支撑 PANEL, ROOM PARTITION, LH	64242-52A10	1
64275	0906-WeizhiV5	行李箱隔板 COVER SUB-ASSY, ROOM PARTITION	64275-0D010	1
64330	0906-WeizhiV5	后窗台板装饰板总成 PANEL ASSY, PACKAGE TRAY TRIM	64275-52011	1
64334	1110-WeizhiV5	后窗台板装饰板消音垫 PAD, PACKAGE TRAY TRIM	64330-TKA10	1
64383	0608-WeizhiV5	右后扬声器罩 GRILLE , REAR SPEAKER, RH	64334-0DK40	1
64384	1110-WeizhiV5	左后扬声器罩 GRILLE , REAR SPEAKER, LH	64383-TKA10	1
64710	1110-WeizhiV5	行李箱右侧护板总成 COVER, ASSY LUGGAGE COMPARTMENT TRIM, INNER RH	64384-TKA10	1
64722	0906-WeizhiV5	行李箱左侧护板 COVER, LUGGAGE COMPARTMENT TRIM, INNER LH	64710-52K11	1
64770	0906-WeizhiV5	备胎罩总成 COCER ASSY, SPARE WHEEL	64722-52K11	1
6403A1	0906-WeizhiV5	弹簧螺母 NUT	64770-TKA00	1
	0608-WeizhiV5		90183-05016	16

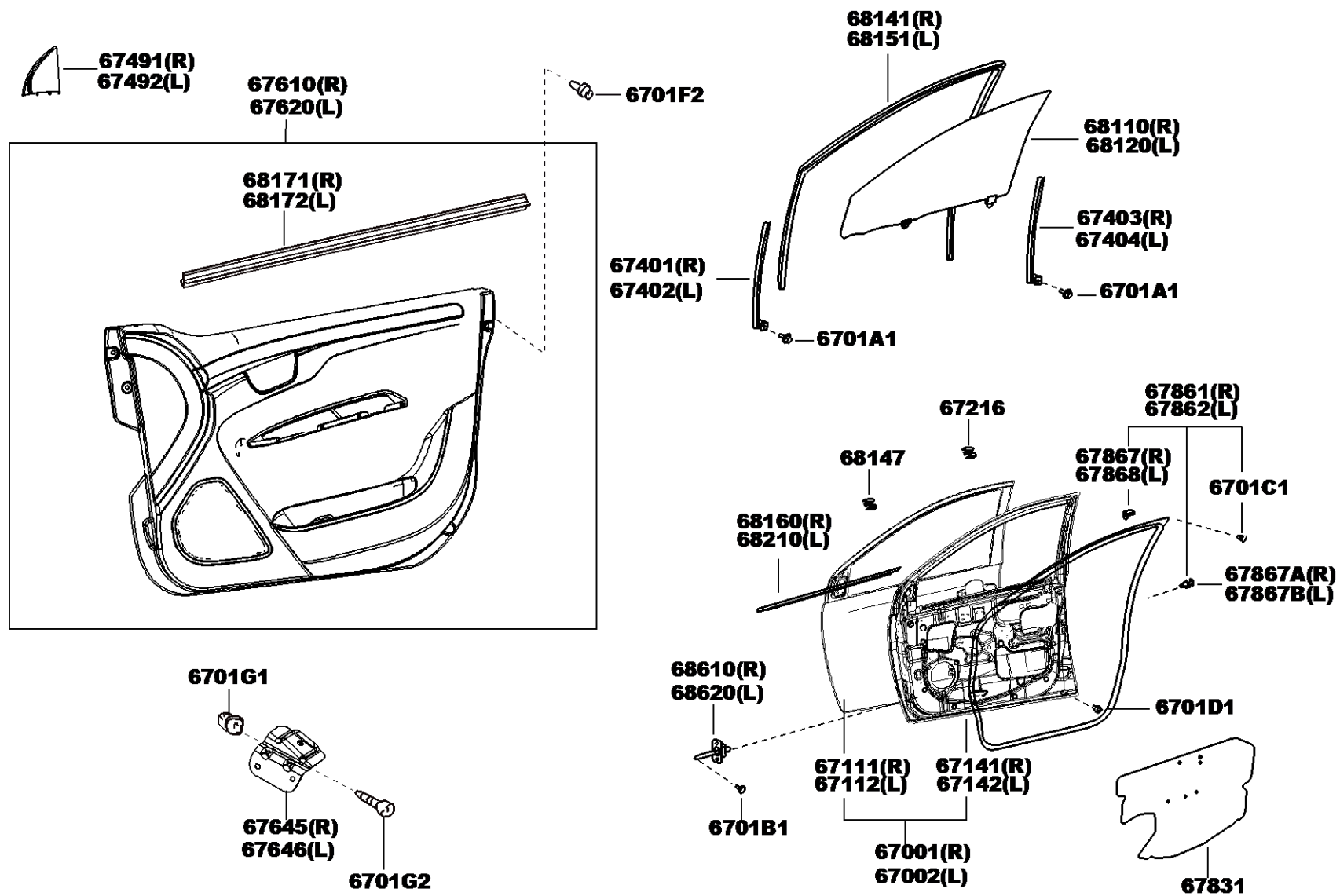
64-03 行李箱隔板及行李箱垫 PACKAGE TRAY PANEL & LUGGAGE COMPARTMENT MAMT

标号 No.	适用车型 MODEL	备注 DESCRIPTION	零件图号 PART NUMBER	数量 QTY
6403B1		卡子 (后窗台板装饰用)		
		CLIP (FOR PACKAGE TRAY TRIM PANEL)		
1110-	WeizhiV5		90467-06020	3
6403C1		卡子 (行李箱护板用)		
		CLIP (FOR LUGGAGE COMPARTMENT TRIM INNER COVER)		
0909-	WeizhiV5		90467-06155	2
6403D1		卡子 (行李箱)		
		CLIP (LUGGAGE COMPARTMENT)		
0906-	WeizhiV5	安装行李箱隔板与地板	90467-08186	10

标号 No.	适用车型 MODEL	备注 DESCRIPTION	零件图号 PART NUMBER	数量 QTY

67-01 前门板及玻璃 FRONT DOOR PANEL & GLASS

(1110-)



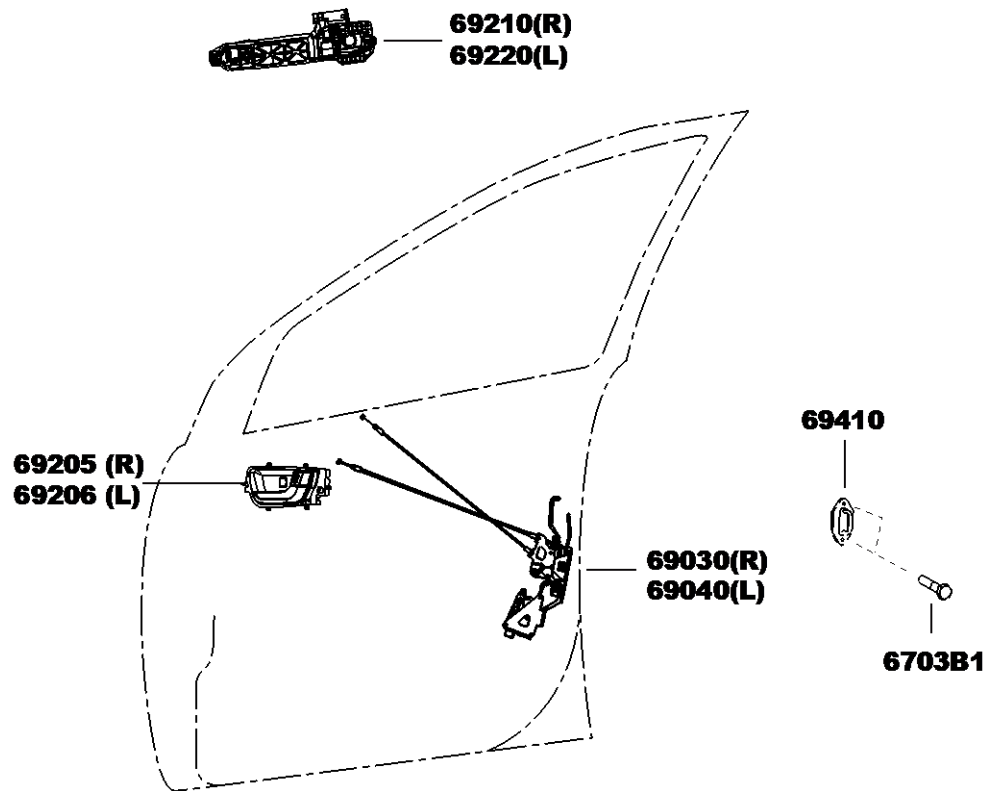
67-01 前门板及玻璃 FRONT DOOR PANEL & GLASS

标号 No.	适用车型 MODEL	备注 DESCRIPTION	零件图号 PART NUMBER	数量 QTY	标号 No.	适用车型 MODEL	备注 DESCRIPTION	零件图号 PART NUMBER	数量 QTY
67001	右前车门板分总成	PANEL SUB-ASSY, FRONT DOOR, RH			67491	右前车门下窗框角饰	GARNISH, FRONT DOOR LOWER FRAME BRACKET, RH		
1110-	WeizhiV5		67001-TKA10	1	1110-	WeizhiV5		67491-TKA00	1
67002	左前车门板分总成	PANEL SUB-ASSY, FRONT DOOR, LH			67492	左前车门下窗框角饰	GARNISH, FRONT DOOR LOWER FRAME BRACKET, LH		
1110-	WeizhiV5		67002-TKA10	1	1110-	WeizhiV5		67492-TKA00	1
67111	右前车门外板	PANEL, FRONT DOOR, OUTER RH			67610	右前车门内饰板总成	BRARD ASSY, FRONT DOOR TRIM, RH		
1110-	WeizhiV5		67111-TKA10	1	1110-	WeizhiV5		67610-TKA20	1
67112	左前车门外板	PANEL, FRONT DOOR, OUTER LH			67620	左前车门内饰板总成	BRARD ASSY, FRONT DOOR TRIM, LH		
1110-	WeizhiV5		67112-TKA10	1	1110-	WeizhiV5		67620-TKA20	1
67141	右前车门内板	PANEL, FRONT DOOR, INNER RH			67645	右前车门内饰板支架	BRACKET, FRONT DOOR TRIM, RH		
1110-	WeizhiV5		67141-TKA10	1	1110-	WeizhiV5		67645-TKA20	1
67142	左前车门内板	PANEL, FRONT DOOR, INNER LH			67646	左前车门内饰板支架	BRACKET, FRONT DOOR TRIM, LH		
1110-	WeizhiV5		67142-TKA10	1	1110-	WeizhiV5		67646-TKA20	1
67216	前车门玻璃2号止动板	STOPPER, FRONT DOOR GLASS, UPPER NO. 2			67831	前车门维修孔罩	COVER, FRONT DOOR SERVICE HOLE, RH		
0608-	WeizhiV5		67216-52K10	4	1110-	WeizhiV5		67831-TKA00	2
67401	右前车门前下窗框分总成	FRAME SUB-ASSY, FRONT DOOR, FRONT LOWER RH			67861	右前车门密封条	WEAMTHERSTRIP, FRONT DOOR, RH		
0906-	WeizhiV5		67401-52K10	1	0906-	WeizhiV5		67861-ODK60	1
67402	左前车门前下窗框分总成	FRAME SUB-ASSY, FRONT DOOR, FRONT LOWER LH			67862	左前车门密封条	WEAMTHERSTRIP, FRONT DOOR, LH		
0906-	WeizhiV5		67402-52K10	1	0906-	WeizhiV5		67862-ODK60	1
67403	右前车门后下窗框分总成	FRAME SUB-ASSY, FRONT DOOR, FRONT LOWER RH			67867	右车门密封条固定扣	RETAINER (FOR DOOR WEAMTHERSTRIP)		
0906-	WeizhiV5		67403-52K10	1	0906-	WeizhiV5		67867-12140	22
67404	左前车门后下窗框分总成	FRAME SUB-ASSY, FRONT DOOR, REAR LOWER LH			0906-	WeizhiV5		67867-12150	23
0906-	WeizhiV5		67404-52K10	1					

67-01 前门板及玻璃 FRONT DOOR PANEL & GLASS

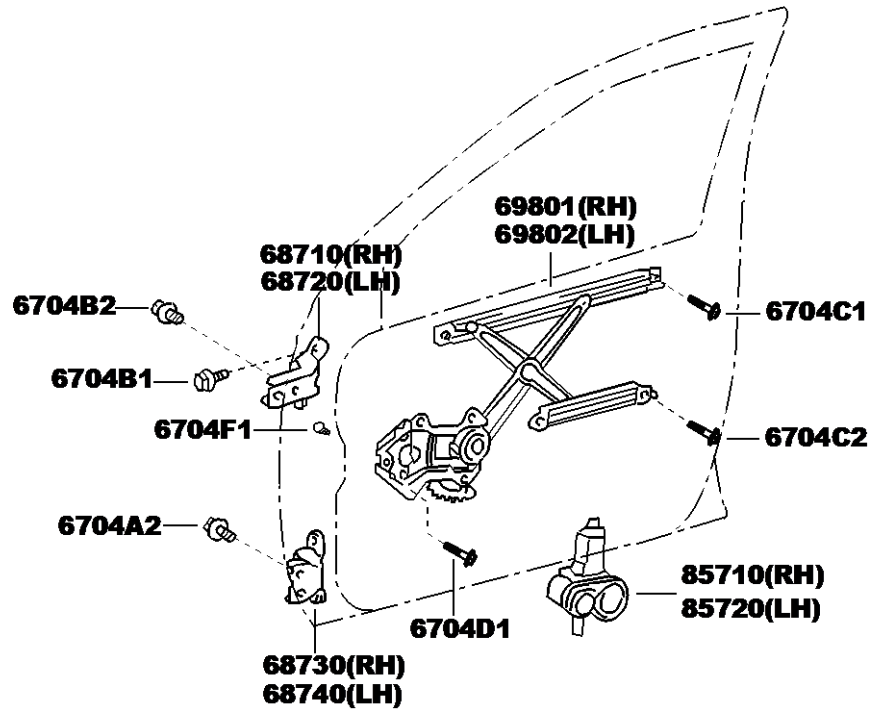
标号 No.	适用车型 MODEL	备注 DESCRIPTION	零件图号 PART NUMBER	数量 QTY	标号 No.	适用车型 MODEL	备注 DESCRIPTION	零件图号 PART NUMBER	数量 QTY
67868		左车门密封条固定扣 RETAINER (FOR DOOR WEAMTHERSTRIP)			68210		左前车门外挡水条总成 WEAMTHERSTRIP ASSY, FRONT DOOR GLASS, OUTER LH		
0906-	WeizhiV5		67868-12090	22	0906-	WeizhiV5		68210-ODK50	1
0906-	WeizhiV5		67868-12100	23	68610		右前车门限位器总成 LIMITER ASSY, FRONT DOOR, RH		
67867A		车门密封条固定扣 RETAINER (FOR DOOR WEAMTHERSTRIP)			0906-	WeizhiV5		68610-0D030	1
0906-	WeizhiV5		67867-52020	11	68620		左前车门限位器总成 LIMITER ASSY, FRONT DOOR, LH		
67867B		车门密封条固定扣 RETAINER (FOR DOOR WEAMTHERSTRIP)			0906-	WeizhiV5		68620-0D030	1
0906-	WeizhiV5		67867-52030	11	6701A1		带垫自攻螺栓 BOLT		
68110		右前车门玻璃总成 GLASS SUB-ASSY, FRONT DOOR, RH			0906-	WeizhiV5	安装车门与窗框	90159-60550	4
0608-	WeizhiV5		68110-ODK60	1	6701B1		带垫自攻螺钉 PLUG		
68120		左前车门玻璃总成 GLASS SUB-ASSY, FRONT DOOR, LH			0311-	WeizhiV5		90159-60550	2
0608-	WeizhiV5		68120-ODK60	1	6701C1		卡子 CLIP		
68141		右前车门玻璃导槽 RUN, FRONT DOOR GLASS, RH			0906-	WeizhiV5		90467-06084	2
0608-	WeizhiV5		68141-ODK60	1	6701D1		缓冲块 BLOCK		
68147		前车门玻璃止动板 STOPPER, FRONT DOOR GLASS, UPPER			1110-	WeizhiV5		90541-09A91	2
0608-	WeizhiV5		68147-52A10	2	6701F2		卡子总成 CLIP ASSY		
68151		左前车门玻璃导槽 RUN, FRONT DOOR GLASS, LH			0608-	WeizhiV5	安装车门内饰板与车身	90467-07190	6
0608-	WeizhiV5		68151-ODK60	1	6701G1		螺钉座 SCREW SEAMT		
68160		右前车门外挡水条总成 WEAMTHERSTRIP ASSY, FRONT DOOR GLASS, OUTERRH			1110-	WeizhiV5		90189-06018-A	12
0906-	WeizhiV5		68160-ODK50	1	6701G2		带垫自攻螺钉 SCREW		
68171		右前车门玻璃内密封条 WEAMTHERSTRIP, REAR DOOR GLASS, INNER RH			1110-	WeizhiV5	安装内饰板支架与车门内板	90159-60303-A	4
0608-	WeizhiV5		68171-52K41	1					
68172		左前车门玻璃内密封条 WEAMTHERSTRIP, REAR DOOR GLASS, INNER LH							
0608-	WeizhiV5		68172-52K21	1					

67-03 前车门锁及拉手 FRONT DOOR LOCK & HANDLE
(1110-)



标号 No.	适用车型 MODEL	备注 DESCRIPTION	零件图号 PART NUMBER	数量 QTY
69030	右前车门电动门锁总成 ELECTRIC LOCK ASSY, FRONT DOOR, RH			
1110-	WeizhiV5		69030-TKA10	1
69040	左前车门电动门锁总成 ELECTRIC LOCK ASSY, FRONT DOOR, LH			
1110-	WeizhiV5		69040-TKA10	1
69205	右前车门内手柄总成 HANDLE SUB-ASSY, FRONT DOOR INSIDE, RH			
1110-	WeizhiV5		69205-TKA20	1
69206	左前车门内手柄总成 HANDLE SUB-ASSY, FRONT DOOR INSIDE, LH			
1012-	WeizhiV5		69206-TKA20	1
69210	右前车门外手柄总成 HANDLE ASSY, FRONT DOOR, OUTSIDE RH			
1110-	WeizhiV5		69210-TKA00	1
69220	左前车门外手柄总成 HANDLE ASSY, FRONT DOOR, OUTSIDE LH			
1110-	WeizhiV5		69220-TKA00	1
69410	车门锁撞板总成 PLAMTE ASSY, FRONT DOOR LOCK STRIKER			
0906-	WeizhiV5		69410-47K10	2
6703B1	内六角花形沉头螺钉 SCREW			
1110-	WeizhiV5	安装锁与前车门	90148-60022	6

67-04 前车门玻璃升降机构及铰链 FRONT DOOR WINDOW REGULATOR & HINGE
(0906-)

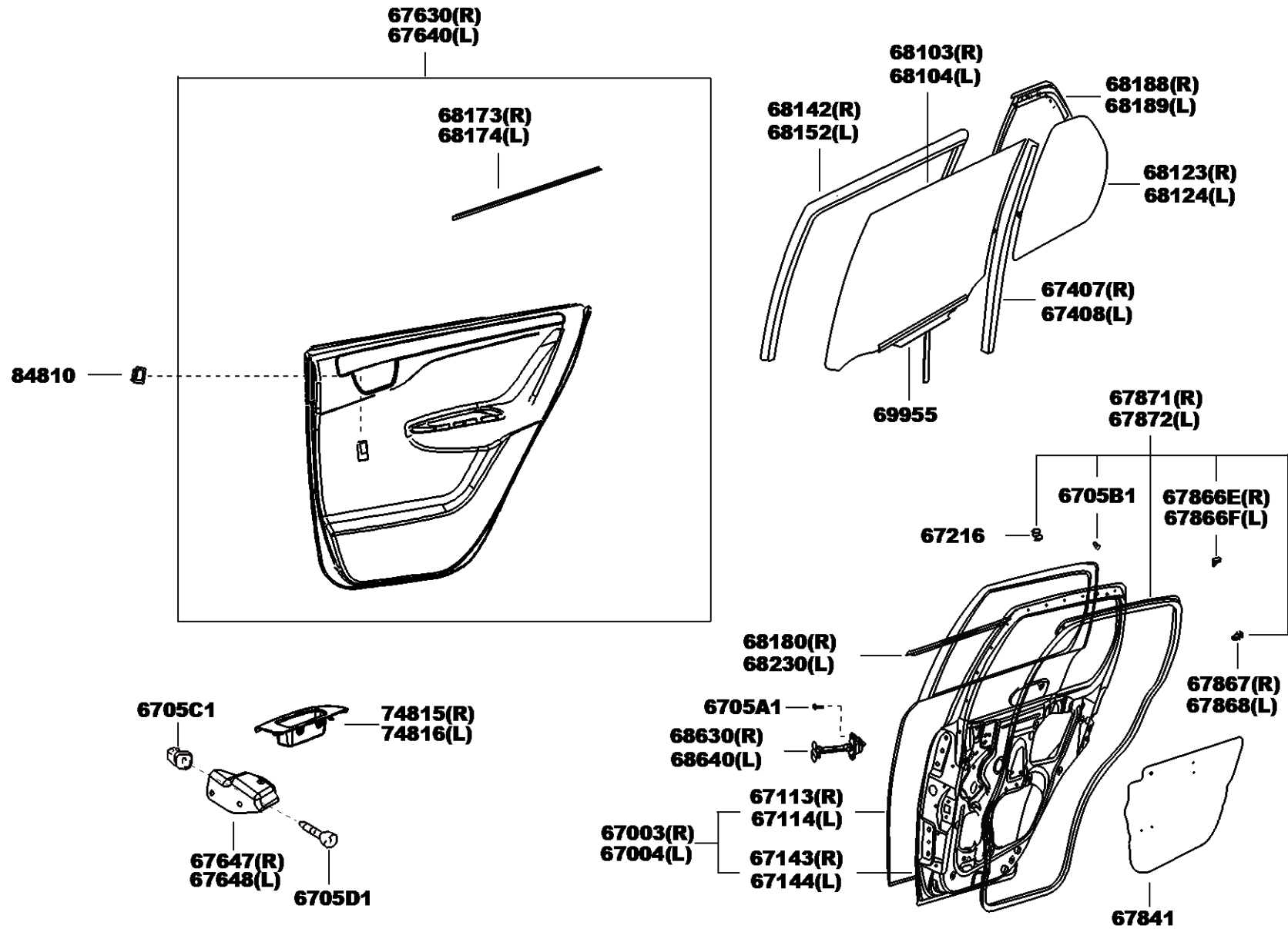


标号 No.	适用车型 MODEL	备注 DESCRIPTION	零件图号 PART NUMBER	数量 QTY
68710	右前车门上铰链总成	HINGE ASSY, FRON TDOOR, UPPER RH		
0906-WeizhiV5		右前上部	68710-0D020	1
68720	左前车门上铰链总成	HINGE ASSY, FRONT DOOR, UPPER LH		
0906-WeizhiV5		左前上部	68720-0D020	1
68730	右前车门下铰链总成	HINGE ASSY, FRONT DOOR, LOWER RH		
0906-WeizhiV5		右前下部	68730-0D020-A	1
68740	左前车门下铰链总成	HINGE ASSY, FRONT DOOR, LOWER LH		
0906-WeizhiV5		左前下部	68740-0D020-A	1
69801	右前车门电动玻璃升降器分总成	REGULAMTOR SUB-ASSY, FRONT DOOR POWER WINDOW, RH		
0909-WeizhiV5			69801-0DK60	1
69802	左前车门电动玻璃升降器分总成	REGULAMTOR SUB-ASSY, FRONT DOOR POWERE WINDOW, LH		
0909-WeizhiV5			69802-0DK60	1
85710	右升降器电机总成	MOTOR ASSY, POWER WINDOW REGULAMTOR, RH FRONT		
0909-WeizhiV5			85710-0DK30	1
85720	左升降器电机总成	MOTOR ASSY, POWER WINDOW REGULAMTOR, LH FRONT		
0909-WeizhiV5			85720-0DK30	1
6704A2	六角法兰面螺栓	BOLT		
0906-WeizhiV5		安装门柱与铰链	90105-08077	4
6704B1	六角法兰面螺栓	BOLT		
0906-WeizhiV5		安装车门与铰链	90105-08291	8
6704B2	六角法兰面螺栓	BOLT		
0906-WeizhiV5		安装门柱与铰链	90105-08077	4

67-04 前车门玻璃升降机构及铰链 FRONT DOOR WINDOW REGULATOR & HINGE

标号 No.	适用车型 MODEL	备注 DESCRIPTION	零件图号 PART NUMBER	数量 QTY	标号 No.	适用车型 MODEL	备注 DESCRIPTION	零件图号 PART NUMBER	数量 QTY
6704C1	凹面螺栓 BOLT								
1110-	WeizhiV5	安装后升降器与后车门	91531-60610	4					
6704C2	凹面螺栓 BOLT								
1110-	WeizhiV5	安装后升降器与后车门	91531-60610	4					
6704D1	六角法兰面螺栓 BOLT								
0906-	WeizhiV5	安装前门升降器与前车门	91531-60610	16					
6704F1	内六角花型沉头螺钉 SCREW								
0909-	WeizhiV5		90168-50040-B	3					
0909-	WeizhiV5		90168-50040-C	3					

67-05 后门板及玻璃 REAR DOOR PANEL & GLASS
(1110-)



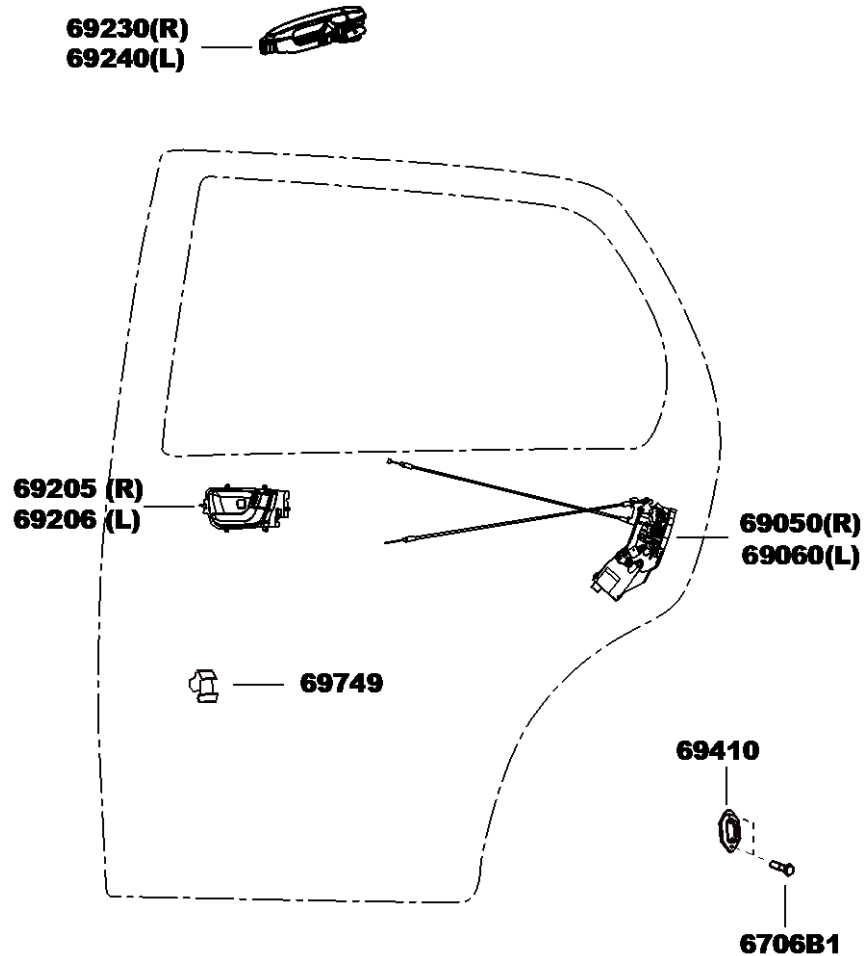
67-05 后门板及玻璃 REAR DOOR PANEL & GLASS

标号 No.	适用车型 MODEL	备注 DESCRIPTION	零件图号 PART NUMBER	数量 QTY	标号 No.	适用车型 MODEL	备注 DESCRIPTION	零件图号 PART NUMBER	数量 QTY
67003	右后车门板分总成	PANEL SUB-ASSY, REAR DOOR, RH			67630	右后车门内饰板总成	BOARD ASSY, REAR DOOR TRIM, RH		
1110-	WeizhiV5		67003-TKA30	1	1110-	WeizhiV5. . STD, DLX		67630-TKA20	1
67004	左后车门板分总成	PANEL SUB-ASSY, REAR DOOR, LH			1110-	WeizhiV5. . PT, TX1, TX3		67630-TKA30	1
1110-	WeizhiV5		67004-TKA30	1	67640	左后车门内饰板总成	BOARD ASSY, REAR DOOR TRIM, LH		
67113	右后车门外板	PANEL, REAR DOOR, OUTER RH			1012-	WeizhiV5. . STD, DLX		67640-TKA20	1
1110-	WeizhiV5		67113-TKA30	1	1012-	WeizhiV5. . PT, TX1, TX3		67640-TKA30	1
67114	左后车门外板	PANEL, REAR DOOR, OUTER LH			67841	后车门维修孔罩	COVER, REAR DOOR SERVICE HOLE, RH		
1110-	WeizhiV5		67114-TKA30	1	1110-	WeizhiV5		67841-TKA00	2
67143	右后车门内板	PANEL, REAR DOOR, INNER RH			67866E	车门密封条固定扣	RETAINER (FOR REAR DOOR WEAMTHERSTRIP)		
1110-	WeizhiV5		67143-TKA10	1	0906-	WeizhiV5		67867-52010	8
67144	左后车门内板	PANEL, REAR DOOR, INNER LH			67866F	车门密封条固定扣	RETAINER (FOR REAR DOOR WEAMTHERSTRIP)		
0711-	WeizhiV5		67144-TKA10	1	0906-	WeizhiV5		67867-52040	8
67216	前车门玻璃2号止动板	STOPPER, FRONT DOOR GLASS, UPPER NO. 2			67867	右后车门密封条固定扣	RETAINER, REAR DOOR WEAMTHERSTRIP, RH		
0606-	WeizhiV5		67216-52K10	4	0906-	WeizhiV5		67867-12150	23
67407	右后车门窗隔板分总成	BAR SUB-ASSY, REAR DOOR WINDOW DIVISION, RH			67868	左后车门密封条固定扣	RETAINER, REAR DOOR WEAMTHERSTRIP, LH		
0906-	WeizhiV5		67407-52K40	1	0906-	WeizhiV5		67868-12100	23
67408	左后车门窗隔板分总成	BAR SUB-ASSY, REAR DOOR WINDOW DIVISION, LH			67871	右后车门密封条	WEAMTHERSTRIP, REAR DOOR, RH		
0906-	WeizhiV5		67408-52K40	1	0906-	WeizhiV5		67871-0DK50	1
67647	右后车门内饰板支架	BRACKET, REAR DOOR TRIM, RH			67872	左后车门密封条	WEAMTHERSTRIP, REAR DOOR, LH		
1103-	WeizhiV5		67647-TKA20	1	0906-	WeizhiV5		67872-0DK40	1
67648	左后车门内饰板支架	BRACKET, REAR DOOR TRIM, LH			68123	右后车门角窗玻璃	GLASS, REAR DOOR QUARTER WINDOW, RH		
1103-	WeizhiV5		67648-TKA20	1	1110-	WeizhiV5		68123-0DK40	1

67-05 后门板及玻璃 REAR DOOR PANEL & GLASS

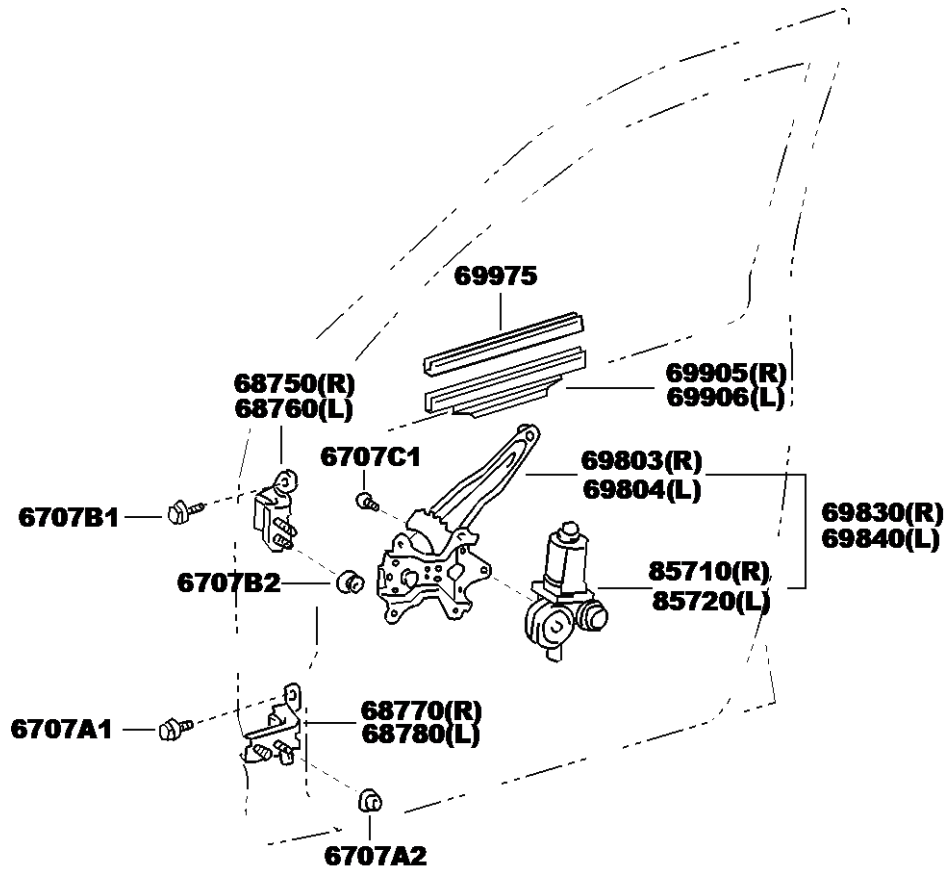
标号 No.	适用车型 MODEL	备注 DESCRIPTION	零件图号 PART NUMBER	数量 QTY	标号 No.	适用车型 MODEL	备注 DESCRIPTION	零件图号 PART NUMBER	数量 QTY
68124	左后车门角窗玻璃	GLASS, REAR DOOR QUARTER WINDOW, LH			68630	右后车门限位器总成	LIMITER ASSY, REAR DOOR, RH		
1110-	WeizhiV5		68124-ODK40	1	0906-	WeizhiV5		68630-0D050	1
68142	右后车门玻璃导槽	RUN, REAR DOOR GLASS, RH			68640	左后车门限位器总成	LIMITER ASSY, REAR DOOR, LH		
1110-	WeizhiV5		68142-ODK40	1	0906-	WeizhiV5		68640-0D050	1
68152	左后车门玻璃导槽	RUN, REAR DOOR GLASS, LH			69955	后车门玻璃托架	BRACKET, REAR DOOR GLASS		
1110-	WeizhiV5		68152-ODK40	1	0608-	WeizhiV5		69955-10020	2
68173	右后车门玻璃内密封条	WEAMTHERSTRIP, REAR DOOR GLASS, INNER RH			74815	右后车门拉手套	HANDLE, REAR DOOR, RH		
0608-	WeizhiV5.. STD, DLX		68173-52K21	1	1110-	WeizhiV5		74815-TKA20	1
68174	左后车门玻璃内密封条	WEAMTHERSTRIP, REAR DOOR GLASS, INNER LH			74816	左后车门拉手套	HANDLE, REAR DOOR, RH		
0608-	WeizhiV5.. STD, DLX		68174-52K11	1	1110-	WeizhiV5		74816-TKA20	1
68103	右后车门玻璃总成	GLASS SUB-ASSY, REAR DOOR, RH			84810	电动玻璃升降器开关总成	REGULATOR SWITCHING ASSY, ELECTRIC WINDOW		
0608-	WeizhiV5		68130-ODK50	1	1110-	WeizhiV5.. STD, DLX		84810-TXA00-A	2
68104	左后车门玻璃总成	GLASS SUB-ASSY, REAR DOOR, LH			6705A1	六角法兰面螺栓	BOLT		
0608-	WeizhiV5		68140-ODK50	1	0906-	WeizhiV5		90105-06229	4
68180	右后车门外档水条总成	WEAMTHERSTRIP ASSY, REAR DOOR GLASS, OUTER RH			6705B1	卡子	CLIP		
0906-	WeizhiV5		68180-ODK40	1	0906-	WeizhiV5		90467-06084	2
68188	右后车门角窗密封条	WEAMTHERSTRIP, REAR DOOR QUARTER WINDOW, RH			6705C1	螺钉座	SCREW SEAMT		
0906-	WeizhiV5		68188-ODK40	1	1110-	WeizhiV5	安装内饰板支架与车门内板, 车门内板与内手柄	90189-06018	4
68189	左后车门角窗密封条	WEAMTHERSTRIP, REAR DOOR QUARTER WINDOW, LH			6705D1	带垫自攻螺钉	SCREW		
0906-	WeizhiV5		68189-ODK40	1	1110-	WeizhiV5		90159-60303-A	8
68230	左后车门外档水条总成	WEAMTHERSTRIP ASSY, REAR DOOR GLASS, OUTER LH							
0906-	WeizhiV5		68230-ODK40	1					

67-06 后门锁及手柄 REAR DOOR LOCK & HANDLE
(1110-)



标号 No.	适用车型 MODEL	备注 DESCRIPTION	零件图号 PART NUMBER	数量 QTY
69050	右后车门电动门锁总成	ELECTRIC LOCK ASSY, REAR DOOR, RH		
1110-	WeizhiV5		69050-TKA10	1
69060	左后车门电动门锁总成	ELECTRIC LOCK ASSY, REAR DOOR, LH		
1110-	WeizhiV5		69060-TKA10	1
69205	右前车门内手柄总成	HANDLE SUB-ASSY, FRONT DOOR INSIDE, RH		
1110-	WeizhiV5		69205-TKA20	1
69206	左前车门内手柄总成	HANDLE SUB-ASSY, FRONT DOOR INSIDE, LH		
1012-	WeizhiV5		69206-TKA20	1
69230	右后门外手柄总成	HANDLE ASSY, REAR DOOR OUTSIDE, RH		
1110-	WeizhiV5	宁波帅特龙	69230-TKA00	1
69240	左后门外手柄总成	HANDLE ASSY, REAR DOOR OUTSIDE, LH		
1110-	WeizhiV5		69240-TBA00	1
69410	车门锁撞板总成	PLAMTE ASSY, FRONT DOOR LOCK STRIKER		
0906-	WeizhiV5		69410-47K10	2
69749	车门锁拉杆卡子	CLAMP, REAR DOOR LOCK LINK		
0906-	WeizhiV5	安装车门锁拉杆与车门内板	69749-32A40	2
6706B1	内六角花型半沉头螺钉	SCREW		
0906-	WeizhiV5	安装撞板与侧围	90148-80027	2

67-07 后车窗调整及铰链 REAR DOOR WINDOW REGULATOR & HINGE
(1110-)



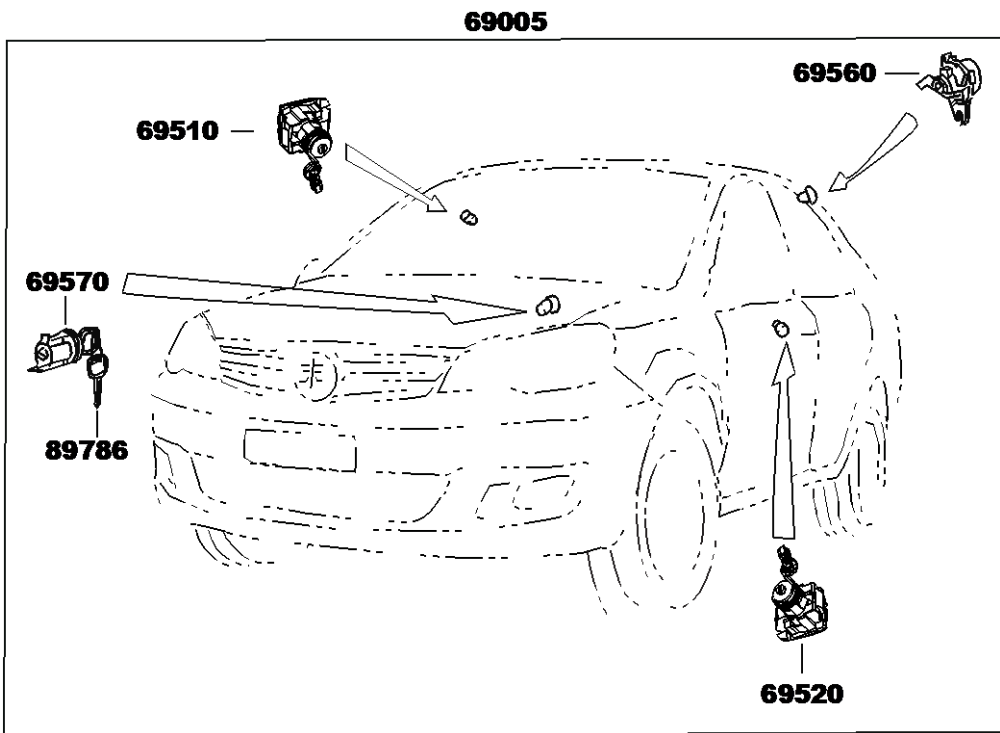
标号 No.	适用车型 MODEL	备注 DESCRIPTION	零件图号 PART NUMBER	数量 QTY
68750	右后车门上铰链总成	HINGE ASSY, REAR DOOR, UPPER RH		
0906-WeizhiV5		右后上部	68750-0D020-A	1
68760	左后车门上铰链总成	HINGE ASSY, REAR DOOR, UPPER LH		
0906-WeizhiV5		左后上部	68760-0D020-A	1
68770	右后车门下铰链总成	HINGE ASSY, REAR DOOR, LOWER RH		
0906-WeizhiV5		右后下部	68770-0D020-A	1
68780	左后车门下铰链总成	HINGE ASSY, REAR DOOR, LOWER LH		
0906-WeizhiV5		左后下部	68780-0D020-A	1
69803	右后车门电动玻璃升降器分总成	REGULAMTOR ASSY, REAR DOOR WINDOW, RH		
0907-WeizhiV5 . STD, DLX			69803-52K10	1
69804	左后车门电动玻璃升降器分总成	REGULAMTOR ASSY, REAR DOOR WINDOW, LH		
0907-WeizhiV5 . STD, DLX			69804-52K10	1
69830	右后车门玻璃升降器总成	REGULAMTOR SUB-ASSY, REAR DOOR WINDOW, RH		
0906-WeizhiV5 . STD, DLX			69830-TKA00	1
69840	左后车门玻璃升降器总成	REGULAMTOR SUB-ASSY, REAR DOOR WINDOW, LH		
0906-WeizhiV5 . PT, TX1, TX3			69840-TKA00	1
69905	右后车门玻璃托架分总成	CHANNEL SUB-ASSY, REAR DOOR GLASS, RH		
1110-WeizhiV5			69905-52010-A	1
69906	左后车门玻璃托架分总成	CHANNEL SUB-ASSY, REAR DOOR GLASS, LH		
1110-WeizhiV5			69906-52020-A	1
69975	后车门玻璃夹条	FILLER, REAR DOOR GLASS CHANNEL		
1110-WeizhiV5			69975-52010-A	2

67-07 后车窗调整及铰链 REAR DOOR WINDOW REGULATOR & HINGE

标号 No.	适用车型 MODEL	备注 DESCRIPTION	零件图号 PART NUMBER	数量 QTY	标号 No.	适用车型 MODEL	备注 DESCRIPTION	零件图号 PART NUMBER	数量 QTY
85710	右升降器电机总成								
	MOTOR ASSY, POWER WINDOW REGULAMTOR, RH								
0909-	WeizhiV5.. STD, DLX		85710-52K30	1					
85720	左升降器电机总成								
	MOTOR ASSY, POWER WINDOW REGULAMTOR, LH FRONT								
0909-	WeizhiV5.. STD, DLX		85720-52K10	1					
6707A1	六角法兰面螺栓								
	BOLT								
0906-	WeizhiV5	安装车门与铰链	90105-08291	8					
6707A2	六角螺母								
	NUT								
0906-	WeizhiV5	安装门柱与铰链	90179-08086	4					
6707B1	六角法兰面螺栓								
	BOLT								
0906-	WeizhiV5	安装车门与铰链	90105-08291	8					
6707B2	六角法兰面螺母								
	NUT								
0906-	WeizhiV5	安装门柱与铰链	90179-08086	4					
6707C1	内六角花型沉头螺钉								
	SCREW								
0909-	WeizhiV5	安装前门	90168-50040-C	3					
0909-	WeizhiV5.. STD, DLX	安装后门	90168-50040-C	3					

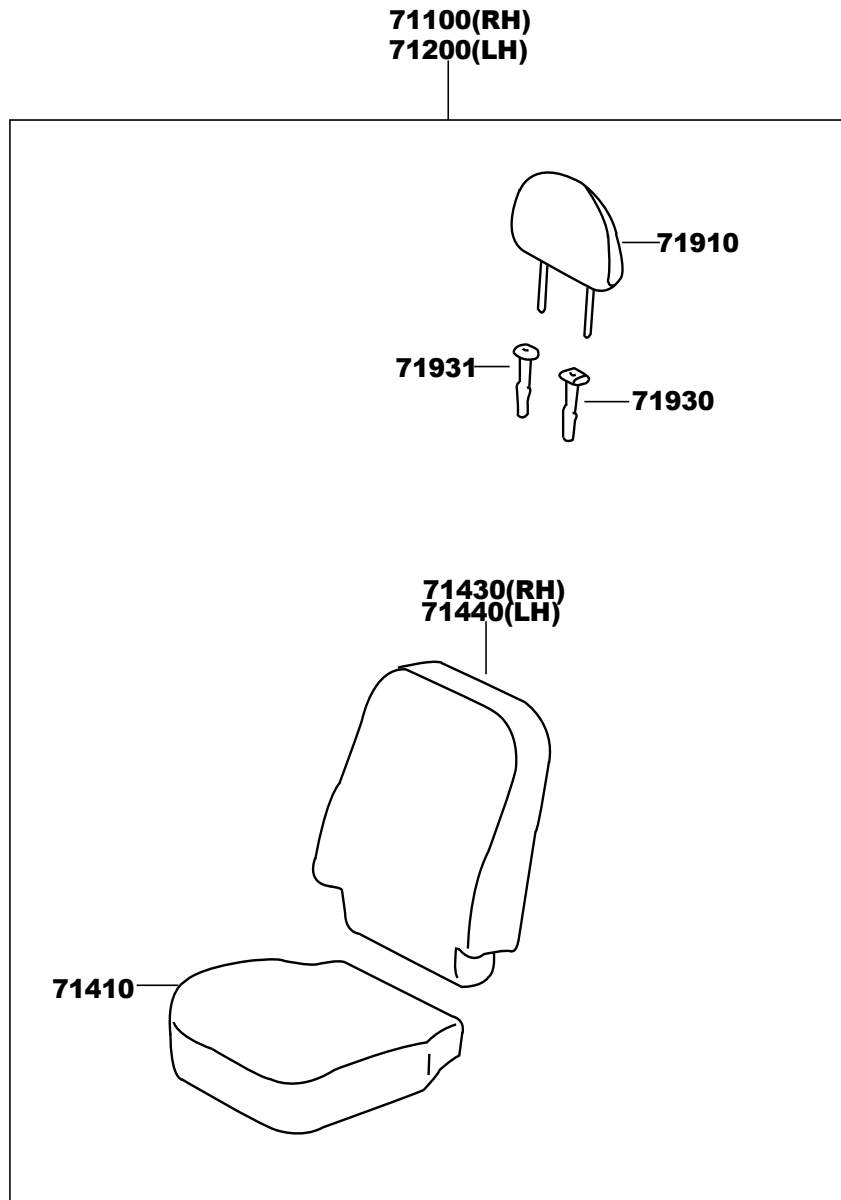
67-12 锁芯 LOCK CYLINDER SET

(1110-)



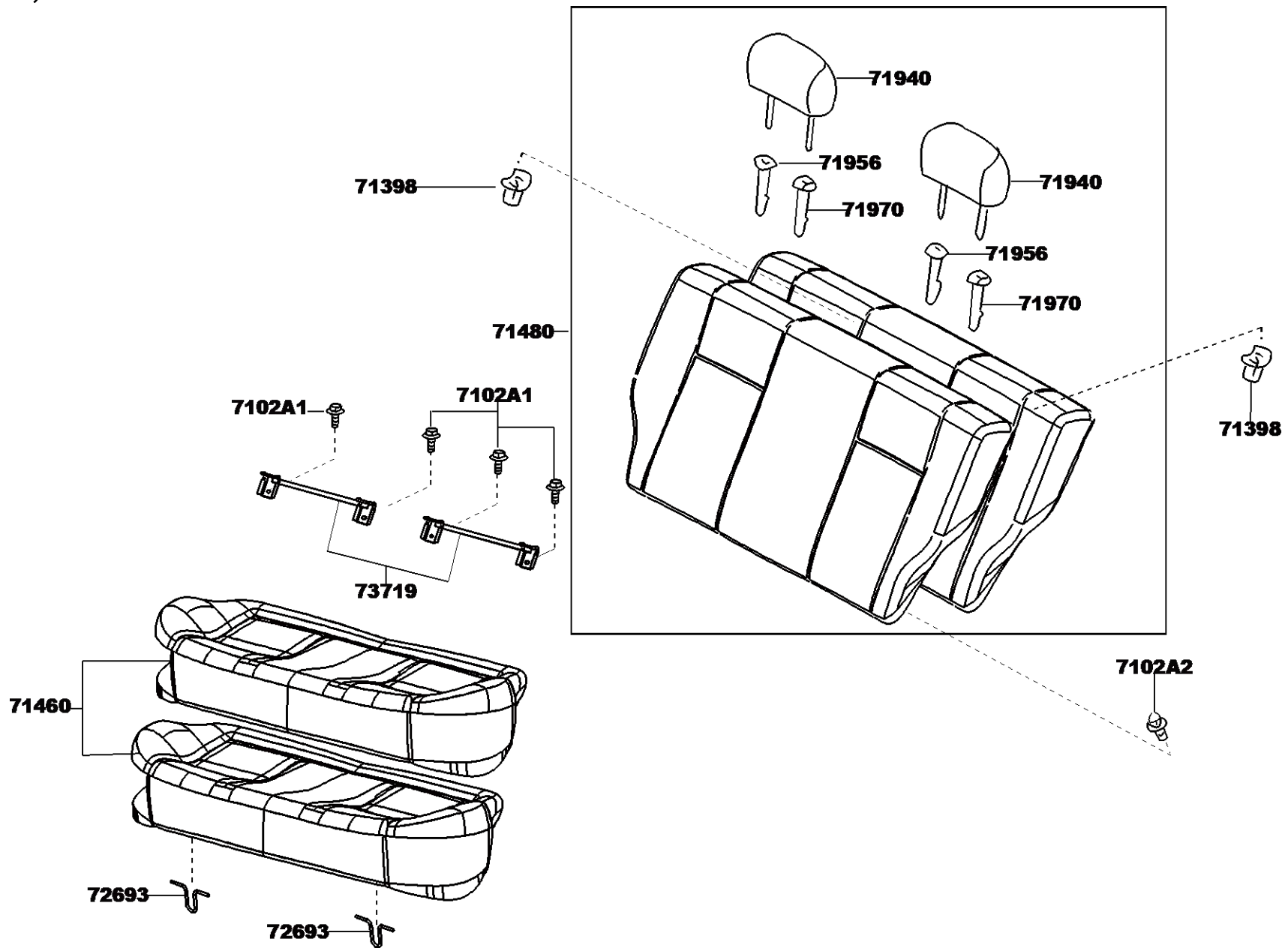
标号 No.	适用车型 MODEL	备注 DESCRIPTION	零件图号 PART NUMBER	数量 QTY
69005	锁芯及钥匙总成 CYLINDER SET, LOCK			
1110-	WeizhiV5	烟台霍富	69005-TKA30	1
69510	右前门锁锁芯总成 FRONT DOOR LOCK CYLINDER, RH			
1110-	WeizhiV5		69510-TKA10	1
69520	左前门锁锁芯总成 FRONT DOOR LOCK CYLINDER, LH			
1110-	WeizhiV5		69520-TKA10	1
69560	行李箱盖锁锁芯总成 CYLINDER, LUGGAGE COMPARTMENT DOOR LOCK			
1110-	WeizhiV5		69560-TKA20	1
69570	点火开关锁锁芯总成 CYLINDER, IGNITION SWITCH LOCK			
0811-	WeizhiV5	安装遥控与防盗	69570-52A60	1
89786	副应答钥匙发射器 EMISSION, REPLY, SUB-KEY			
0608-	WeizhiV5		89786-TKA00	1

71-01 前座椅 FRONT SEAT
(1106-)



标号 No.	适用车型 MODEL	备注 DESCRIPTION	零件图号 PART NUMBER	数量 QTY
71100	右前座椅总成			
	FRONT SEAMT ASSY RH			
1104-	WeizhiV5. . PT, STD, TX1, TX3		71100-TKA70	1
1012-	WeizhiV5. . DLX		71100-TKA80	1
71200	左前座椅总成			
	FRONT SEAMT ASSY LH			
1104-	WeizhiV5. . PT, STD		71200-TKA70	1
1012-	WeizhiV5. . DLX		71200-TKA80	1
1106-	WeizhiV5. . TX1, TX3		71200-TKA90	1
71410	前座椅座垫总成			
	CUSHION ASSY, FRONT SEAMT			
1012-	WeizhiV5. . PT, STD		71410-TKA70	1
1012-	WeizhiV5. . DLX		71410-TKA80	1
1106-	WeizhiV5. . TX1, TX3		71410-TKA90	1
71430	右前座椅靠背总成			
	BACK ASSY, FRONT SEAMT, RH			
1106-	WeizhiV5. . PT, STD, TX1, TX3		71430-TKA70	1
1012-	WeizhiV5. . DLX		71430-TKA80	1
71440	左前座椅靠背总成			
	BACK ASSY, FRONT SEAMT, LH			
1106-	WeizhiV5. . PT, STD, TX1, TX3		71440-TKA70	1
1012-	WeizhiV5. . DLX		71440-TKA80	1
71910	前座椅头枕总成			
	HEADREST ASSY, FRONT SEAMT			
1106-	WeizhiV5. . PT, STD, TX1, TX3		71910-TKA70	1
1012-	WeizhiV5. . DLX		71910-TKA80	1
71930	前座椅头枕支架总成			
	SUPPORT ASSY, FRONT SEAMT HEADREST			
1104-	WeizhiV5		71930-ODK90	1
71931	前座椅头枕支架			
	SUPPORT, FRONT SEAMT HEADREST			
1104-	WeizhiV5		71931-ODK10	1

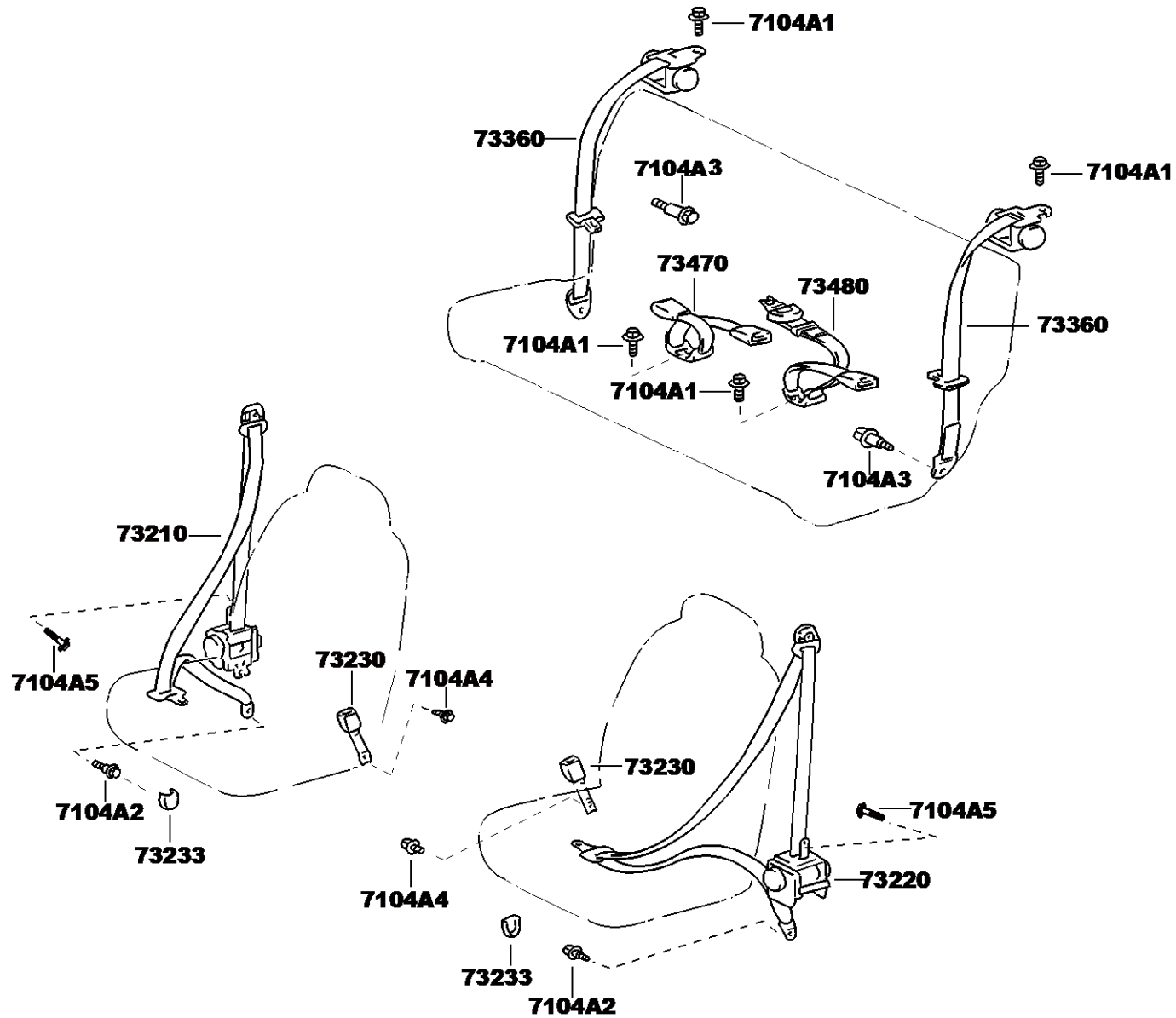
71-02 后座椅 REAR SEAT
(1104-)



71-02 后座椅 REAR SEAT

标号 No.	适用车型 MODEL	备注 DESCRIPTION	零件图号 PART NUMBER	数量 QTY	标号 No.	适用车型 MODEL	备注 DESCRIPTION	零件图号 PART NUMBER	数量 QTY
71398	后座椅靠背支座								
	HOLDER, REAR SEAMT BACK								
1012-	WeizhiV5		71398-33A10	2					
71460	后座椅座垫总成								
	CUSHION ASSY, REAR SEAMT (FOR BENCH TYPE)								
1104-	WeizhiV5..PT, STD, TX1, TX3		71460-TKA70	1					
1012-	WeizhiV5..DLX		71460-TKA80	1					
71480	后座椅靠背总成								
	BACK ASSY, REAR SEAMT (FOR BENCH TYPE)								
1104-	WeizhiV5..PT, STD, TX1, TX3		71480-TKA70	1					
1012-	WeizhiV5..DLX		71480-TKA80	1					
71940	后座椅头枕总成								
	HEADREST ASSY, REAR SEAMT								
1012-	WeizhiV5..DLX		71940-TKA80	2					
1012-	WeizhiV5..PT, STD, TX1, TX3		71940-TKA70	2					
71956	后座椅头枕支架								
	SUPPORT, REAR SEAMT HEADREST								
1106-	WeizhiV5		71956-ODK10	2					
71970	后座椅头枕右支架总成								
	SUPPORT ASSY, REAR SEAMT HEADREST, RH								
1106-	WeizhiV5		71970-ODK10	2					
72693	后座椅座垫锁钩								
	HOOK, REAR SEAMT CUSHION LOCK								
1012-	WeizhiV5		72693-ODA10	2					
73719	儿童座椅固定点支座								
	SUPPORT. CHILD SEAMT								
1012-	WeizhiV5		73719-TKA00	2					
7102A1	带垫螺栓								
	BOLT								
1012-	WeizhiV5	儿童座椅固定点支座与车身	90041-19592	4					
7102A2	带垫螺栓								
	BOLT								
1012-	WeizhiV5	后靠背与车身	90119-08160	3					

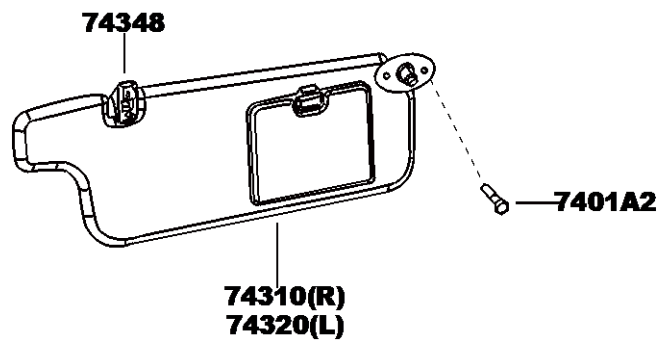
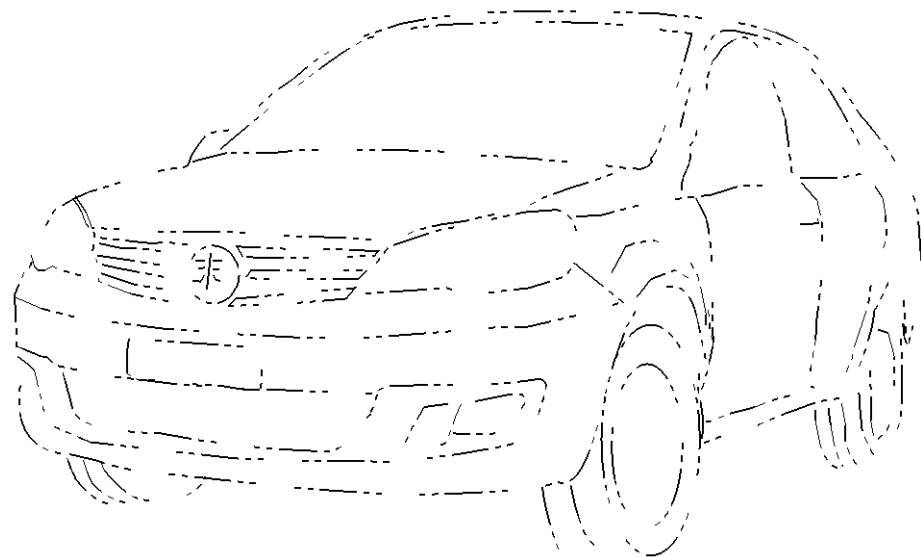
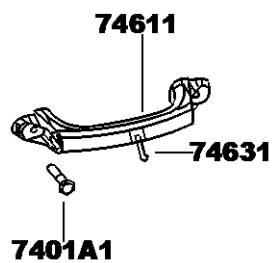
71-04 安全带 SEAT BELT
(1104-)



71-04 安全带 SEAT BELT

标号 No.	适用车型 MODEL	备注 DESCRIPTION	零件图号 PART NUMBER	数量 QTY	标号 No.	适用车型 MODEL	备注 DESCRIPTION	零件图号 PART NUMBER	数量 QTY
73210		右前座椅外侧安全带总成			7104A4		螺栓		
		BELT ASSY, FRONT SEAMT OUTER, RH					BOLT		
1012-	WeizhiV5	天津益中	73210-TKA00	1	1012-	WeizhiV5	前内侧与座椅	90901-19040	2
73220		左前座椅外侧安全带总成			7104A5		螺栓		
		BELT ASSY, FRONT SEAMT OUTER, LH					BOLT		
1012-	WeizhiV5	天津益中	73220-TKA00	1	1012-	WeizhiV5	卷收器(上固定点)与车身	91631-60612	2
73230		前座椅内侧安全带总成							
		BELT ASSY, FRONT SEAMT INNER, RH							
1104-	WeizhiV5	天津益中, 带报警	73230-52A70	1					
1104-	WeizhiV5	天津益中, 不带报警	73230-52A30	1					
73233		腰带外固定点罩							
		COVER, LAP BELT OUTER ANCHOR							
1012-	WeizhiV5	天津益中	73233-33A10	2					
73360		后座椅外侧安全带总成							
		BELT ASSY, REAR SEAMT 3 POINT TYPE, OUTER, LH							
0906-	WeizhiV5	重庆光大	73360-52K00	2					
0906-	WeizhiV5	天津益中	73360-52600	2					
73470		右后座椅中部安全带总成							
		BELT ASSY, REAR SEAMT INNER W/CENTER, RH							
0906-	WeizhiV5		73470-0DK20	1					
0909-	WeizhiV5		73470-0DA20	1					
73480		左后座椅中部安全带总成							
		BELT ASSY, REAR SEAMT INNER W/CENTER, LH							
0906-	WeizhiV5		73480-0DK10	1					
0906-	WeizhiV5		73480-0DA10	1					
7104A1		螺栓							
		BOLT							
0906-	WeizhiV5	卷收器(下固定点)与车身	90105-11036	4					
7104A2		螺栓							
		BOLT							
1012-	WeizhiV5	下固定点与车身	90109-11049	2					
7104A3		螺栓							
		BOLT							
0608-	WeizhiV5		90109-11050	4					

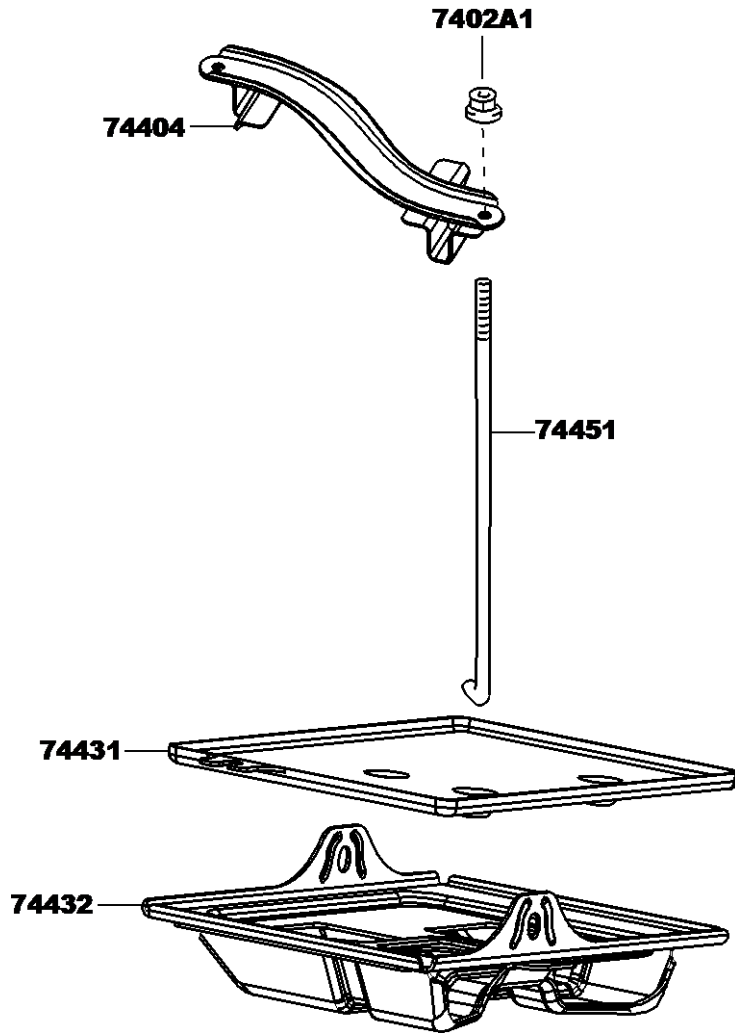
74-01 扶手及遮阳板 ARM REST & VISOR
(1007-)



74-01 扶手及遮阳板 ARM REST & VISOR

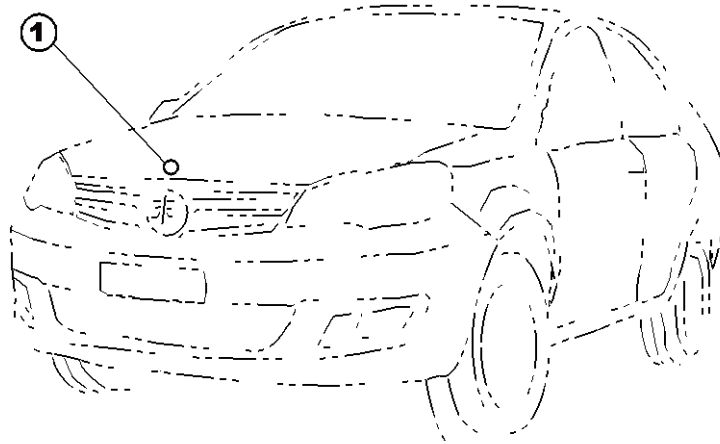
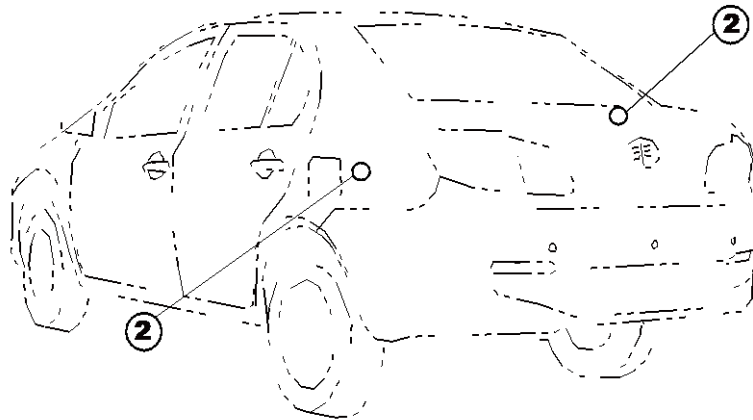
标号 No.	适用车型 MODEL	备注 DESCRIPTION	零件图号 PART NUMBER	数量 QTY	标号 No.	适用车型 MODEL	备注 DESCRIPTION	零件图号 PART NUMBER	数量 QTY
74310	右遮阳板总成								
	VISOR ASSY, RH								
1007-	WeizhiV5	天津谊发伟业带镜子	74310-TKA00	1					
1007-	WeizhiV5	带镜子;天津岱工	74310-ODK20	1					
74320	左遮阳板总成								
	VISOR ASSY, LH								
0906-	WeizhiV5.. STD, DLX	天津岱工	74320-TKA20	1					
0906-	WeizhiV5.. PT, TX1, TX3	天津岱工	74320-TKA30	1					
1007-	WeizhiV5.. STD, DLX	天津谊发伟业带镜子	74320-TKA40	1					
1007-	WeizhiV5.. PT, TX1, TX3	天津谊发伟业	74320-TKA50	1					
74348	遮阳板保持架								
	HOLDER, VISOR, RH								
0909-	WeizhiV5	天津谊发伟业	74348-ODA50	2					
0906-	WeizhiV5	天津岱工	74348-12A30	2					
74611	扶手								
	GRIP SUB-ASSY, ASSIST								
0906-	WeizhiV5		74611-ODK10	3					
74631	衣帽钩								
	GRIP SUB-ASSY, ASSIST								
0906-	WeizhiV5		74631-28K10	1					
7401A1	螺栓								
	BOLT								
0906-	WeizhiV5		91621-60640	6					
7401A2	螺栓								
	BOLT								
0906-	WeizhiV5		93530-45016	3					

74-02 电瓶固定装置 BATTERY CARRIER
(1110-)



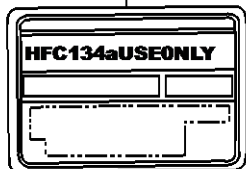
标号 No.	适用车型 MODEL	备注 DESCRIPTION	零件图号 PART NUMBER	数量 QTY
74404	蓄电池卡子分总成	CLAMP SUB-ASSY, BATTERY HOLD DOWN		
1001-	WeizhiV5..Q415BEDZE4, Q415BEDEE4		74404-0D020	1
0906-	WeizhiV5..Q415BEDZE4		74404-0DA20	1
1106-	WeizhiV5..Q415BEDZE4Q		74404-TBA10	1
74431	蓄电池底托	TRAY, BATTERY		
1110-	WeizhiV5..Q415BEDZE4		74431-0D010	1
0906-	WeizhiV5..Q415BEDEE4		74431-TKA00	1
1106-	WeizhiV5..PT, SDT, DLX		74431-TBA10	1
74432	蓄电池托架分总成	TRAY SUB-ASSY, BATTERY HOLD DOWN		
1106-	WeizhiV5..PT, SDT, DLX		74432-TKA00	1
74451	蓄电池固定卡螺栓	BOLT, BATTERY CLAMP		
0906-	WeizhiV5..Q415BEDZE4	表面镀白锌, 长230mm	74451-16A30	1
1001-	WeizhiV5..Q415BEDZE4	长230mm	74451-16030-F	1
1110-	WeizhiV5..Q415BEDZE4	表面镀彩锌, 长216mm	74451-TVA20	1
1106-	WeizhiV5..Q415BEDZE4Q	74404与74432	74451-TBA00	2
0906-	WeizhiV5..Q415BEDEE4	表面镀彩锌, 长210mm	J3703220-00	1
1110-	WeizhiV5..Q415BEDEE4	表面镀白锌长201mmAMT系统专用	74451-TKA00	1
7402A1	螺母			
0906-	WeizhiV5		90179-06146	2

74-03 警告牌 CAUTION PLATE
(1012—)



①

88723

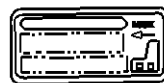


②

39030

RH

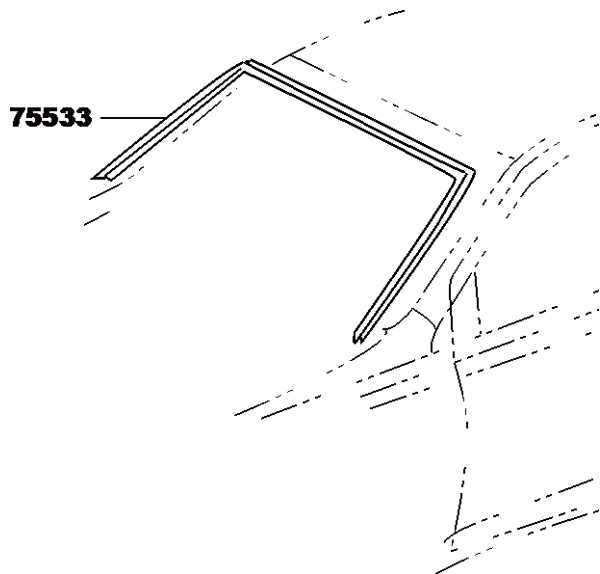
LH



标号 No.	适用车型 MODEL	备注 DESCRIPTION	零件图号 PART NUMBER	数量 QTY
39030	儿童安全装置说明牌 LABEL, CHILD PROTECTOR INFORMAMTION			
1012-	WeizhiV5	左/右后车门内板	3903028J1	2
88723	空调警示牌 LABEL, COOLER SERVICE CAUTION			
0908-	WeizhiV5. .PT, STD, DLX, TX3, AMT	只用于“金冷牌”制冷剂	88723-TKA50	1
0909-	WeizhiV5. .PT, STD, DLX, TX3, AMT	只用于“金冷牌”制冷剂	88723-TKA70	1
0908-	WeizhiV5. .PT, STD, DLX, TX3, AMT	只用于“金冷牌”制冷剂	88723-TVA20	1
0909-	WeizhiV5. .PT, STD, DLX, TX3, AMT	只用于“金冷牌”制冷剂	88723-TVA40	1

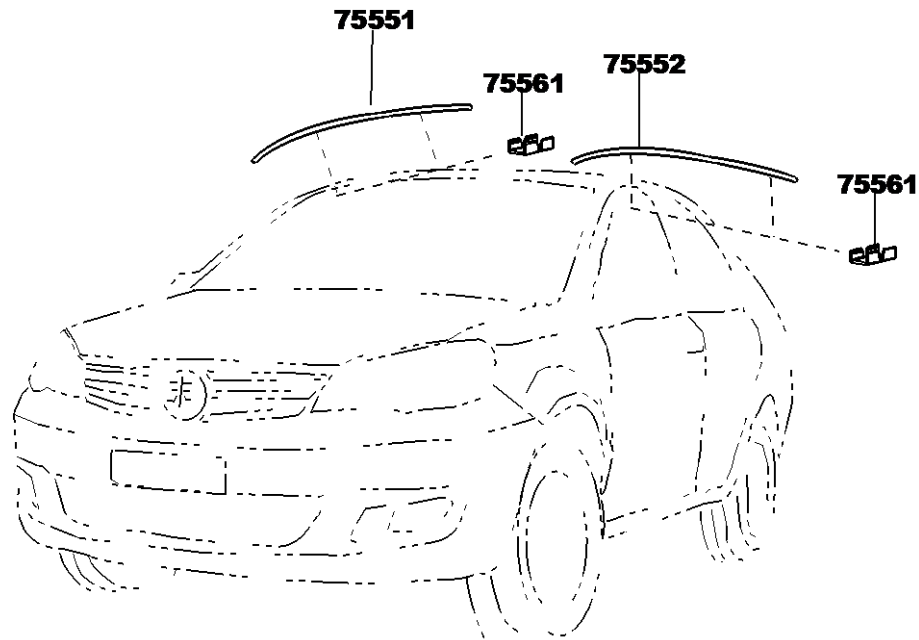
75-02 前风挡嵌条 FRONT MOULDING

(0906-)



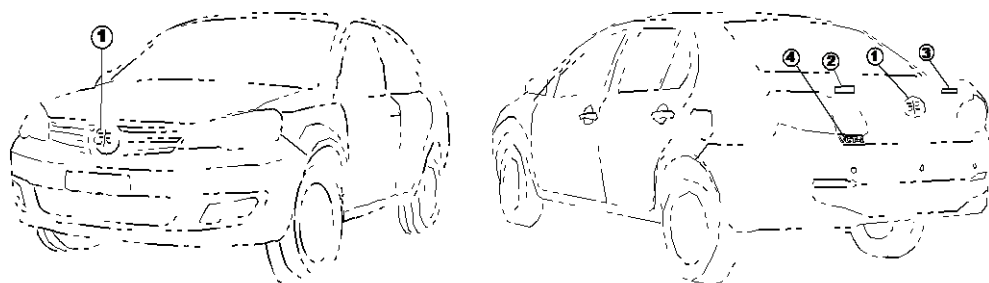
标号 No.	适用车型 MODEL	备注 DESCRIPTION	零件图号 PART NUMBER	数量 QTY
75533 0906-	前风挡外嵌条 WeizhiV5	MOULDING, WINDSHIELD, OUTSIDE	75533-52K10	1

75-03 侧风挡嵌条 SIDE MOULDING
(0906-)4D



标号 No.	适用车型 MODEL	备注 DESCRIPTION	零件图号 PART NUMBER	数量 QTY
75551	顶盖流水檐右装饰条 MOULDING, ROOF DRIP SIDE FINISH, RH			
0906- 75552	WeizhiV5 顶盖流水檐左装饰条 MOULDING, ROOF DRIP SIDE FINISH, LH		75551-ODK60	1
0906- 75561	WeizhiV5 顶盖流水檐装饰条卡子 CLIP, ROOF DRIP SIDE FINISH MOULDING, NO. 1		75552-ODK40	1
0906- 75561	WeizhiV5		75561-0D030	10

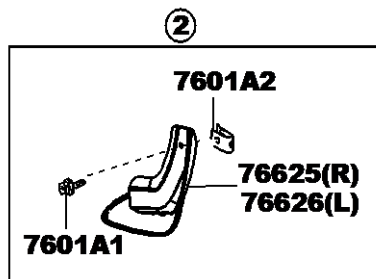
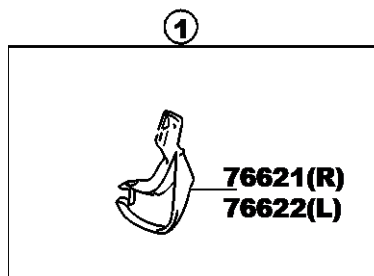
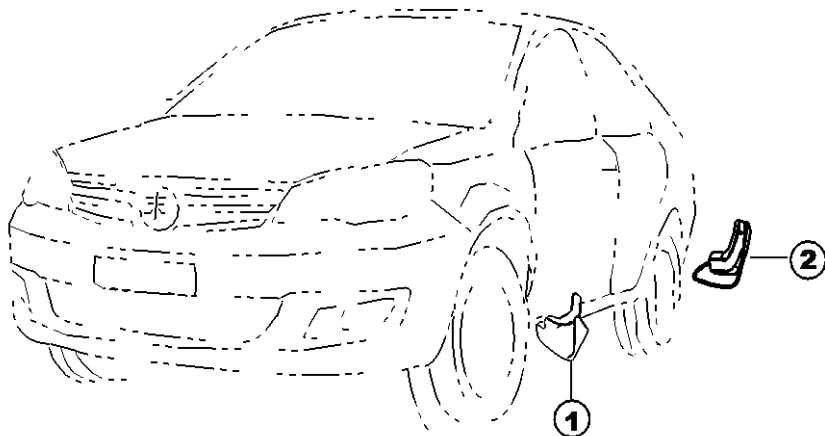
75-04 车标及铭牌 MARK & NAME PLATE
(1109-)4D



①	75331	
②	75446	天津一汽
③	75444	威志 V5
④	75478	VCT-i

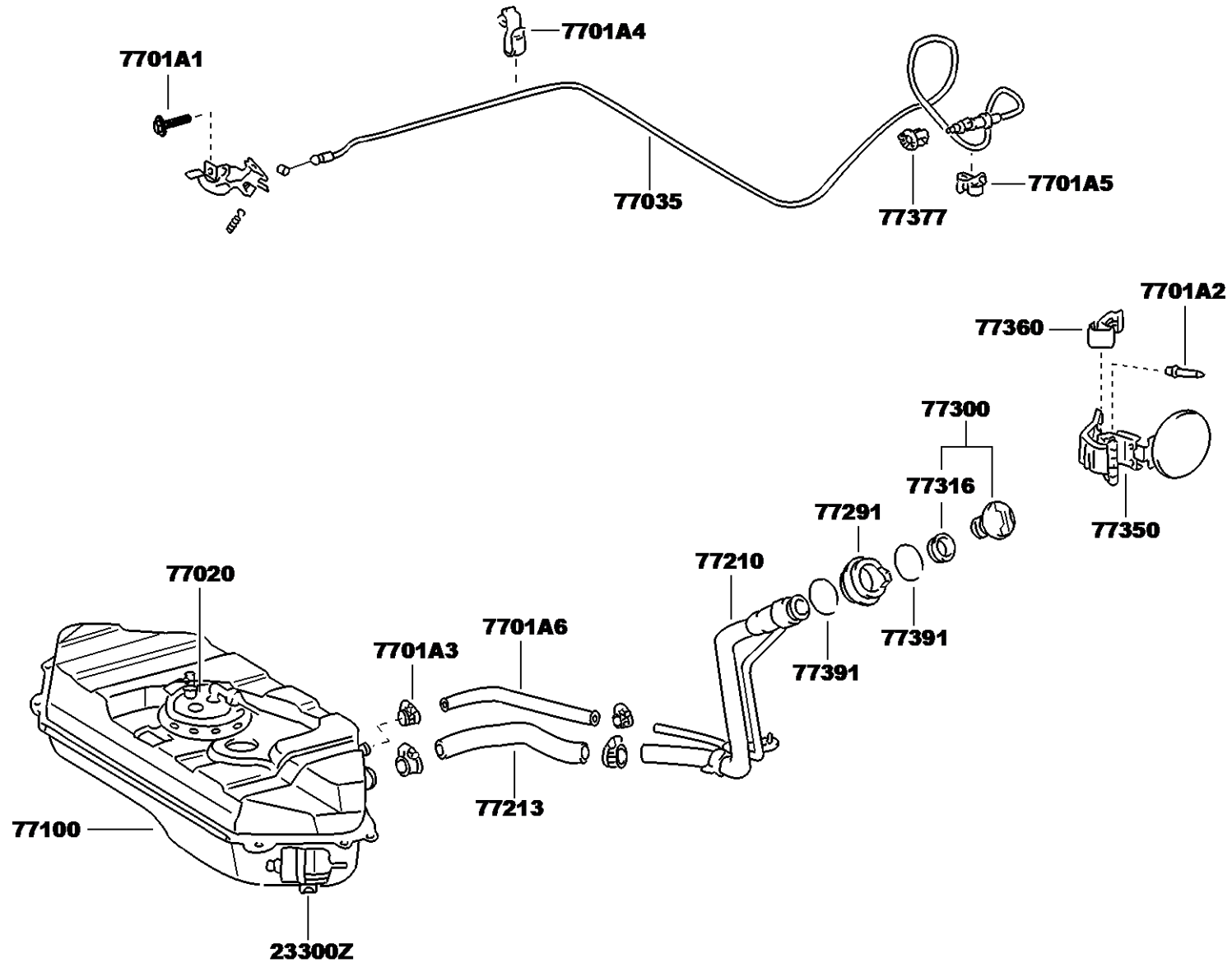
标号 No.	适用车型 MODEL	备注 DESCRIPTION	零件图号 PART NUMBER	数量 QTY
75331	车标 MARK, FR			
1012-	WeizhiV5		75331-T9150	2
75444	车铭牌 NAME PLAMTE, MODEL			
1108-	WeizhiV5	威志 V5	75444-TKA30	1
75446	标志牌 MARK, PLAMTE			
1108-	WeizhiV5	“天津一汽”	75446-TXA00	1
75478	vct-i铭牌 NAME PLAMT, vct-i			
1109-	WeizhiV5	仅用于CA4GA1	75478-TXA00	1

76-01 挡泥板及扰流板 MUDGUARD & SPOILER
(1012-)



标号 No.	适用车型 MODEL	备注 DESCRIPTION	零件图号 PART NUMBER	数量 QTY
76621	右前外挡泥板 MUDGUARD SUB-ASSY, FRONT BODY, RH		76621-ODK40	1
1012- 76622	WeizhiV5. .DLX 左前外挡泥板 MUDGUARD SUB-ASSY, FRONT BODY, LH		76622-ODK40	1
1012- 76625	WeizhiV5. .DLX 右后外挡泥板 MUDGUARD SUB-ASSY, QUARTER PANEL, REAR RH		76625-TKA00	1
1012- 76626	WeizhiV5. .DLX 左后外挡泥板 MUDGUARD SUB-ASSY, QUARTER PANEL, REAR LH		76626-TKA00	1
1012- 7601A1	WeizhiV5. .DLX 带垫自攻螺钉 BOLT	安装挡泥板与后保险杠	90159-60500	4
1012- 7601A2	WeizhiV5. .DLX 弹簧螺母 NUT	安装挡泥板与后保险杠	90183-06019	4

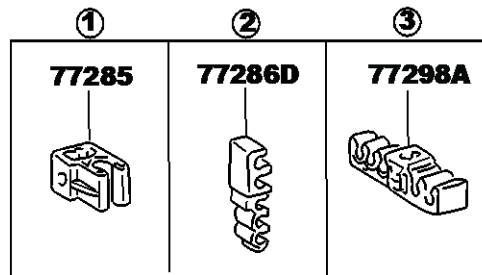
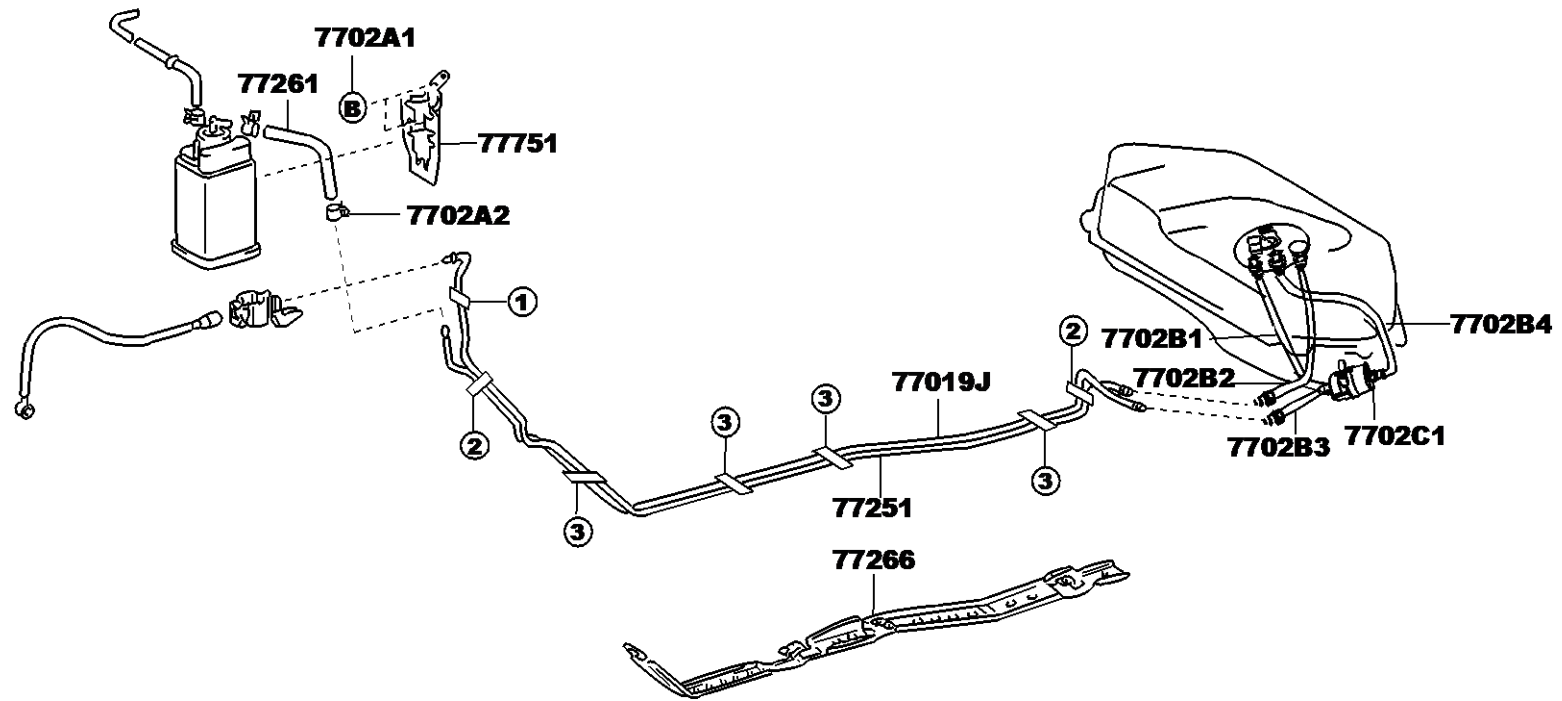
77-01 油箱及加油管路 FUEL TANK & TUBE
(1110-)



77-01 油箱及加油管路 FUEL TANK & TUBE

标号 No.	适用车型 MODEL	备注 DESCRIPTION	零件图号 PART NUMBER	数量 QTY	标号 No.	适用车型 MODEL	备注 DESCRIPTION	零件图号 PART NUMBER	数量 QTY
77020	汽油泵总成				77377	加油口盖锁卡板			
	TUBE ASSY, W/FUEL PUMP					RETAINER, FUEL FILLER OPENING LID LOCK			
1110-	WeizhiV5		77020-0DA50	1	1103-	WeizhiV5		77377-12A50	1
1110-	WeizhiV5		77020-TKA00	1	77391	加油口盒卡环			
77035	加油口盖锁拉线分总成					RING, FUEL INLET BOX			
	CABLE SUB-ASSY, FUEL LID LOCK CONTROL			1	0906-	WeizhiV5	加油管罩和侧围外板	77391-52A10	1
1103-	WeizhiV5		77035-TKA00	1	0906-	WeizhiV5	加油管罩和轮罩外板	77391-12A20	1
1103-	WeizhiV5		77035-52K60	1	7701A1	螺栓			
77100	油箱总成					BOLT			
	TANK ASSY, FUEL				0906-	WeizhiV5		90119-06120	1
1110-	WeizhiV5		77100-0DA50	1	7701A2	卡子			
1110-	WeizhiV5		77100-TKA00	1		BLAMP			
77210	油箱加油管总成				0909-	WeizhiV5	侧围外板和铰链臂	90269-06013	2
	PIPE SUB-ASSY, FUEL TANK INLET				7701A3	卡子			
1110-	WeizhiV5	吉顺达	77210-TKA00	1		BLAMP			
77213	油箱至加油管软管				0608-	WeizhiV5		90460-22002	1
	HOSE, FUEL TANK TO FILLER PIPE				7701A4	卡子			
0608-	WeizhiV5		77213-0D010-B	1		BLAMP			
77291	油箱加油管罩				1103-	WeizhiV5		90467-12009-D	2
	SHIELD, FUEL TANK FILLER PIPE				7701A5	卡子			
0906-	WeizhiV5		77291-0DA50	1		BLAMP			
77300	油箱盖总成带系绳				1103-	WeizhiV5		90959-01369-A	1
	CAP ASSY, FUEL TANK W/CORD				7701A6	通气软管			
0906-	WeizhiV5	烟台霍富	77300-52A10	1		HOSE, FUEL, (FOR BREAMTHER TUBE)			
77316	油箱盖衬垫				0012-	WeizhiV5		95312-13036	1
	GASKET, FUEL TANK CAP				23300Z	汽油滤清器			
0608-	WeizhiV5		77316-52010	1		FILTER, FUEL (FOR FUEL TANK)			
77350	加油口盖总成				0605-	WeizhiV5		1105-110M01A00	1
	LID ASSY, FUEL FILLER OPENING								
0906-	WeizhiV5		77350-52K50	1					
77360	加油口盖弹簧总成								
	SPRING, FUEL FILLER OPENING LID HINGE								
0608-	WeizhiV5		77360-35A10	1					

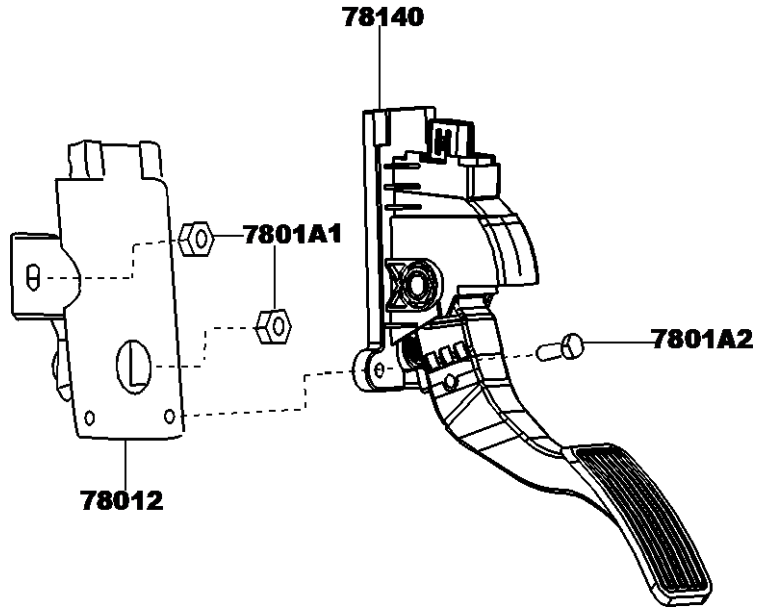
77-02 供油管路 SUPPLY FUEL TUBE
(1108-)



77-02 供油管路 SUPPLY FUEL TUBE

标号 No.	适用车型 MODEL	备注 DESCRIPTION	零件图号 PART NUMBER	数量 QTY	标号 No.	适用车型 MODEL	备注 DESCRIPTION	零件图号 PART NUMBER	数量 QTY
77251	燃油主管 TUBE ASSY, FUEL				7702B2	重力阀排气管总成 PIPE ASSY, GRAVITY VALVE EXHAUST			
1108-	WeizhiV5		77251-TKA20	1	0703-	WeizhiV5		1104-002M01A00	1
77261	油箱至炭罐油管 TUBE SUB-ASSY, FUEL TANK TO CANISAER				7702B3	回油管2 TUBE, RETURN, NO. 2			
1108-	WeizhiV5		77261-TKA00	1	0703-	WeizhiV5		1104-003M01A00	1
77266	燃油管护板 PROTECTOR, FUEL TUBE, NO. 1				7702B4	供油管总成 PIPE ASSY, OIL SUPPLY			
0906-	WeizhiV5		77266-ODK40	1	0703-	WeizhiV5		1104-004M01A00	1
77285	1号燃油管卡 CLAMP, FUEL TUBE, NO. 1				7702C1	汽油滤清器 FILTER, FUEL (FOR FUEL TANK)			
0906-	WeizhiV5		77285-52A10	1	0703-	WeizhiV5		1105-110M02A00	1
77286D	2号燃油管卡 CLAMP, FUEL TUBE, NO. 2								
0012-	WeizhiV5		77286-52010-C	2					
0707-	WeizhiV5		77286-TVA00	2					
77298A	4号燃油管卡 CLAMP, FUEL TUBE, NO. 4								
0012-	WeizhiV5		77298-52010-A	4					
0707-	WeizhiV5		77298-TVA00	4					
77751	炭罐基座支架 BRACKET, CHARCOAL CANISAER BASE								
1108-	WeizhiV5		77751-TKA10	1					
7702A1	夹子 CLAMP								
0906-	WeizhiV5		91626-60616	2					
7702A2	软管夹 CLAMP, HOSE								
1101-	WeizhiV5		96132-41100	2					
7702B1	回油管 1 TUBE, RETURN, NO. 1								
0703-	WeizhiV5		1104-001M01A00	1					

78-01 油门系统 ACCELERATOR LINK
(1105-)



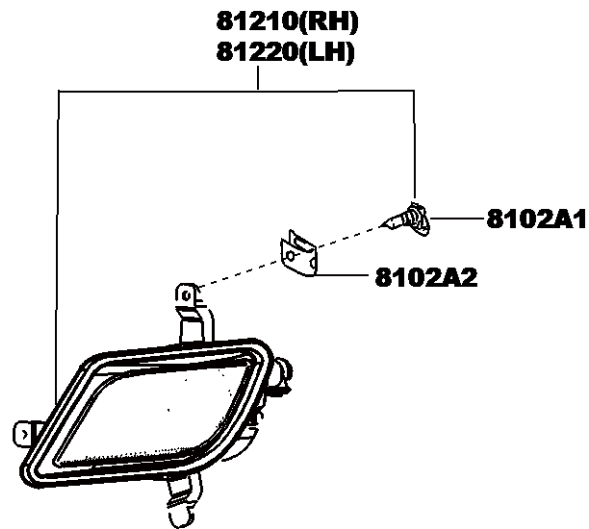
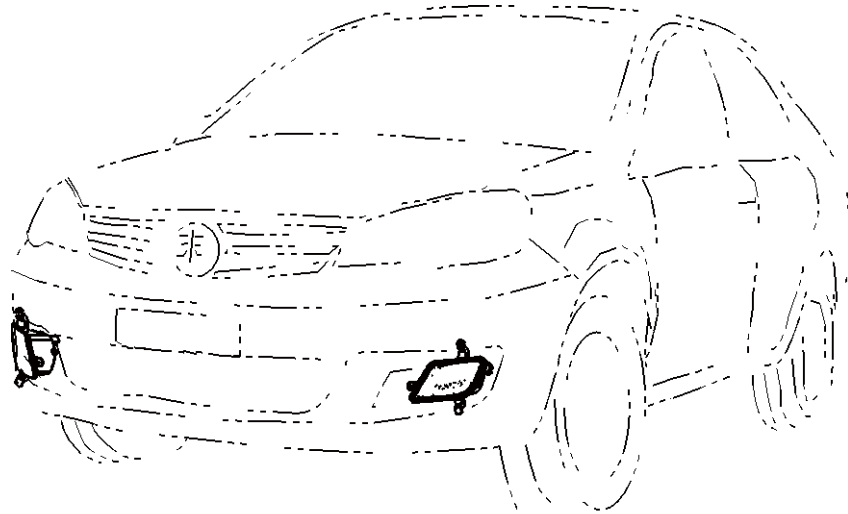
标号 No.	适用车型 MODEL	备注 DESCRIPTION	零件图号 PART NUMBER	数量 QTY
78012	支架总成 ASSY, BRACKET			
0908-	WeizhiV5		78012-0DQ20	1
1103-	WeizhiV5		78012-0DT20	1
78140	电子油门踏板总成 PEDAL ASSY, ELECTRIC THROTTLE			
0909-	WeizhiV5. .AMT		1108400J74	1
0906-	WeizhiV5. .MT		78120-0DT20	1
1105-	WeizhiV5. .MT	天津卓远	78140-TVA10	1
7801A1	螺母 NUT			
0906-	WeizhiV5		90179-08061	2
7801A2	带垫螺栓 BOLT			
0909-	WeizhiV5		91635-60625	2

81-01 前照灯 HEAD LAMP
(1104-)

81-01 前照灯 HEAD LAMP

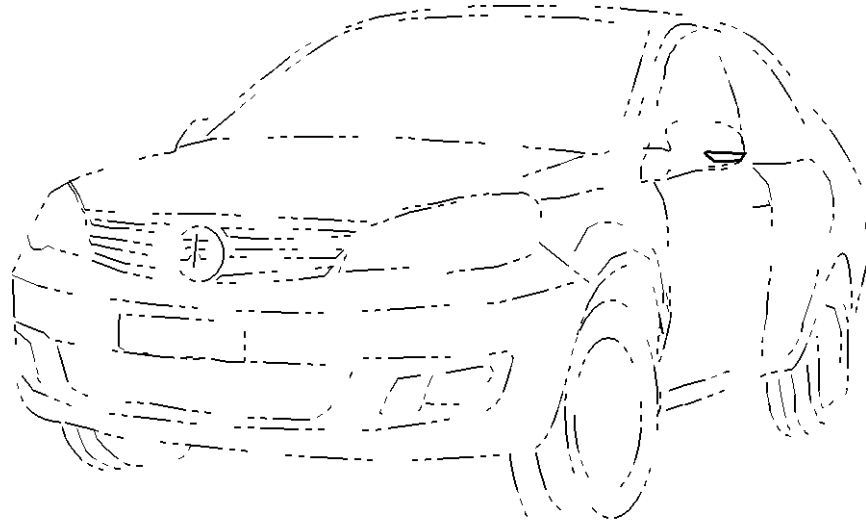
标号 No.	适用车型 MODEL	备注 DESCRIPTION	零件图号 PART NUMBER	数量 QTY	标号 No.	适用车型 MODEL	备注 DESCRIPTION	零件图号 PART NUMBER	数量 QTY
81110	右前照灯总成 HEADLAMP ASSY, RH								
1104-	WeizhiV5	天津飞乐	81110-TKA50	1					
81150	左前照灯总成 HEADLAMP ASSY, LH								
1104-	WeizhiV5	天津飞乐	81150-TKA50	1					
53271	前照灯安装支架 BRACKET, HEADLAMP MOUNTING								
1104-	WeizhiV5	保险杠侧支架, 天津飞乐	53271-TKA00	2					
8101A1	六角头带垫自攻螺钉 SCREW								
1104-	WeizhiV5	散热器支架与前大灯	90159-50346	4					
8101A2	螺钉锁母 NUT								
1104-	WeizhiV5	散热器支架与前大灯	90189-05142-A	4					

81-02 前雾灯 FRONT FOG LAMP
(1012-)

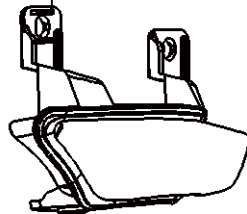


标号 No.	适用车型 MODEL	备注 DESCRIPTION	零件图号 PART NUMBER	数量 QTY
81210	右前雾灯总成 FOG LAMP ASSY, RH			
1012-	WeizhiV5	天津飞乐	81210-TKA00	1
81220	左前雾灯总成 FOG LAMP ASSY, LH			
1012-	WeizhiV5	天津飞乐	81220-TKA00	1
8102A1	法兰盘头自攻螺钉 SCREW			
1012-	WeizhiV5	安装前杠与前雾灯	93567-A5016	6
8102A2	弹簧螺母 NUT			
1012-	WeizhiV5	安装前杠与前雾灯	90041-83027	6

81-06 侧转向灯 SIDE TURN SIGNAL LAMP
(1012-)

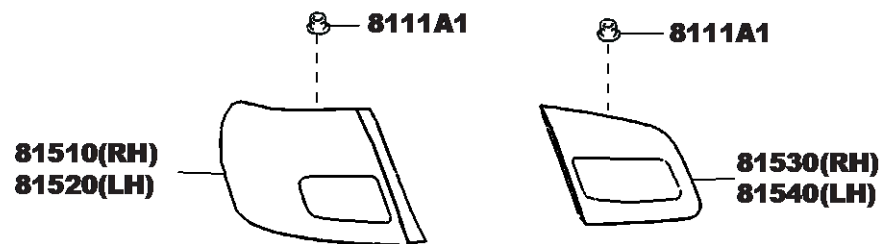
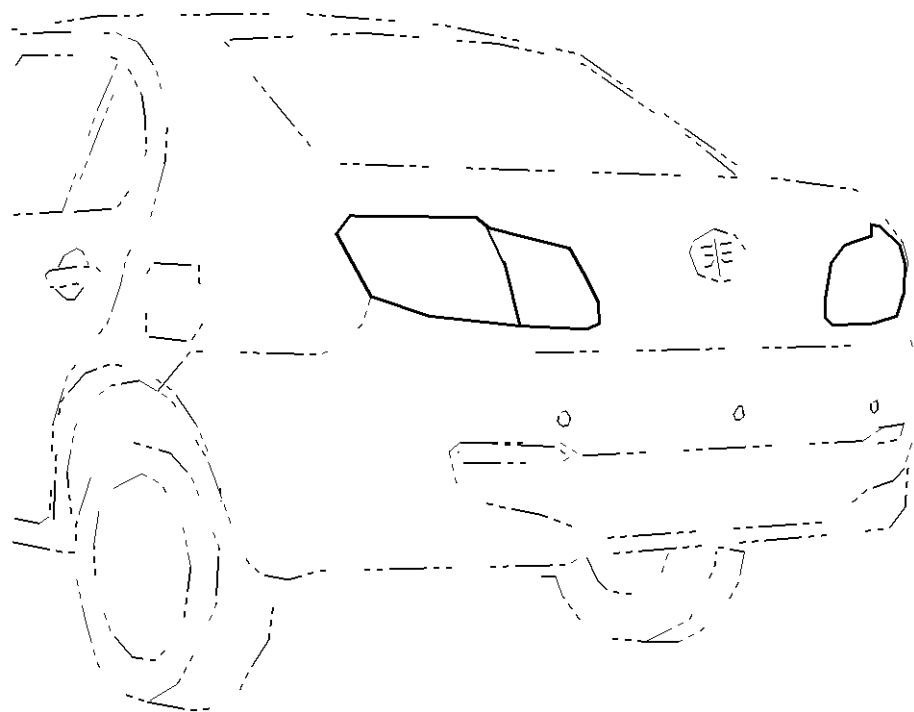


81730(RH)
81740(LH)



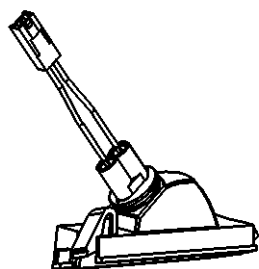
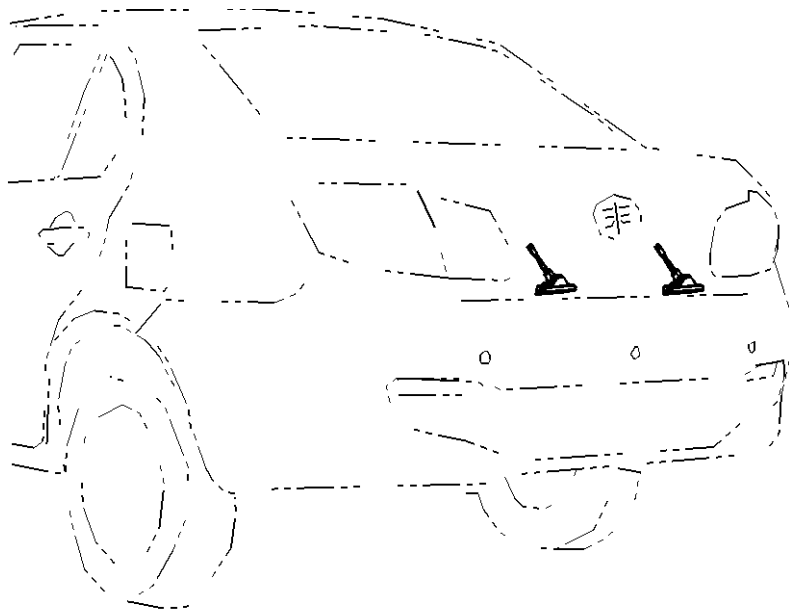
标号 No.	适用车型 MODEL	备注 DESCRIPTION	零件图号 PART NUMBER	数量 QTY
81730	右侧转向信号灯总成			
		LAMP ASSY, SIDE TURN SIGNAL, RH		
1012-	WeizhiV5	清亮车	81730-TKA00	1
81740	左侧转向信号灯总成			
		LAMP ASSY, SIDE TURN SIGNAL, LH		
1012-	WeizhiV5	清亮车	81740-TKA00	1

81-11 后组合灯 REAR COMBINATION LAMP
(1012-)



标号 No.	适用车型 MODEL	备注 DESCRIPTION	零件图号 PART NUMBER	数量 QTY
81510	1号右后组合灯总成	LAMP ASSY, REAR COMBINAMTION, RH, NO. 1		
1012-	WeizhiV5	天津飞乐	81510-TKA00	1
81520	1号左后组合灯总成	LAMP ASSY, REAR COMBINAMTION, LH, NO. 1		
1012-	WeizhiV5	天津飞乐	81520-TKA00	1
81530	2号右后组合灯总成	LAMP ASSY, REAR COMBINAMTION, RH, NO. 2		
1012-	WeizhiV5	天津飞乐	81530-TKA00	1
81540	2号左后组合灯总成	LAMP ASSY, REAR COMBINAMTION, LH, NO. 2		
1012-	WeizhiV5	天津飞乐	81540-TKA00	1
8111A1	六角法兰面螺母	NUT		
1012-	WeizhiV5		90179-06115	12

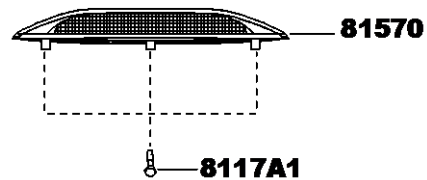
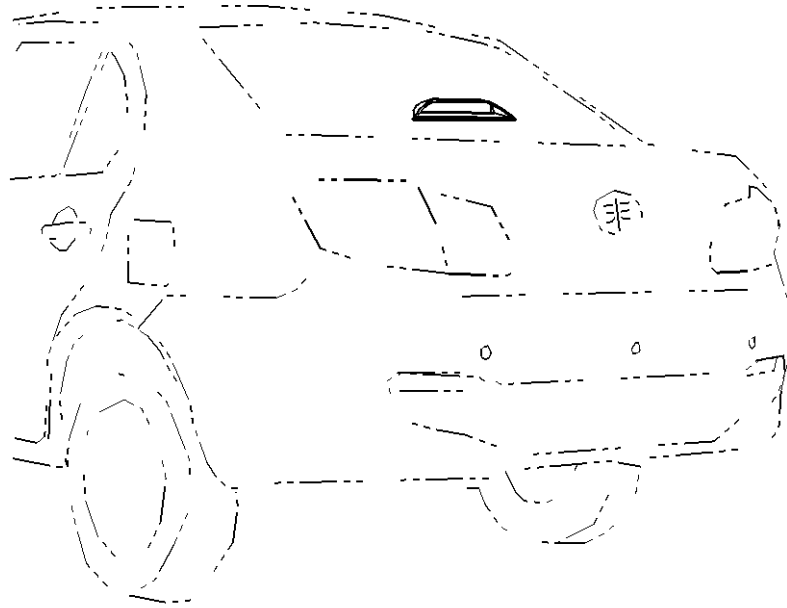
81-13 后牌照灯 REAR LICENSE PLATE LAMP
(0909-)



81270(RH)
81280(LH)

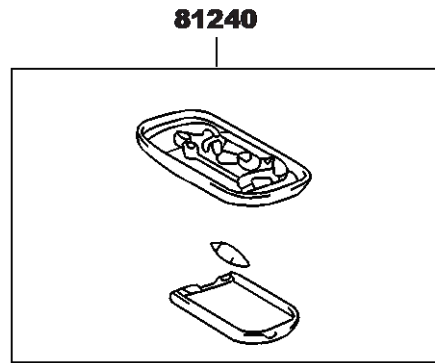
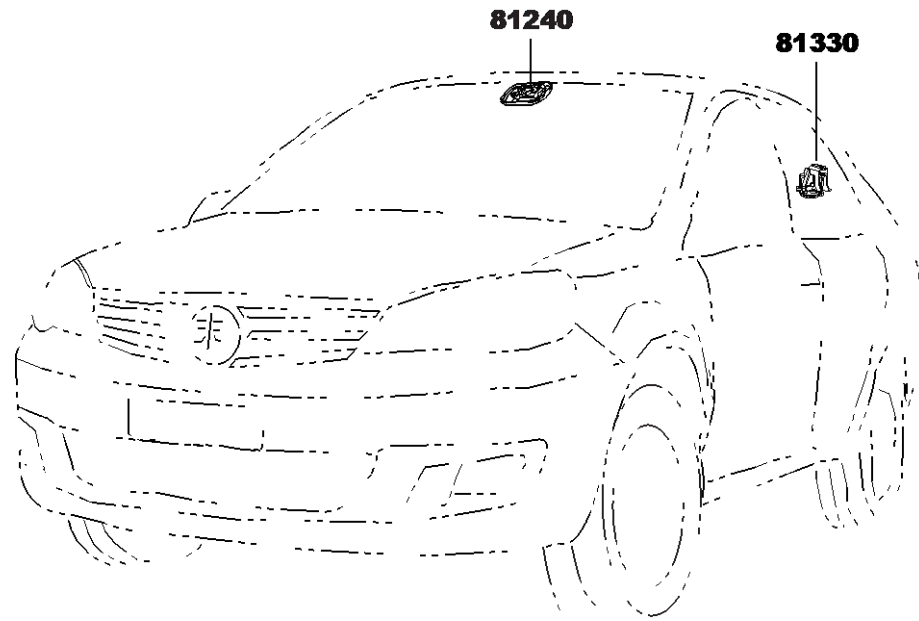
标号 No.	适用车型 MODEL	备注 DESCRIPTION	零件图号 PART NUMBER	数量 QTY
81270	右牌照灯总成 LAMP ASSY, LICENSE PLAMTE			
0909-	WeizhiV5		81270-TXA10	1
81280	左牌照灯总成 LAMP ASSY, LICENSE PLAMTE			
0909-	WeizhiV5		81280-TXA00	1

81-17 高位制动灯 CENTER STOP LAMP
(1012-)

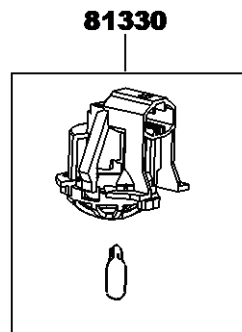


标号 No.	适用车型 MODEL	备注 DESCRIPTION	零件图号 PART NUMBER	数量 QTY
81570	高位制动灯 LAMP ASSY, CENTER STOP			
1012-	WeizhiV5		81570-52K50	1
8117A1	六角头带垫自攻螺钉 SCREW			
0906-	WeizhiV5		90159-50322	3

81-21 室内灯 INTERIOR LAMP
(1012-)



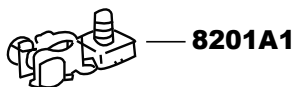
8121A1



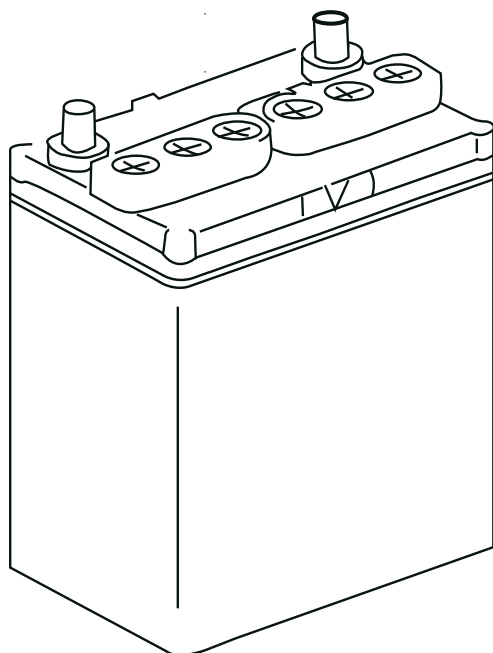
标号 No.	适用车型 MODEL	备注 DESCRIPTION	零件图号 PART NUMBER	数量 QTY
81240	室内灯总成 INTERIOR LAMP ASSY			
0909-	WeizhiV5	天津飞乐	81240-TXA00	1
81330	行李箱灯总成 LAMP ASSY, LUGHAGE COMPARTMENT			
1012-	WeizhiV5		81330-ODK10	1
8121A1	自攻螺钉 SCREW			
0906-	WeizhiV5	安装81240用	93540-14516	2

82-01 电瓶和电瓶线 BATTERY & BATTERY CABLE

(1110-)



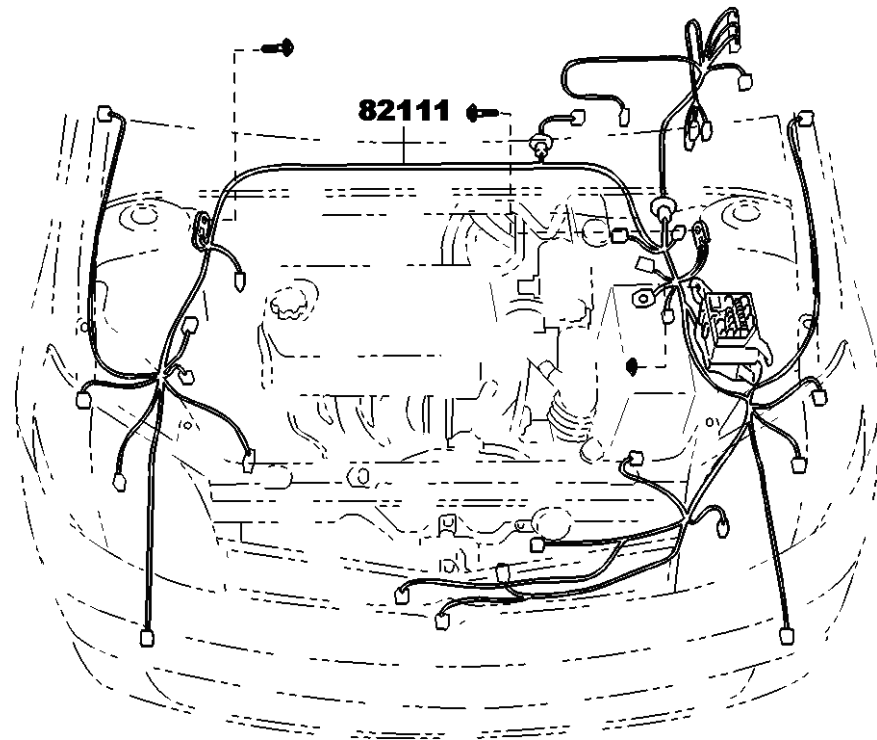
8201A1



28800

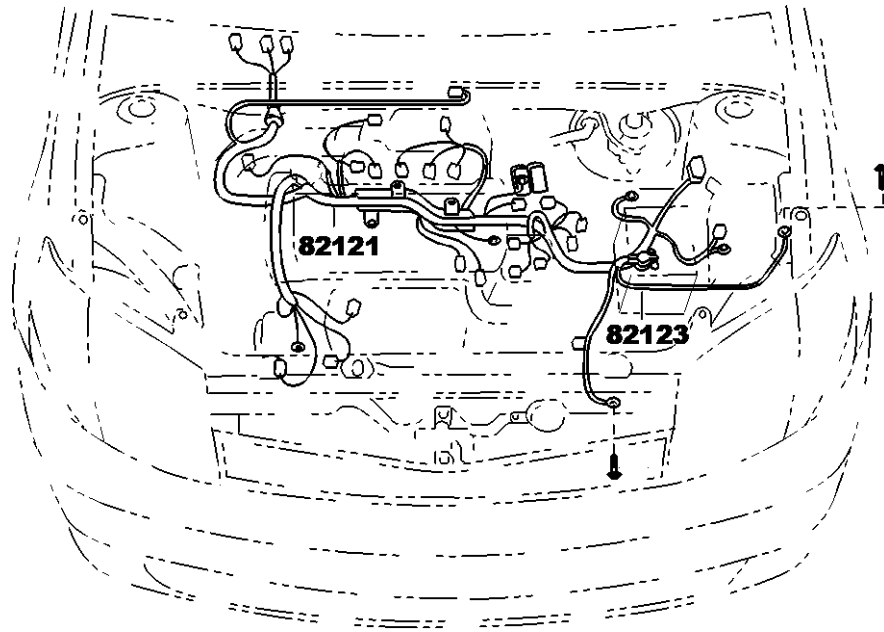
标号 No.	适用车型 MODEL	备注 DESCRIPTION	零件图号 PART NUMBER	数量 QTY
28800	电瓶 BAMTTERY			
1102-	WeizhiV5. . Q415BEDZE4, Q415BEDEE4		28800-02090	1
1102-	WeizhiV5. . Q415BEDZE4, Q415BEDEE4		28800-14080	1
1102-	WeizhiV5. . Q415BEDZE4, Q415BEDEE4		28800-0D700	1
1102-	WeizhiV5. . Q415BEDZE4, Q415BEDEE4		28800-14090	1
1102-	WeizhiV5. . Q415BEDZE4, Q415BEDEE4		28800-52600	1
1102-	WeizhiV5. . Q415BEDZE4, Q415BEDEE4		28800-0D600	1
1102-	WeizhiV5. . Q415BEDZE4, Q415BEDEE4		28800-TVA00	1
1102-	WeizhiV5. . Q415BEDZE4, Q415BEDEE4		28800-TVA10	1
1108-	WeizhiV5. . Q415BEDZE4Q		28800-TBA10	1
2801A1	蓄电池正极端子总成 TERMINAL, BAMTTERY POSITIVE			
1010-	WeizhiV5. . Q415BEDZE4, Q415BEDEE4		90982-05A59	1
1110-	WeizhiV5. . Q415BEDZE4Q		90982-TKA00	1

82-02 线束和卡子-发动机室 WIRING & CLAMP-ENGINE ROOM
(1110-)



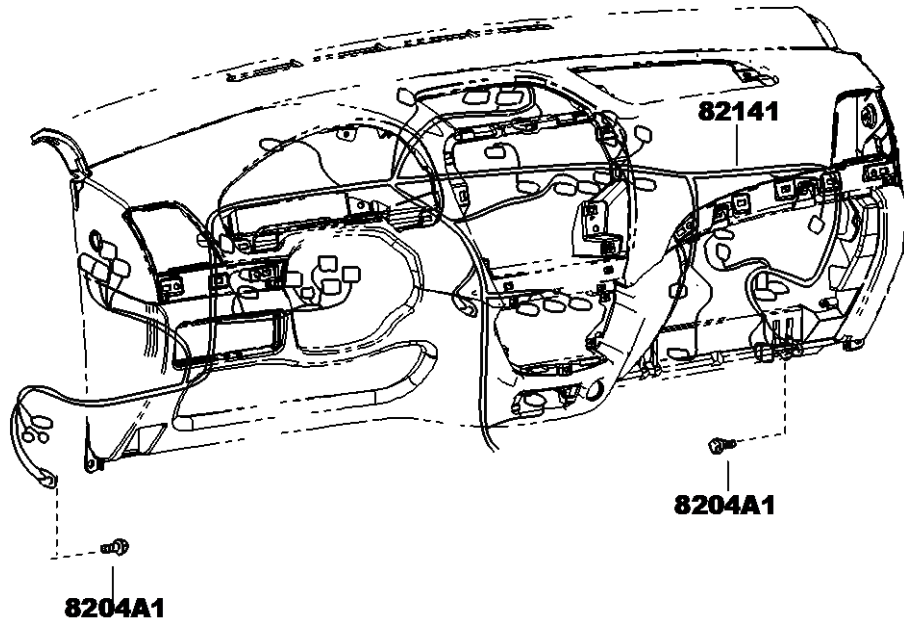
标号 No.	适用车型 MODEL	备注 DESCRIPTION	零件图号 PART NUMBER	数量 QTY
82111	发动机室主线 WIRE, ENGINE ROOM MAIN			
1110-	WeizhiV5..Q415BEDZE4..PT, STD, DLX, TX3	津河电工	82111-TKC90	1
1110-	WeizhiV5..Q415BEDEE4	津河电工	82111-TKD00	1
1110-	WeizhiV5..TX1	津河电工	82111-TKD20	1
1110-	WeizhiV5..Q415BEDZE4..PT, STD, DLX	津河电工	82111-TKD30	1
1110-	WeizhiV5..TX3	津河电工	82111-TKD70	1

82-03 线束和卡子-发动机 WIRING & CLAMP-ENGINE
(1110-)



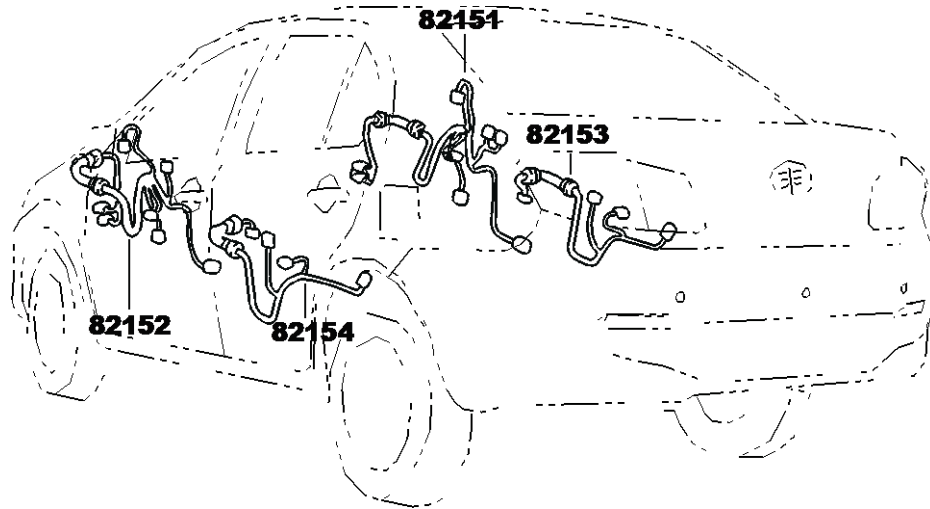
标号 No.	适用车型 MODEL	备注 DESCRIPTION	零件图号 PART NUMBER	数量 QTY
82121	发动机线 WIRE, ENGINE			
1108-	WeizhiV5..Q415BEDZE4..PT, STD, DLX, TX3	金事达	82121-TKC20	1
1108-	WeizhiV5..Q415BEDEE4		82121-TKC30	1
1108-	WeizhiV5..Q415BEDZE4..TX1	金事达	82121-TKC50	1
1108-	WeizhiV5..Q415BEDZE4Q..PT, STD, DLX	金事达	82121-TKC60	1
82123	发动机3号线 WIRE, ENGINE, NO. 3			
1110-	WeizhiV5..Q415BEDZE4Q..PT, STD, DLX	津河电工	82123-TKA00	1
0906-	WeizhiV5..Q415BEDZE4, Q415BEDEE4		82123-ODK81	1

82-04 线束和卡子-仪表板 WIRING & CLAMP-DASHBOARD
(1109-)



标号 No.	适用车型 MODEL	备注 DESCRIPTION	零件图号 PART NUMBER	数量 QTY
82141	仪表板线 WIRE, DASHBOARD			
1109-	WeizhiV5..Q415BEDZE4Q..PT		82141-TKF10	1
1108-	WeizhiV5..Q415BEDEE4	津河电工	82141-TKF00	1
1108-	WeizhiV5..Q415BEDZE4..PT	津河电工	82141-TKD60	1
1108-	WeizhiV5..Q415BEDZE4..STD, DLX	津河电工	82141-TKD70	1
1108-	WeizhiV5..Q415BEDZE4Q..DLX	津河电工	82141-TKE70	1
1108-	WeizhiV5..Q415BEDZE4Q..TX3	津河电工	82141-TKE50	1
1108-	WeizhiV5..Q415BEDEE4	津河电工	82141-TKD90	1
1108	WeizhiV5..Q415BEDZE4Q..TX1	津河电工	82141-TKE60	1
8204A1	带垫螺栓 BOLT			
0906-	WeizhiV5		90119-06390-D	2

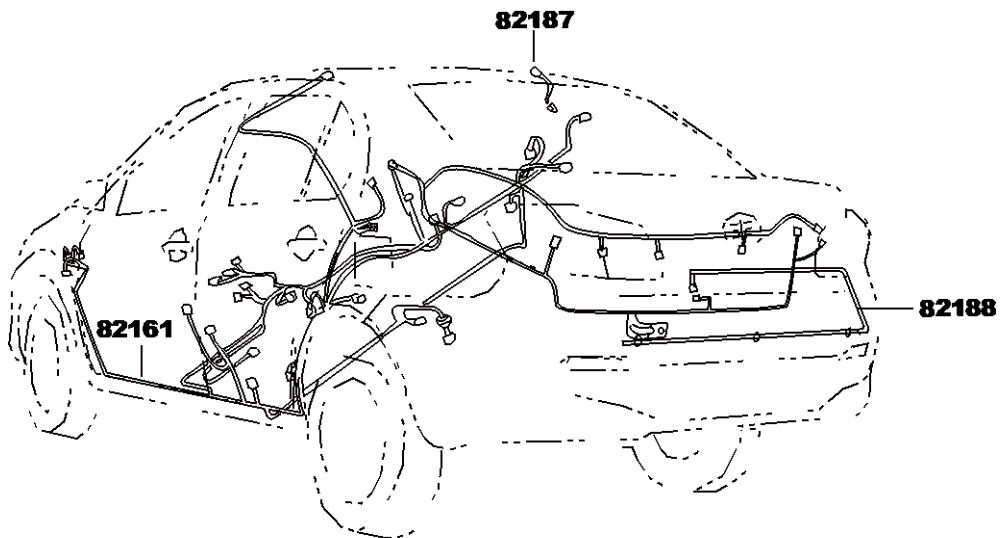
82-05 线束和卡子-车门线束 WIRING & CLAMP-DOOR
(1108-)



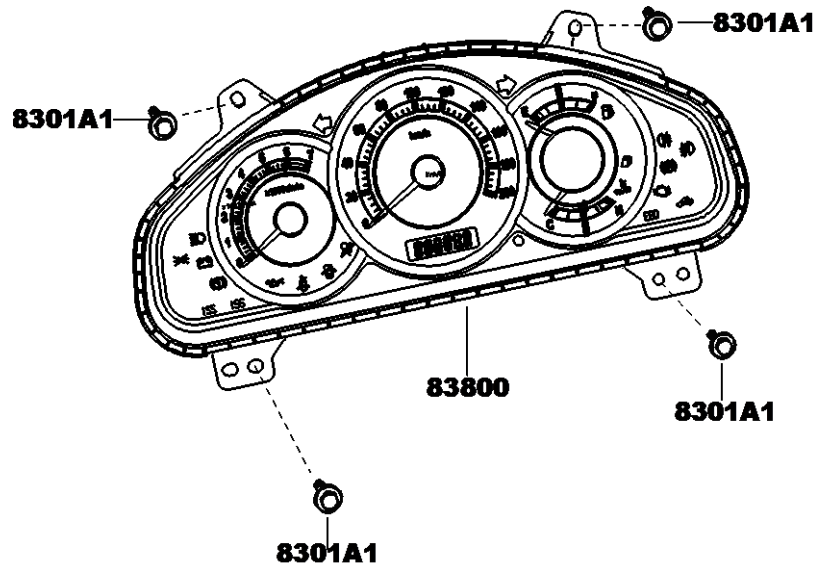
标号 No.	适用车型 MODEL	备注 DESCRIPTION	零件图号 PART NUMBER	数量 QTY
82151	右前门线 WIRE, FRONT DOOR, RH			
1108-	WeizhiV5	津河电工	82151-TKA30	1
82152	左前门线 WIRE, FRONT DOOR, LH			
1012-	WeizhiV5. .PT, TX1, TX3		82152-TKA30	1
1108-	WeizhiV5. .STD, DLX		82152-TKA40	1
82153	右后门线 WIRE, REAR DOOR, RH			
1108-	WeizhiV5. .STD, DLX		82153-TKA10	1
0906-	WeizhiV5. .PT, TX1, TX3		82153-TKA00	1
82154	2号后门线 WIRE, REAR DOOR, NO. 2			
0906-	WeizhiV5. .PT, TX1, TX3		82154-TKA00	1
1108-	WeizhiV5. .STD, DLX		82154-TKA10	1

82-08 线束和卡子-地板和顶棚 WIRING & CLAMP-FLOOR & ROOF
(1108-)

标号 No.	适用车型 MODEL	备注 DESCRIPTION	零件图号 PART NUMBER	数量 QTY
82161	地板线 WIRE, FLOOR			
1108-	WeizhiV5..PT	津河电工	82161-TKD40	1
1108-	WeizhiV5..STD	津河电工	82161-TKD50	1
1108-	WeizhiV5..DLX..MT	津河电工	82161-TKD60	1
1108-	WeizhiV5..Q415BEDEE4..AMT	津河电工	82161-TKD70	1
1108-	WeizhiV5..TX1, TX3		82161-TKD80	1
82187	后窗2号线 WIRE, REAR FLOOR WINDOW, NO. 2			
1001-	WeizhiV5..STD, DLX		82187-ODK40	1
82188	后保险杠线 WIRE HARNESS, RR BUMPER			
1108-	WeizhiV5..DLX		82188-TKA20	1
1108-	WeizhiV5..TX1, TX3, STD, PT	不带倒车雷达	82188-TKA30	1



83-01 仪表 METER
(1012-)

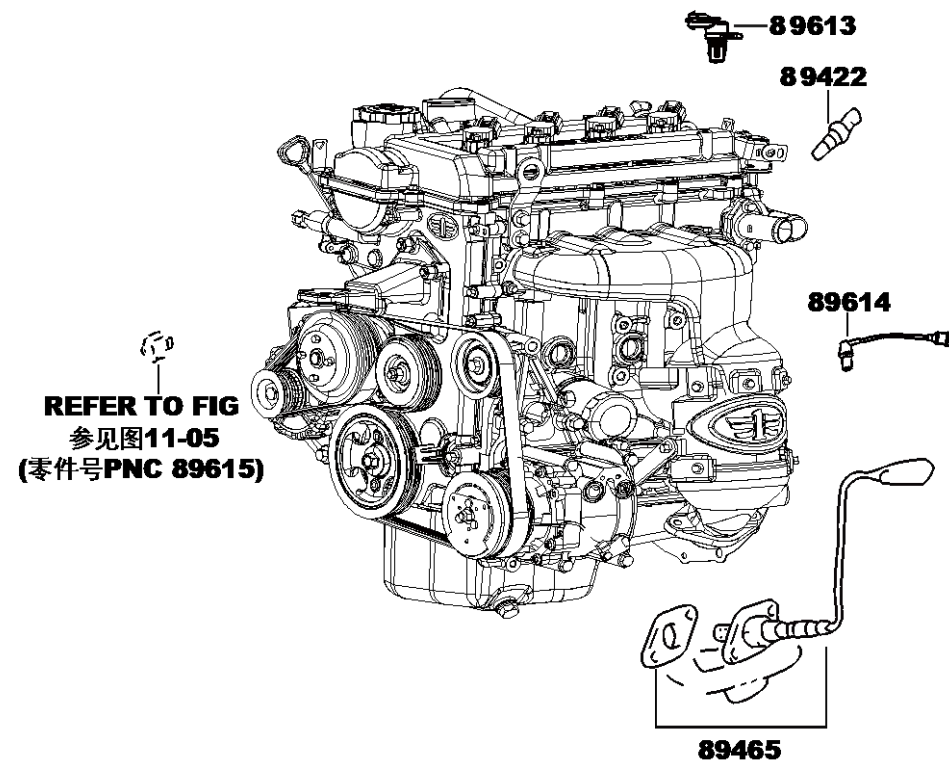
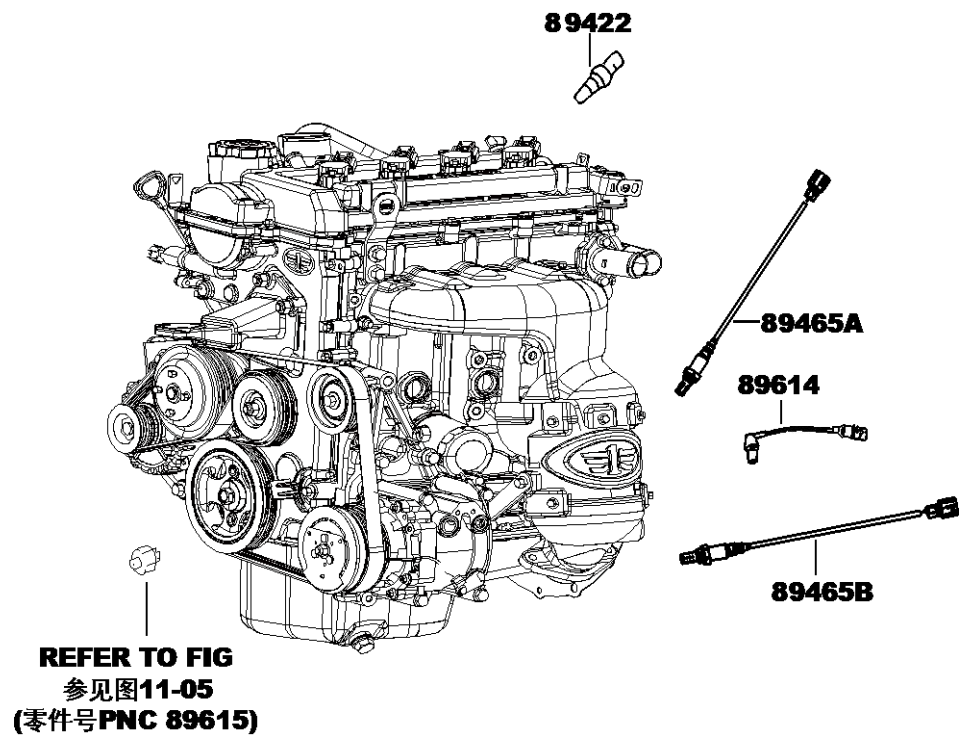


标号 No.	适用车型 MODEL	备注 DESCRIPTION	零件图号 PART NUMBER	数量 QTY
83800	组合仪表总成 METER ASSY, COMBINAMTION			
1012-	WeizhiV5..Q415BEDZE4..PT		83800-TKB00	1
1012-	WeizhiV5..Q415BEDZE4..STD		83800-TKB10	1
1012-	WeizhiV5..Q415BEDZE4..DLX		83800-TKB20	1
1012-	WeizhiV5..Q415BEDZE4..DLX		83800-TKB30	1
1103-	WeizhiV5..TX1, TX3		83800-TKB40	1
1103-	WeizhiV5..Q415BEDEE4..AMT		83800-TKB50	1
1105-	WeizhiV5..Q415BEDEE4..AMT	航天科技	83800-TKB60	1
8301A1	自攻螺钉 SCREW			
1012-	WeizhiV5		93567-15020	4

84-01 开关和继电器-发动机 SWITCH & RELAY-ENGINE

(1105-)Q415BEDZE4. .MT

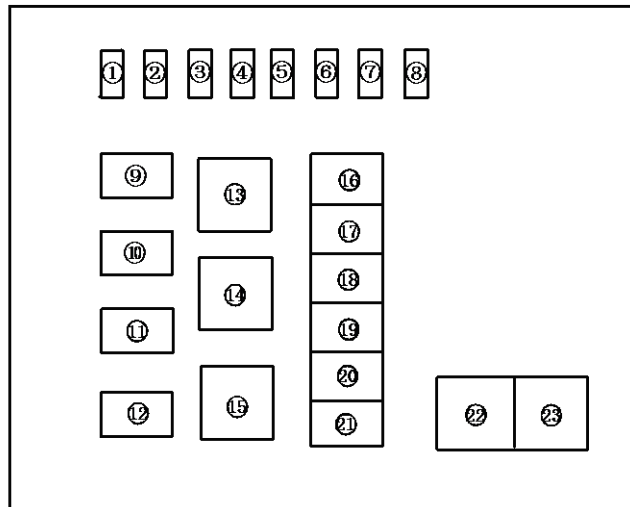
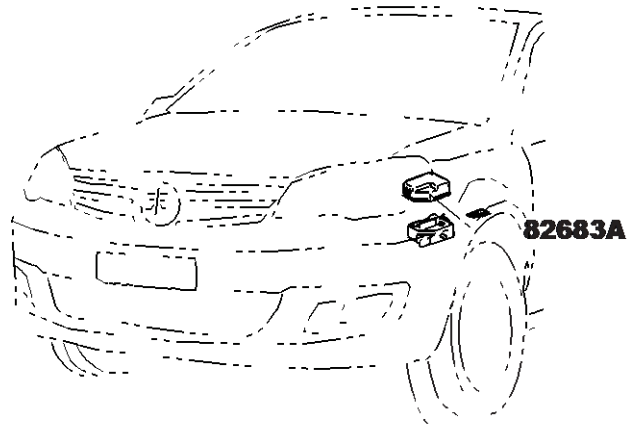
(1105-)Q415BEDEE4. .AMT



84-01 开关和继电器-发动机 SWITCH & RELAY-ENGINE

标号 No.	适用车型 MODEL	备注 DESCRIPTION	零件图号 PART NUMBER	数量 QTY	标号 No.	适用车型 MODEL	备注 DESCRIPTION	零件图号 PART NUMBER	数量 QTY
89422	水温传感器	SENER ASSY, WATER TEMPERATURE GAGE							
1105-	WeizhiV5		89422-TVA00 (3602015-28K)	1					
89465	氧传感器	SENSOR, OXYGEN							
1007-	WeizhiV5..Q415BEDEE4..AMT		89465-TKA00 (25325359) (3808050K7)	2					
89613	相位传感器	SENER, PHASE							
1105-	WeizhiV5..Q415BEDZE4..MT		89613-TVA00	1					
1007-	WeizhiV5..Q415BEDEE4..AMT		89613-TKA00 (28179751)	1					
89614	曲轴位置传感器	SENER ASSY, CRANKSHAFT POSITION							
1007-	WeizhiV5..Q415BEDZE4..MT		89614-TVA00 (029600-1510)	1					
1105-	WeizhiV5..Q415BEDEE4..AMT		89614-TBA00 (28129701)	1					
89465A	氧传感器(前)	SENSOR, OXYGEN, FR							
1105-	WeizhiV5..Q415BEDZE4..MT		89465-TVA10 (3602085-28K)	1					
89465B	氧传感器(后)	SENSOR, OXYGEN, RR							
1105-	WeizhiV5..Q415BEDZE4..MT		89465-TVA00 (GN149100-3810)	1					

84-02 开关和继电器-发动机室 SWITCH & RELAY-ENGINE ROOM
(1108-)



82683-TKE60		
①	EF1	20A
②	ABS2	15A
③	AM2	15A
④	起动机 STARTER	30A
⑤	左前照灯 ABS1 HEADLAMP, LH	10A
⑥	右前照灯 HEADLAMP, RH	10A
⑦	TCU	15A
⑧	ALT	100A
⑨	主继电器 MAIN RELAY	
⑩	1号风扇继电器 FAN RELAY, NO. 1	
⑪	2号风扇继电器 FAN RELAY, NO. 2	
⑫	3号风扇继电器 FAN RELAY, NO. 3	
⑬	燃油泵继电器 FUEL PUMP RELAY	
⑭	起动机继电器 STARTER RELAY	
⑮	暖风继电器 HEATER RELAY	
⑯	+B	50A
⑰	冷凝器风扇 CONDENSER FAN RELAY	30A
⑱	ABS1	20A
⑲	暖风 HEATER RELAY	40A
⑳	液压油泵 HYDRAULIC PUMP	30A
㉑	AM1	40A
㉒	EPS	30A
㉓	散热器风扇 RADIATOR FAN REFAY	30A

注: (1)82683-TKE30参照上表, 取消第 ⑦ ⑳ 项

(2)82683-TKE40参照上表, 取消第 ⑦ ⑪ ⑫ ⑰ ㉑ 项

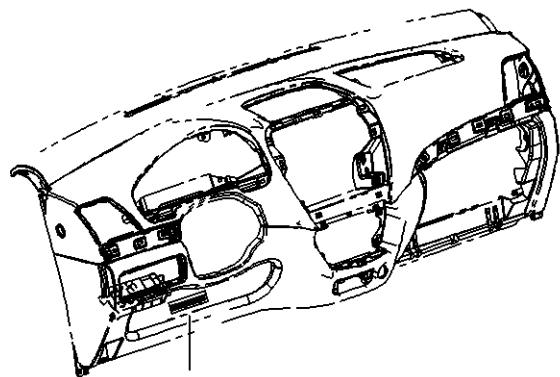
(3)82683-TKE50参照上表, 取消第 ㉑ 项

84-02 开关和继电器-发动机室 SWITCH & RELAY-ENGINE ROOM

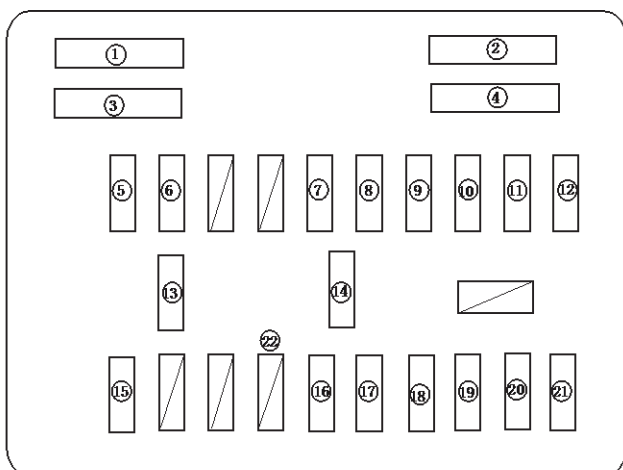
标号 No.	适用车型 MODEL	备注 DESCRIPTION	零件图号 PART NUMBER	数量 QTY
82683A	保险丝盒警示牌 LABEL, FUSE BLOCK CAUTION			
1108-	WeizhiV5..Q415BEDZE4..PT, DLX, STD, TX3		82683-TKE30	1
1108-	WeizhiV5..Q415BEDZE4..TX1 出租车取消空调系统		82683-TKE40	1
1108-	WeizhiV5..Q415BEDZE4Q		82683-TKE50	1
1108-	WeizhiV5..Q415BEDEE4..AMT		82683-TKE60	1

标号 No.	适用车型 MODEL	备注 DESCRIPTION	零件图号 PART NUMBER	数量 QTY

84-03 开关和继电器-驾驶室 SWITCH & RELAY-CABIN
(1108-)



82683



82683-TKE00		
①	电子节气门继电器	
②	空调继电器 AIR CONDITIONING RELAY	
③	前雾灯继电器 FRONT FOG LAMP RELAY	
④	喇叭继电器 HORN RELAY	
⑤	备用 SPARE	10A
⑥	备用 SPARE	15A
⑦	点烟器 LIGHTER	15A
⑧	安全气囊 AIRBAG	7.5A
⑨	后除霜 AFTER DEFROS	25A
⑩	EFI-IG	7.5A
⑪	仪表 METER	10A
⑫	刮水器 WPIER	20A
⑬	电动窗 POWER WINDOW	30A
⑭	电子节气门 WATER BY-PASS	30A
⑮	空调 AIR CONDITIONER	7.5A
⑯	室内灯 INNER LAMP	10A
⑰	尾灯 REAR LAMP	7.5A
⑱	制动灯 BRAKE LAMP	10A
⑲	门锁 LOCK	15A
⑳	喇叭/危险告警 SPEAKER/DANGER WARING	10A
㉑	前雾灯 FRONT FOG LAMP	15A

注: (1)82683-TKE70参照上表, 取消第 ⑧ ⑨ 项

(2)82683-TKE80参照上表, 取消第 ② ⑧ ⑨ ⑮ 项

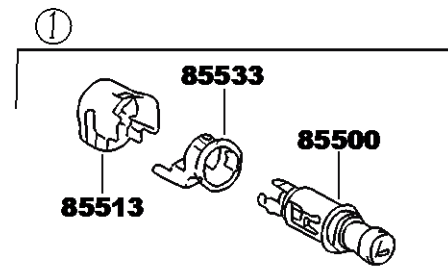
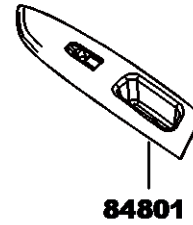
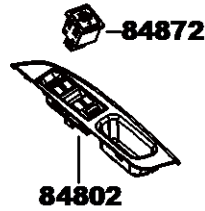
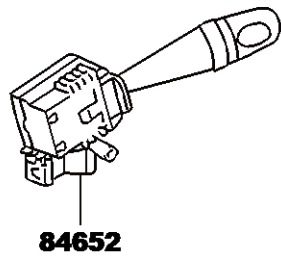
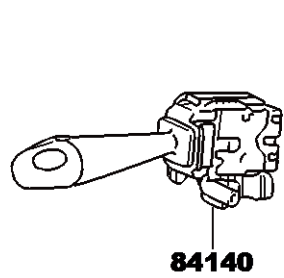
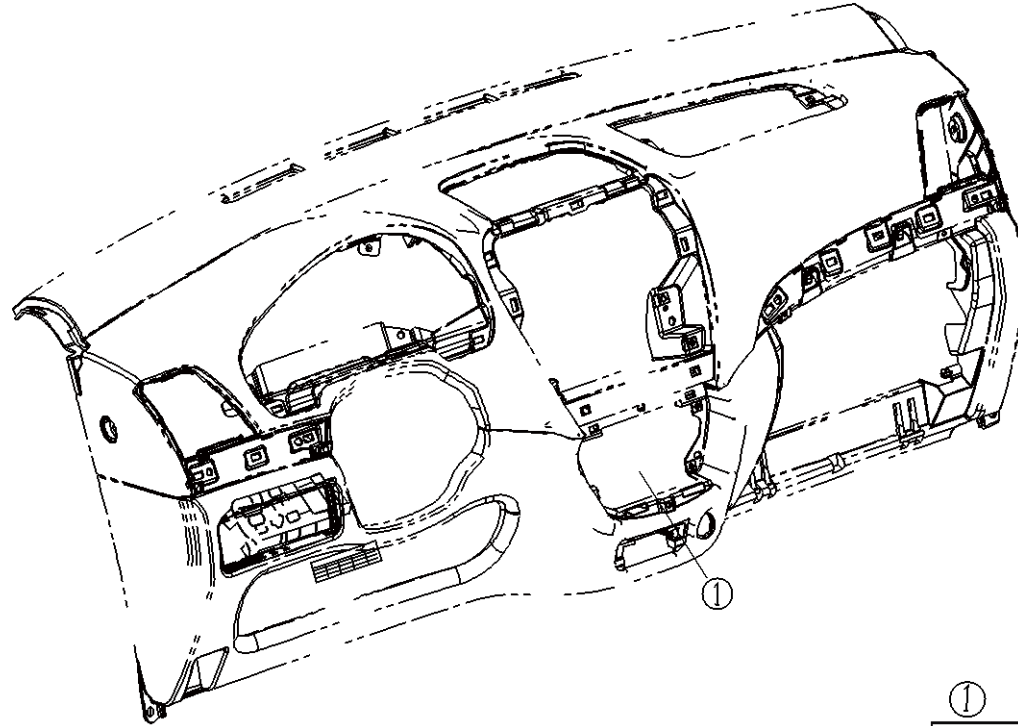
(3)82683-TKE90参照上表, 取消第 ⑭ 项, 将 ① 中的电子节气门继电器内容改为液压油泵继电器并增加第 ② 项内容为EFI-BAT 10A

84-03 开关和继电器-驾驶室 SWITCH & RELAY-CABIN

标号 No.	适用车型 MODEL	备注 DESCRIPTION	零件图号 PART NUMBER	数量 QTY
82683	接线盒警示牌 LABEL, FUSE BLOCK CAUTION			
1105-	WeizhiV5..Q415BEDZE4..MT		82683-TKE00	1
1105-	WeizhiV5..Q415BEDZE4..MT		82683-TKE70	1
1105-	WeizhiV5..Q415BEDZE4..MT		82683-TKE80	1
1108-	WeizhiV5..Q415BEDEE4..AMT		82683-TKE90	1

标号 No.	适用车型 MODEL	备注 DESCRIPTION	零件图号 PART NUMBER	数量 QTY

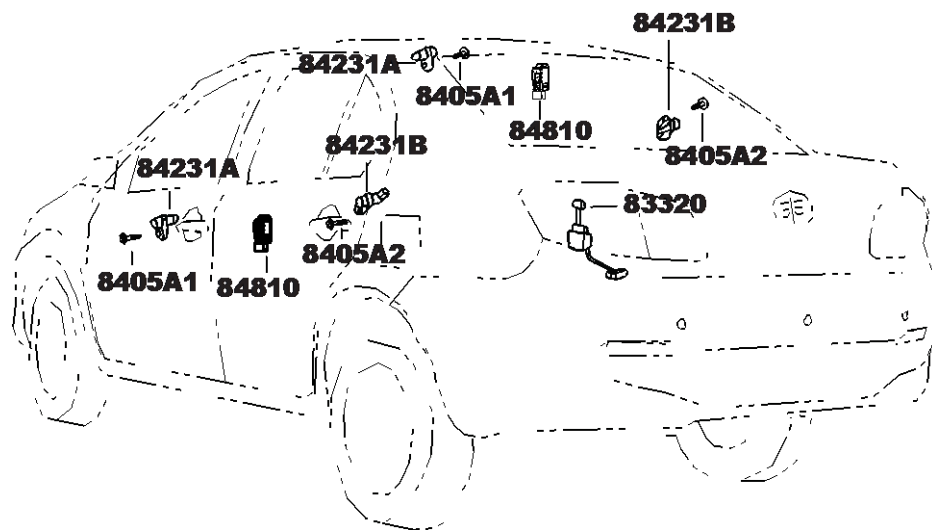
84-04 开关和继电器-仪表板 SWITCH & RELAY-INSTRUMENT PANEL
(1012-)



84-04 开关和继电器-仪表板 SWITCH & RELAY-INSTRUMENT PANEL

标号 No.	适用车型 MODEL	备注 DESCRIPTION	零件图号 PART NUMBER	数量 QTY	标号 No.	适用车型 MODEL	备注 DESCRIPTION	零件图号 PART NUMBER	数量 QTY
84140	前照灯变光开关总成								
	SWITCH ASSY, HEADLAMP DIMMER								
0906-	WeizhiV5	黄山市汽车电器有限公司	84140-52A30	1					
84652	风窗刮水器开关								
	SWITCH, WINDSHIELD WIPER								
0906-	WeizhiV5	黄山市汽车电器有限公司	84652-52K50	1					
0912-	WeizhiV5	宁波华德	84652-TKA00	1					
84801	电动窗开关总成								
	SWITCH ASSY, POWER WINDOW REGULAMTOR								
1012-	WeizhiV5	右前车门内饰板	84801-TKA00	1					
84802	电动窗主开关总成								
	MASTER SWITCH ASSY, POWER WINDOW REGULAMTOR								
1012-	WeizhiV5. . STD, DLX	左前车门内饰板	84802-TKA00	1					
1012-	WeizhiV5. . PT, TX1, TX3		84802-TKA10	1					
84872	电动后视镜开关总成								
	SWITCH ASSY, OUTER REAR MIRROR								
0909-	WeizhiV5	备用开关孔盖	84872-TXA00	1					
85500	点烟器总成								
	SWITCH, CIGARETTE LIGHTER								
1001-	WeizhiV5	天津汽车暖风机有限公司	85500-52A10	1					
85513	点烟器盖								
	COVER, CIGARETTE LIGHTER								
1001-	WeizhiV5	天津汽车暖风机有限公司	85513-52A10	1					
85533	点烟器指示透镜								
	INDICATING LEN, CIGARETTE LIGHTER								
0906-	WeizhiV5	天津汽车暖风机有限公司	85533-52A10	1					

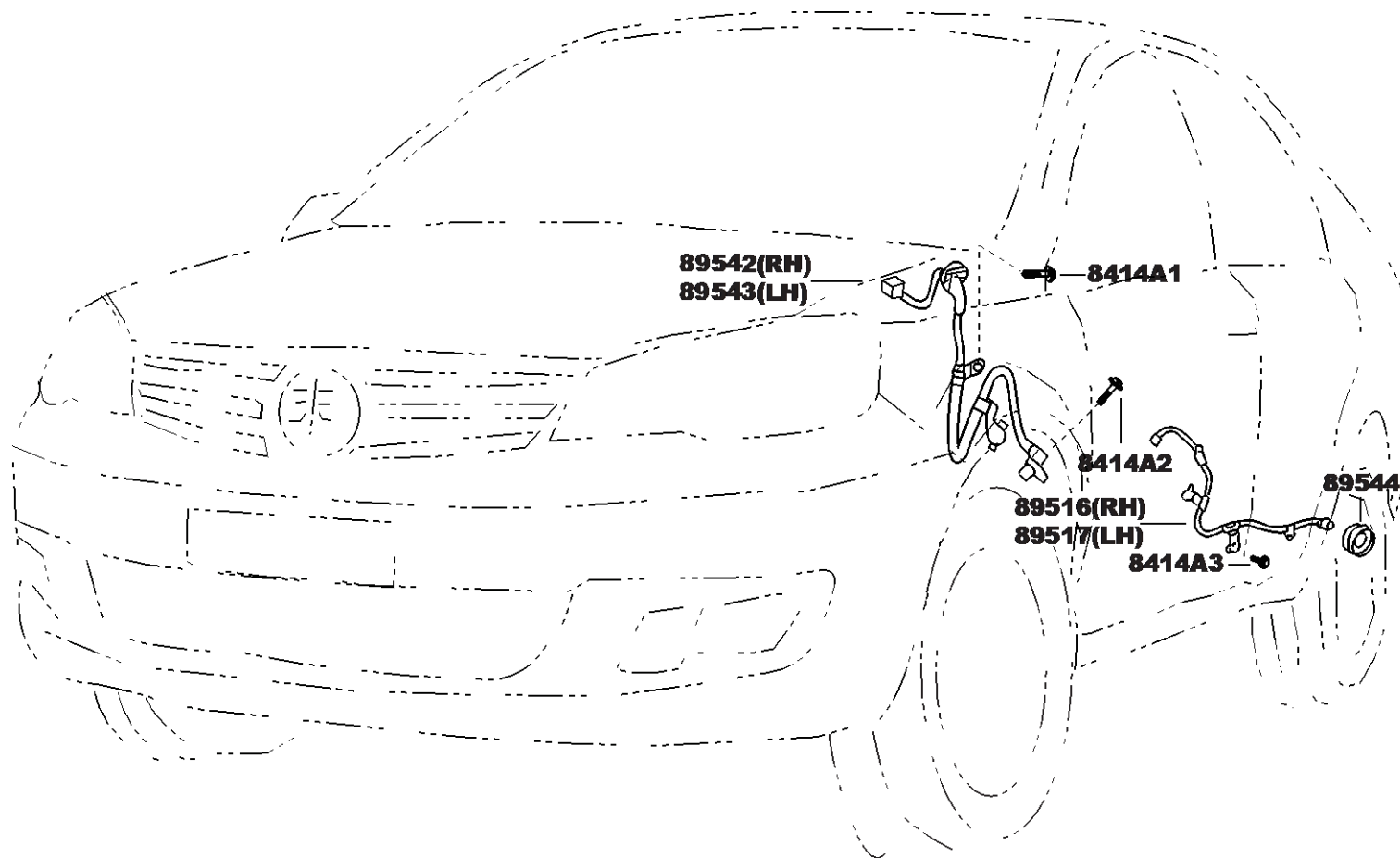
84-05 开关和继电器-车门和地板 SWITCH & RELAY-DOOR&FLOOR
(1104-)



标号 No.	适用车型 MODEL	备注 DESCRIPTION	零件图号 PART NUMBER	数量 QTY
83320	燃油表传感器总成 SENSOR ASSY, FUEL GAGE			
1001-	WeizhiV5		83320-0D020-A	1
84231A	礼貌灯开关 SWITCH ASSY, COURTESY LIGHT (FOR FRONT DOOR)			
0906-	WeizhiV5	黄山市汽车电器有限公司	84231-52A50	2
84231B	礼貌灯开关 SWITCH ASSY, COURTESY LIGHT (FOR FRONT DOOR)			
0906-	WeizhiV5	黄山电器	84231-52A60	2
84810	电动窗调节器开关总成 SWITCH ASSY, POWER WINDOW REGULAMTOR, REAR			
1104-	WeizhiV5. . STD, DLX	后车门内饰板	84810-TXA00-A	2
8405A1	带垫螺栓 BOLT			
0906-	WeizhiV5		90167-60013	2
8405A2	带垫螺栓 BOLT			
0906-	WeizhiV5		90167-60013	2

84-14 ABS自动防抱死系统 ABS ANTI-LOCK BRAKE SYSTEM

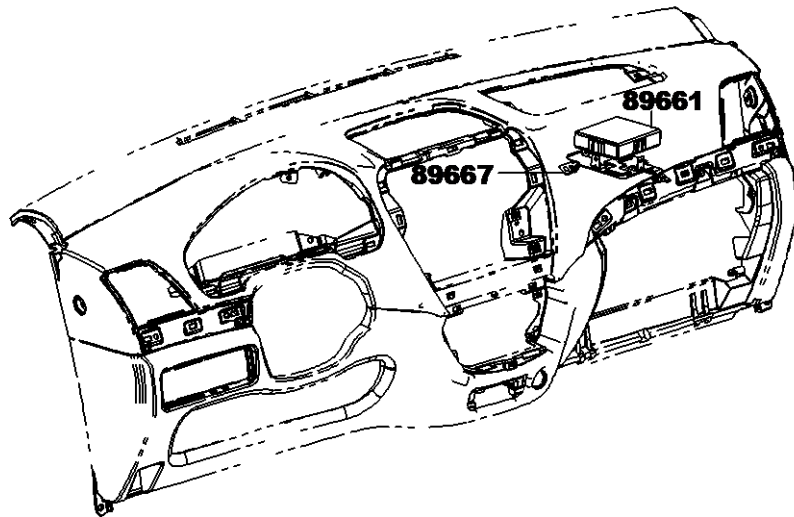
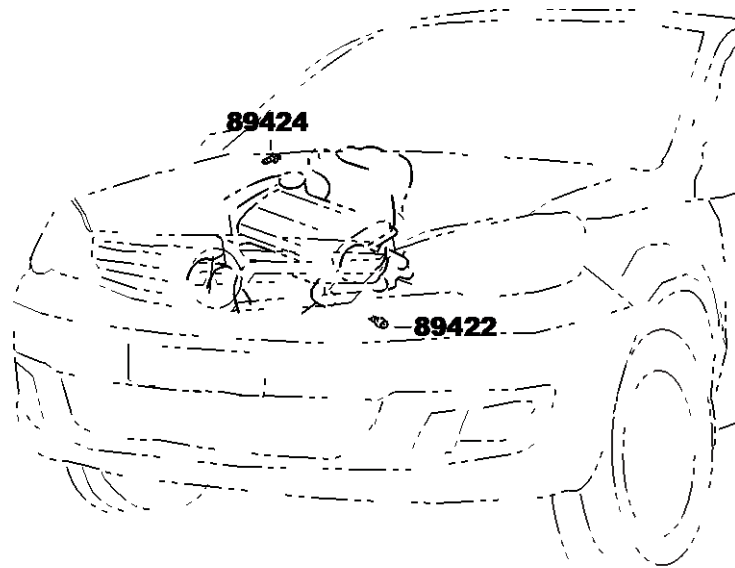
(0906-)



84-14 ABS自动防抱死系统 ABS ANTI-LOCK BRAKE SYSTEM

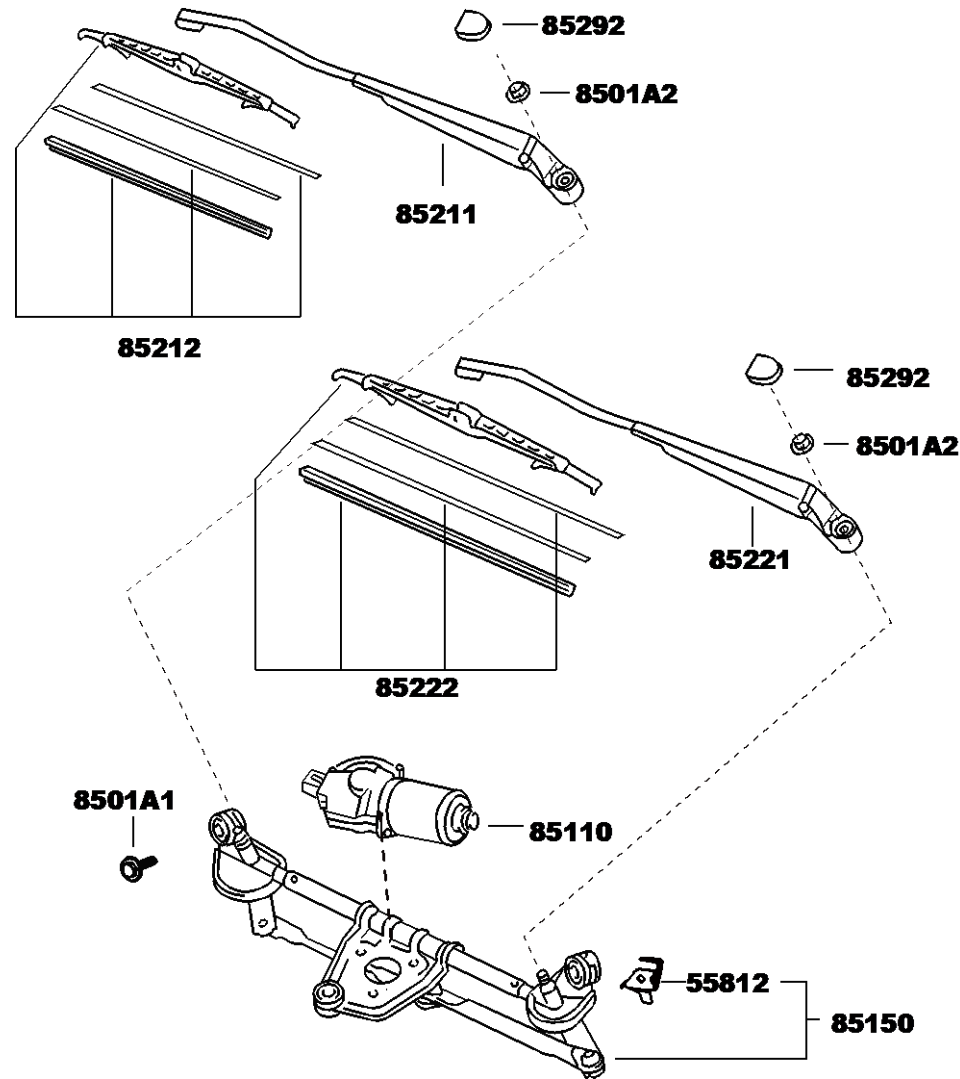
标号 No.	适用车型 MODEL	备注 DESCRIPTION	零件图号 PART NUMBER	数量 QTY	标号 No.	适用车型 MODEL	备注 DESCRIPTION	零件图号 PART NUMBER	数量 QTY
89516	右后传感器线束								
	WIRE, SKID CONTROL SENSOR, REAR RH								
0906-	WeizhiV5	霍尼韦尔	89516-52A10	1					
0906-	WeizhiV5	山东曲阜	89517-TVA00	1					
89517	左后传感器线束								
	WIRE, SKID CONTROL SENSOR, REAR LH								
0906-	WeizhiV5	山东曲阜	89518-TVA00	1					
0906-	WeizhiV5	霍尼韦尔	89516-52A20	1					
89542	右前轮轮速传感器								
	SENSOR, SPEED, FRONT RH								
0906-	WeizhiV5	霍尼韦尔	89542-52A10	1					
0906-	WeizhiV5	山东曲阜	89542-TVA00	1					
89543	左前轮轮速传感器								
	SENSOR, SPEED, FRONT LH								
0906-	WeizhiV5	霍尼韦尔	89543-52A10	1					
0906-	WeizhiV5	山东曲阜	89543-TVA00	1					
89544	后轮轮速传感器								
	SENSOR, SPEED, REAR								
0906-	WeizhiV5	霍尼韦尔	89544-52A30	2					
0906-	WeizhiV5	山东曲阜	89544-TVA00	2					
8414A1	带垫螺栓								
	BOLT								
0906-	WeizhiV5		91611-B0614	2					
8414A2	带垫螺栓								
	BOLT								
0906-	WeizhiV5		91651-B0618	2					
8414A3	带垫螺栓								
	BOLT								
0906-	WeizhiV5		91611-B0614	4					

84-18 电控燃油喷射系统 ELECTRONIC FUEL INJECTION SYSTEM
(1109-)



标号 No.	适用车型 MODEL	备注 DESCRIPTION	零件图号 PART NUMBER	数量 QTY
89422	水温传感器 (EFI)	SENSOR, WATER TEMPERATURE (FOR E. F. I.)		
1103-	WeizhiV5	上海龙华	89422-TVA00	1
89424	进气温度压力传感器	SENSOR, INLET AIR TEMPERATURE (FOR E. F. I.)		
1103-	WeizhiV5..Q415BEDEE4..AMT	DELPHI	89420-TBA00	1
0910-	WeizhiV5..Q415BEDZE4..MT	DENSO	89420-TVA00	1
89661	发动机控制计算机 (ECU)	COMPUTER, ENGINE CONTROL		
1109-	WeizhiV5..Q415BEDEE4..AMT		89661-TKD40	1
1109-	WeizhiV5..Q415BEDZE4..MT		89661-TKC50-AA	1
1108-	WeizhiV5..Q415BEDZE4Q..MT		89661-TKC55	1
89667	发动机控制计算机支架	BRACKET, ENGINE CONTROL COMPUTER		
1109-	WeizhiV5..Q415BEDEE4..AMT	天津静东汽车部件	89667-TKA20	1
1109-	WeizhiV5..Q415BEDZE4..MT	天津静东汽车部件	89667-TKA00	1
1109-	WeizhiV5..Q415BEDZE4Q..MT	天津静东汽车部件	89667-TKA00	1

85-01 风挡玻璃刮水器 WINDSHIELD WIPER
(1104-)



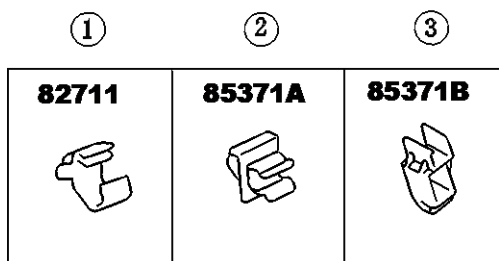
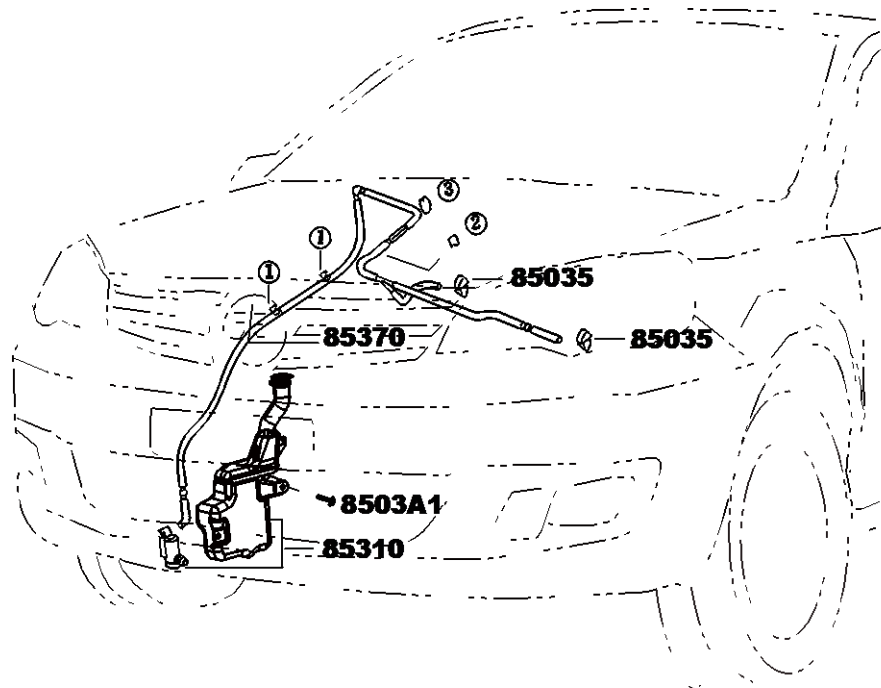
标号 No.	适用车型 MODEL	备注 DESCRIPTION	零件图号 PART NUMBER	数量 QTY
55812	前围通风盖板支架 BRACKET, COWL VENTILAMTOR			
0906- 85110	WeizhiV5 前刮水器电机总成 MOTOR ASSY, WINDSHIELD WIPER, FRONT		55812-52K20	1
1104- 1104- 85150	WeizhiV5 WeizhiV5 前刮水器连杆总成 LINK ASSY, WINDSHIELD WIPER, FRONT		85110-TKA00 85110-52K60	1 1
1104- 1104- 85211	WeizhiV5 WeizhiV5 前刮水器右刮臂 ARM, FR WIPER, RH		85150-TKA00 85150-52K10	1 1
1104- 1104- 85212	WeizhiV5 WeizhiV5 前刮水器右刮片 BLADE, FR WIPER, RH		85211-TKA00 85211-52K20	1 1
1104- 1104- 85221	WeizhiV5 WeizhiV5 前刮水器左刮臂 ARM, FR WIPER, LH		85212-TKA00 85212-52K60	1 1
1104- 1104- 85222	WeizhiV5 WeizhiV5 前刮水器左刮片 BLADE, FR WIPER, LH		85221-TKA00 85221-52K20	1 1
1104- 1104- 85292	WeizhiV5 WeizhiV5 前刮水器刮臂头盖 COVER, WINDSHIELD WIPER ARM, FRONT		85222-TKA00 85222-52K80	1 1
0509- 8501A1	WeizhiV5 带垫螺栓 BOLT		85292-12A20	2
1104- 85292	WeizhiV5 前刮水器刮臂头盖 COVER, WINDSHIELD WIPER ARM, FRONT		90119-06806	1

85-01 风挡玻璃刮水器 WINDSHIELD WIPER

标号 No.	适用车型 MODEL	备注 DESCRIPTION	零件图号 PART NUMBER	数量 QTY
8501A2	螺母 NUT			
1104-	WeizhiV5		90179-08113	2

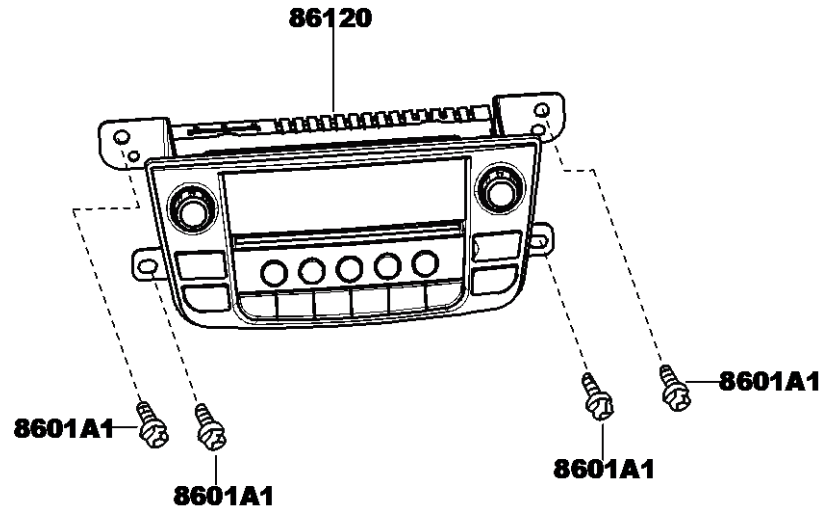
标号 No.	适用车型 MODEL	备注 DESCRIPTION	零件图号 PART NUMBER	数量 QTY

85-03 风挡玻璃洗涤器 WINDSHIELD WASHER
(1106-)



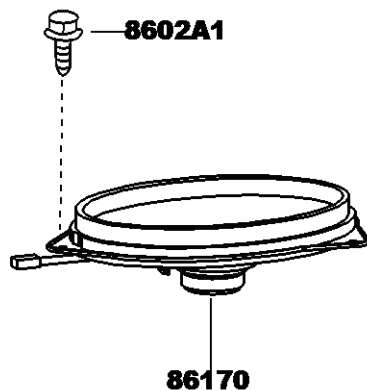
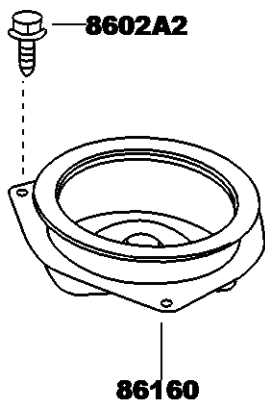
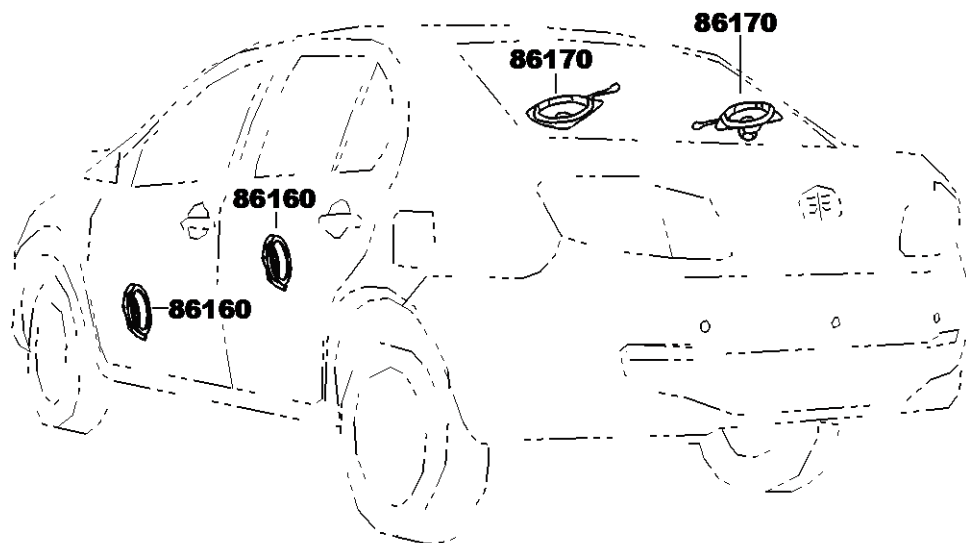
标号 No.	适用车型 MODEL	备注 DESCRIPTION	零件图号 PART NUMBER	数量 QTY
82711		线束卡子 WIRING HARNESS CLAMP		
1106-	WeizhiV5	1号;挡泥板	82711-1E370-B	2
85381		前洗涤器喷嘴 NOZZLE SUB-ASSY, WASHER, FR		
1106-	WeizhiV5	宁波恒帅微电机有限公司	85381-TKA00	2
1106-	WeizhiV5	湖北万向	85381-ODK00	2
1106-	WeizhiV5	广东福莱利	85381-ODK10	2
1106-	WeizhiV5	江南工艺	85381-ODK20	2
85310		前洗涤器液罐及泵总成 JAR & PUMP ASSY, WINDSHIELD WASHER		
1106-	WeizhiV5		85310-ODK70	1
1106-	WeizhiV5		85310-52A70	1
1106-	WeizhiV5	宁波恒帅微电机有限公司	85310-TKA00	1
85370		洗涤器软管总成 HOSE ASSY, WINDSHIELD WASHER		
1106-	WeizhiV5	宁波恒帅微电机有限公司	85370-TKA00	1
0906-	WeizhiV5	湖北万向	85370-ODK70	1
0906-	WeizhiV5	广东福莱利	85370-ODA70	1
85371A		洗涤器软管卡子 WIRING HARNESS CLAMP		
1106-	WeizhiV5	发动机舱盖;2号	85371-32K20	1
85371B		洗涤器软管卡子 WIRING HARNESS CLAMP		
1106-	WeizhiV5	发动机舱盖;3号	85371-52A10	1
8503A1		带垫螺栓 BOLT		
0804-	WeizhiV5		90119-06419	2

86-01 收音机和磁带播放器 RADIO & TAPE PLAYER
(1012-)



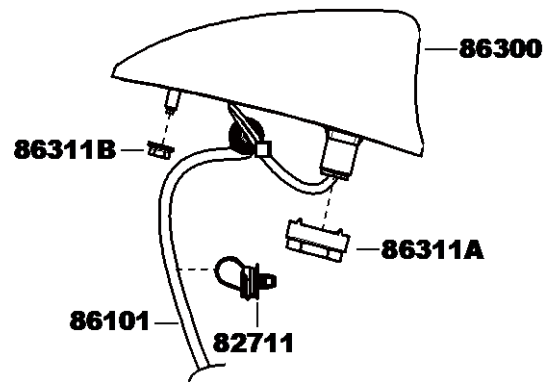
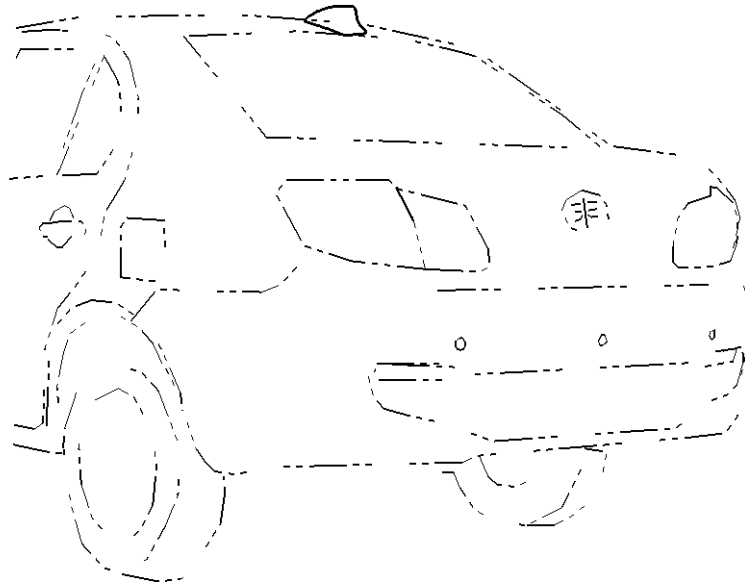
标号 No.	适用车型 MODEL	备注 DESCRIPTION	零件图号 PART NUMBER	数量 QTY
86120	收音机总成 SPEAKER ASSY			
1012-	WeizhiV5. . PT, TX1, TX3		86120-TKA00	1
1012-	WeizhiV5. . STD, DLX		86120-TKA10	1
8601A1	自攻螺钉 SCREW			
0909-	WeizhiV5		93567-15020	4

86-02 扬声器 SPEAKER
(1106-) 4D



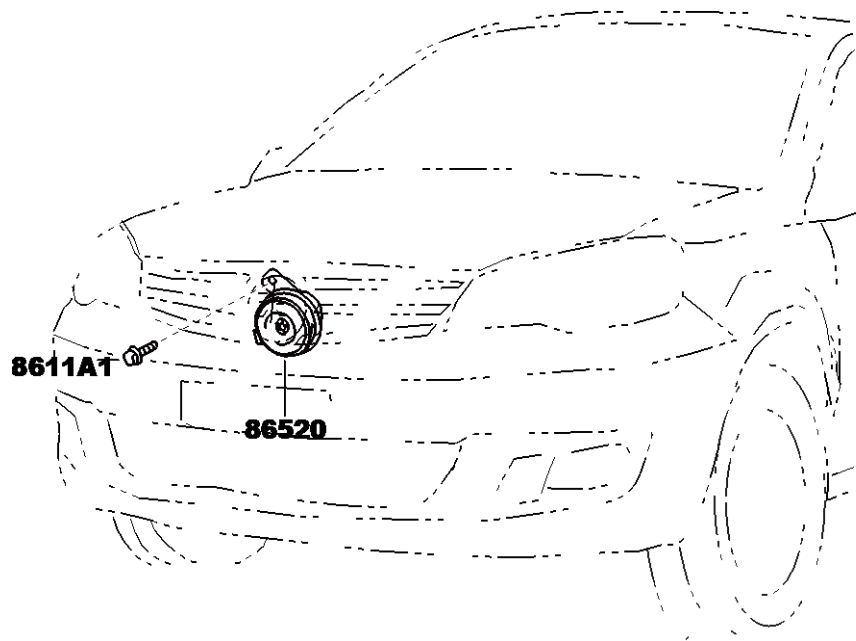
标号 No.	适用车型 MODEL	备注 DESCRIPTION	零件图号 PART NUMBER	数量 QTY
86160	收音机扬声器总成 SPEAKER ASSY, FRONT			
0906-	WeizhiV5	出口车专用提高音效	86160-TKA00	2
0906-	WeizhiV5		86160-52A70-A	2
86170	收音机后扬声器总成 SPEAKER ASSY, REAR			
1106-	WeizhiV5		86170-TKA00	2
1105-	WeizhiV5	天津真美	86170-TKA10	2
8602A1	六角头自攻螺钉 SCREW			
0906-	WeizhiV5		90163-60018	6
8602A2	铆钉 RIVET			
0906-	WeizhiV5		90269-03040	6
0906-	WeizhiV5		90269-05035	6

86-04 天线 ANTENNA
(1012-)



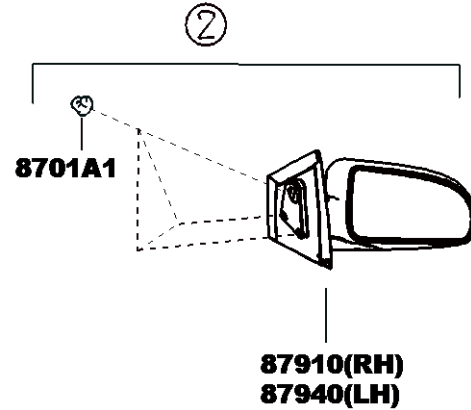
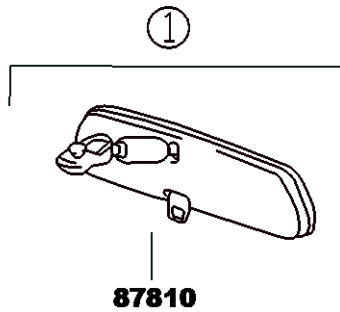
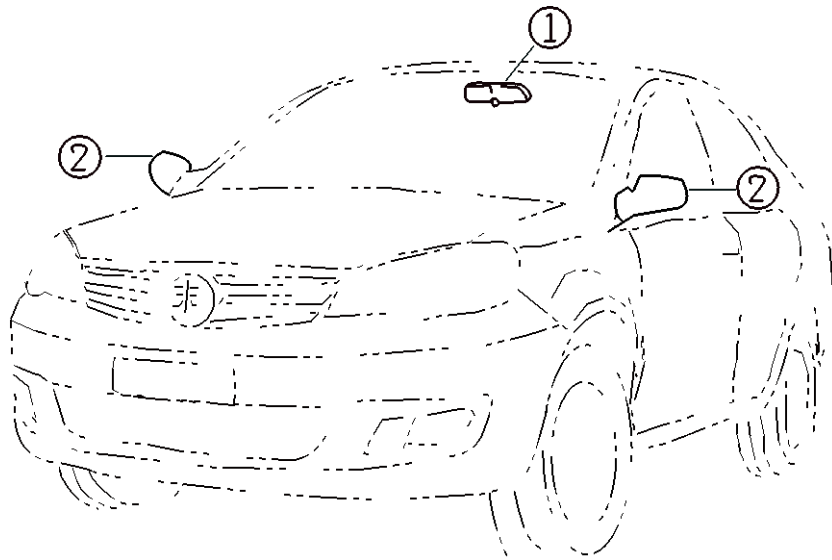
标号 No.	适用车型 MODEL	备注 DESCRIPTION	零件图号 PART NUMBER	数量 QTY
82711	线束卡子 WIRING HARNESS CLAMP			
0906-	WeizhiV5		82711-52A10	9
86101	天线线缆分总成 CORD SUB-ASSY, ANTENNA			
1012-	WeizhiV5		86101- TKA00	1
86300	天线总成带托架 HOLDER ASSY, ANTENNA (CODE/POLE SEPARAMTE TYPE)			
1012-	WeizhiV5		86300-TKA00	1
86311A	线缆安装螺母 NUT (ANTENNA INSTALL)			
1012-	WeizhiV5	天线总成带托架与车顶	86311-TKA00	1
86311B	线缆安装螺母 NUT (ANTENNA INSTALL)			
1012-	WeizhiV5	天线总成带托架与天线线缆分总成	86311-TKA10	1

86-11 喇叭 HORN
(1106-)



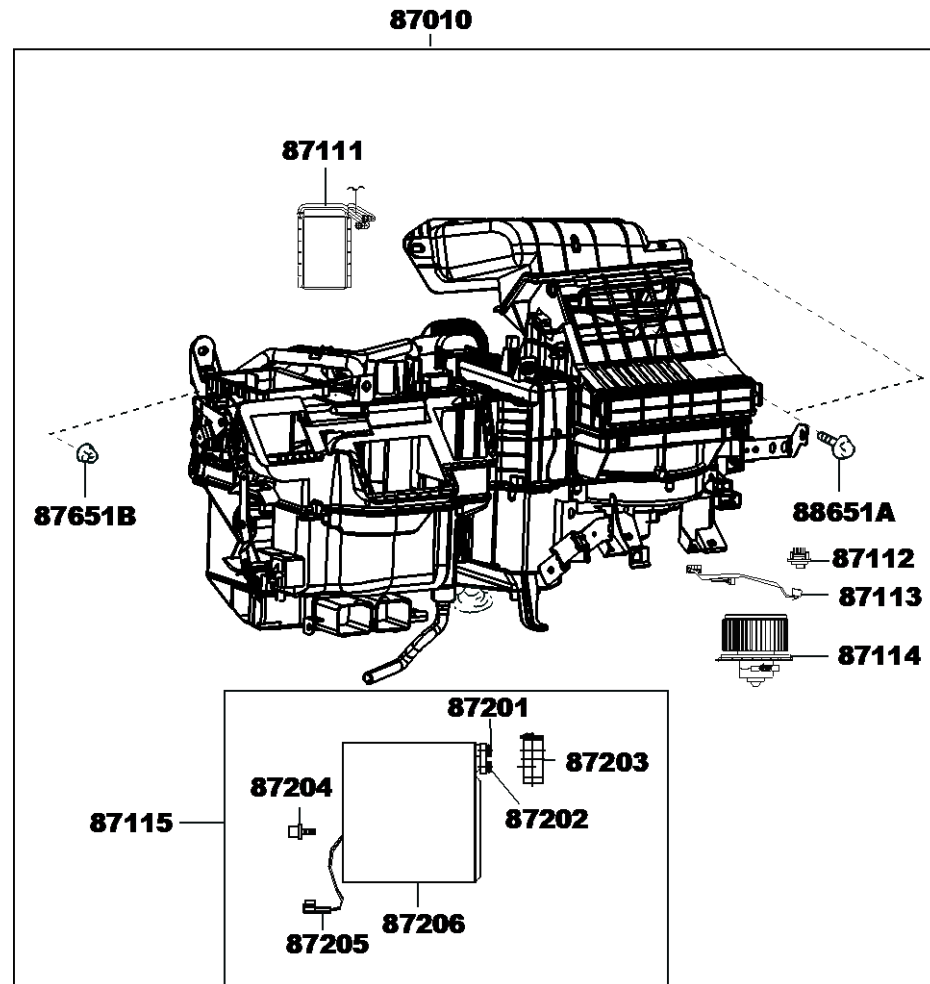
标号 No.	适用车型 MODEL	备注 DESCRIPTION	零件图号 PART NUMBER	数量 QTY
86520	低音喇叭总成 HORN ASSY, LOW PITCHED			
1106-	WeizhiV5	哈尔滨固泰电子	86520-TKA00	1
8611A1	带垫螺栓 BOLT			
1106-	WeizhiV5		90119-08C81	1

87-01 后视镜 MIRROR
(1012-)



标号 No.	适用车型 MODEL	备注 DESCRIPTION	零件图号 PART NUMBER	数量 QTY
87810	内后视镜总成 MIRROR ASSY, INNER REAR VIEW			
0906-	WeizhiV5		87810-ODK20	1
0906-	WeizhiV5	一汽东光	87810-ODK40	1
87910	右外后视镜总成 MIRROR ASSY, OUTER REAR VIEW, RH			
1012-	WeizhiV5		87910-TKA20	1
87940	左外后视镜总成 MIRROR ASSY, OUTER REAR VIEW, LH			
1012-	WeizhiV5		87940-TKA20	1
8701A1	螺母 NUT			
1012-	WeizhiV5	安装前车门与后视镜	90041-79155	6

87-14 暖风和空调—制冷单元 HEATING & AIR CONDITIONING-COOLER UNIT
(1103-)



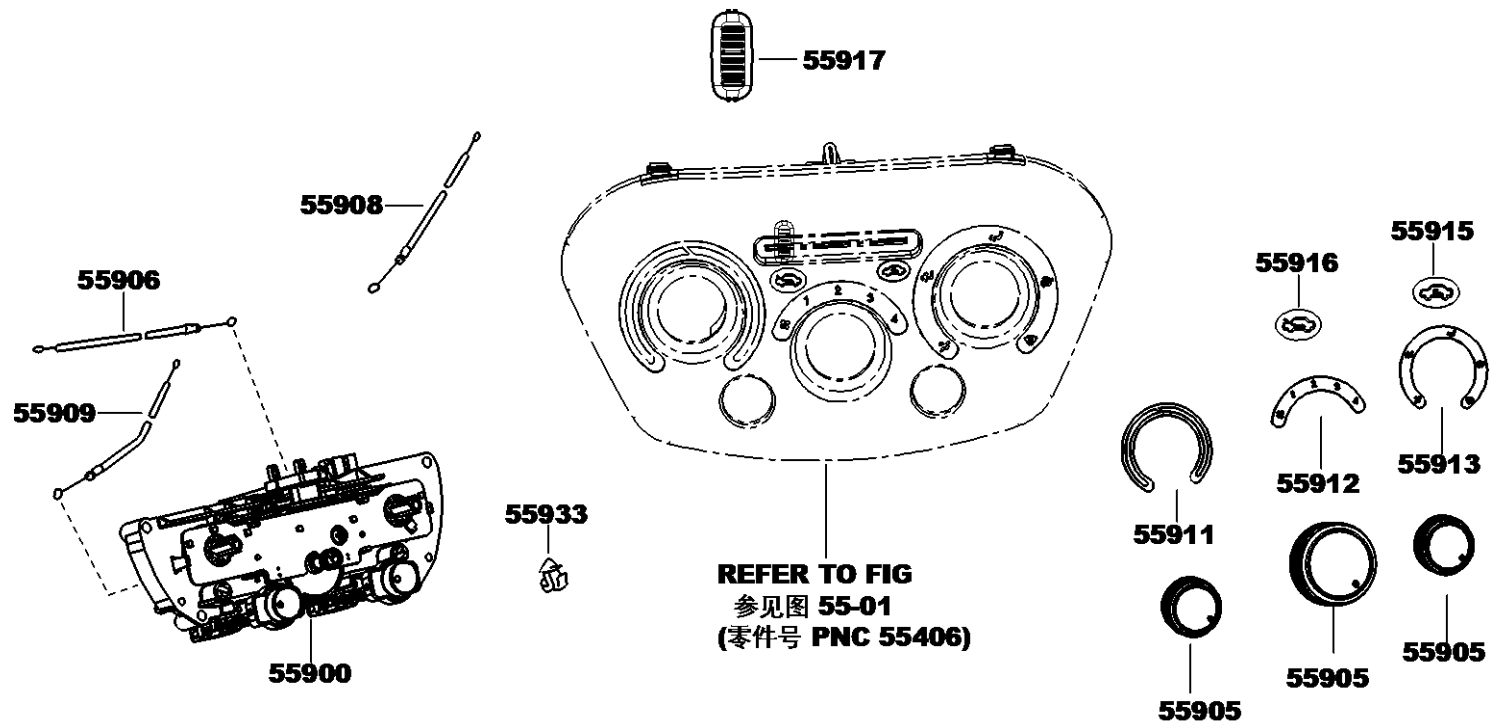
标号 No.	适用车型 MODEL	备注 DESCRIPTION	零件图号 PART NUMBER	数量 QTY
87010	空调组件总成	UNIT ASSY, AIR CONDITIONER		
1103-	WeizhiV5. .PT, STD, DLX, TX3	汽法雷奥	87010-TKB00	1
1103-	WeizhiV5. .TX1	天津三电, 不带蒸发器	87010-TKA90	1
1103-	WeizhiV5. .TX1		87010-TKB10	1
1103-	WeizhiV5. .PT, STD, DLX, TX3	天津三电	87010-TKA80	1
87111	暖风芯体总成	CORE ASSY, HEAMTER		
0509-	WeizhiV5	天津三电	8101-171M08#A00	1
87112	鼓风机变速电阻总成	ELECTRIC RESISTANCE ASSY, BLOWER		
0509-	WeizhiV5	天津三电	8104-154M08#A00	1
87113	电机线束	WIRE, MOTOR		
0509-	WeizhiV5	天津三电	8104-155M08#A00	1
87114	鼓风机电机总成	MOTOR ASSY, BLOWER		
0509-	WeizhiV5	天津三电	8104-025M08#A00	1
87115	蒸发器总成	EVAPORAMTOR ASSY		
0509-	WeizhiV5	天津三电	8107-100M10#A00	1
87201	O形圈	RING, O		
0509-	WeizhiV5	(上)天津三电13.4×2.4	8108-121M10A01	1
87202	O形圈	RING, O		
0509-	WeizhiV5	(下)天津三电10.8×2.4	8108-121M10A02	1
87203	膨胀阀	EXPANDING VALVE		
0509-	WeizhiV5. .Q413AEDE, Q414AEDE	天津三电	8106-151M08#A00	1
0509-	WeizhiV5. .Q415AEDE, Q416AEDE	天津三电	8106-151M08#A00	1
87204	热敏电阻托架	BRACKET, THERMISTOR		
0509-	WeizhiV5	天津三电	9103-011M10A00	1

87-14 暖风和空调—制冷单元 HEATING & AIR CONDITIONING-COOLER UNIT

标号 No.	适用车型 MODEL	备注 DESCRIPTION	零件图号 PART NUMBER	数量 QTY	标号 No.	适用车型 MODEL	备注 DESCRIPTION	零件图号 PART NUMBER	数量 QTY
87205	热敏电阻 THERMISTOR								
0509-	WeizhiV5	天津三电	9103-010M10A00	1					
87206	蒸发器芯体总成 CORE ASSY, EVAPORAMTOR								
0509-	WeizhiV5	天津三电	8107-172M10#A00	1					
88651A	带垫螺栓 BOLT								
0509-	WeizhiV5		90119-06299	2					
88651B	带垫螺母 NUT								
0509-	WeizhiV5		90179-06054	5					

87-15 暖风和空调—操纵 HEATING & AIR CONDITIONING—CONTROL

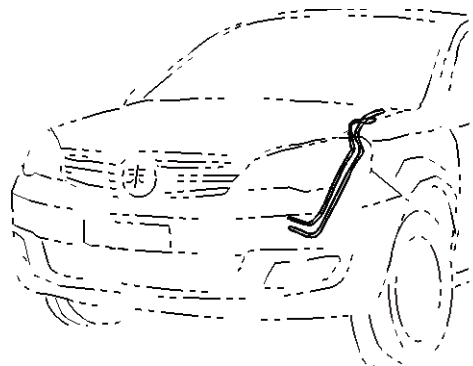
((1106-)



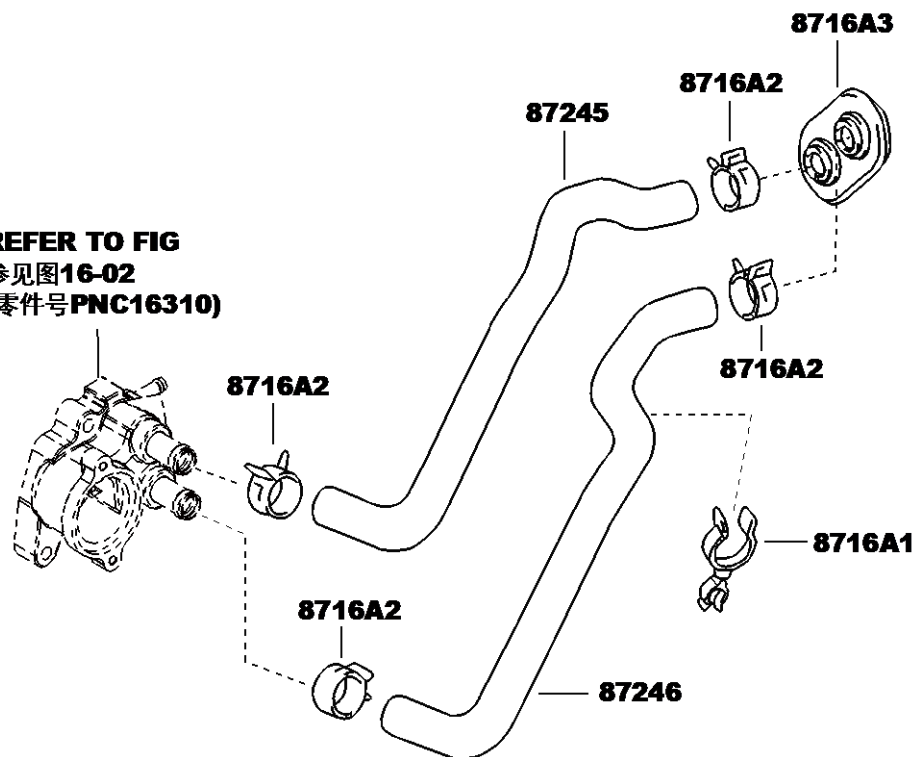
87-15 暖风和空调—操纵 HEAMTING & AIR CONDITIONING—CONTROL

标号 No.	适用车型 MODEL	备注 DESCRIPTION	零件图号 PART NUMBER	数量 QTY	标号 No.	适用车型 MODEL	备注 DESCRIPTION	零件图号 PART NUMBER	数量 QTY
55900	暖风操纵及附件总成 ASSY. HEAMTER CONTROL AND ACCESSORY				55916	外循环指示牌 SHEET, OUTER CIRCULATION			
1106-	WeizhiV5. . AMT, Q415BEDZE4. . STD, DLX		55900-TKA40	1	1106-	WeizhiV5. . DLX, PT, STD, TX3		55916-TKA00	1
1106-	WeizhiV5. . Q415EBDZE4. . PT, TX3		55900-TKA50	1	55917	拨钮 BUTTON			
1106-	WeizhiV5. . TX1		55900-TKA60	1	1107-	WeizhiV5. . AMT, Q415BEDZE4. . STD, DLX		55917-TKA10	1
1106-	WeizhiV5. . Q415BEDZE4Q. . STD, DLX		55900-TKA70	1	55933	暖风操纵拉线卡子 CLAMP, HEAMTER CONTROL, KNOB			
1106-	WeizhiV5. . Q415BEDZE4Q. . PT		55900-TKA80	1	0908-	WeizhiV5		55933-52A10	1
55905	操纵旋钮分总成 KNOB, HEAMTER CONTROL								
1104-	WeizhiV5		55905-TKA10	2					
1104-	WeizhiV5		55905-TKA20	1					
55906	除霜操纵拉线分总成 CABLE SUB-ASSY, DEFROSTER DAMPER CONTROL								
1106-	WeizhiV5. . Q415BEDZE4. . STD, DLX		55906-TKA00	1					
55908	进气转换操纵拉线分总成 CABLE SUB-ASSY INLET DAMPER CONTROL								
1106-	WeizhiV5. . Q415BEDZE4. . STD, DLX		55908-TKA00	1					
55909	空气混合操纵拉线分总成 CABLE SUB-ASSY, AIR MIX DAMPER CONTROL								
0509-	WeizhiV5. . Q415BEDZE4. . STD, DLX		55909-TKA00	1					
55911	冷暖指示圈 SHEET, CHANGES IN TEMPERATURE								
1106-	WeizhiV5. . DLX, PT, STD, TX3		55911-TKA20	1					
55912	风挡指示圈 SHEET, TRANSFORM THE WIND VELOCITY								
1106-	WeizhiV5. . DLX, PT, STD, TX3		55912-TKA10	1					
55913	模式指示圈 SHEET, MODE								
1106-	WeizhiV5. . DLX, PT, STD, TX3		55913-TKA10	1					
55915	内循环指示牌 SHEET, INTERNAL CIRCULATION								
1106-	WeizhiV5. . DLX, PT, STD, TX3		55915-TKA00	1					

87-16 暖风和空调-水管 HEATING & AIR CONDITIONING-WATER PIPING
(1108-)

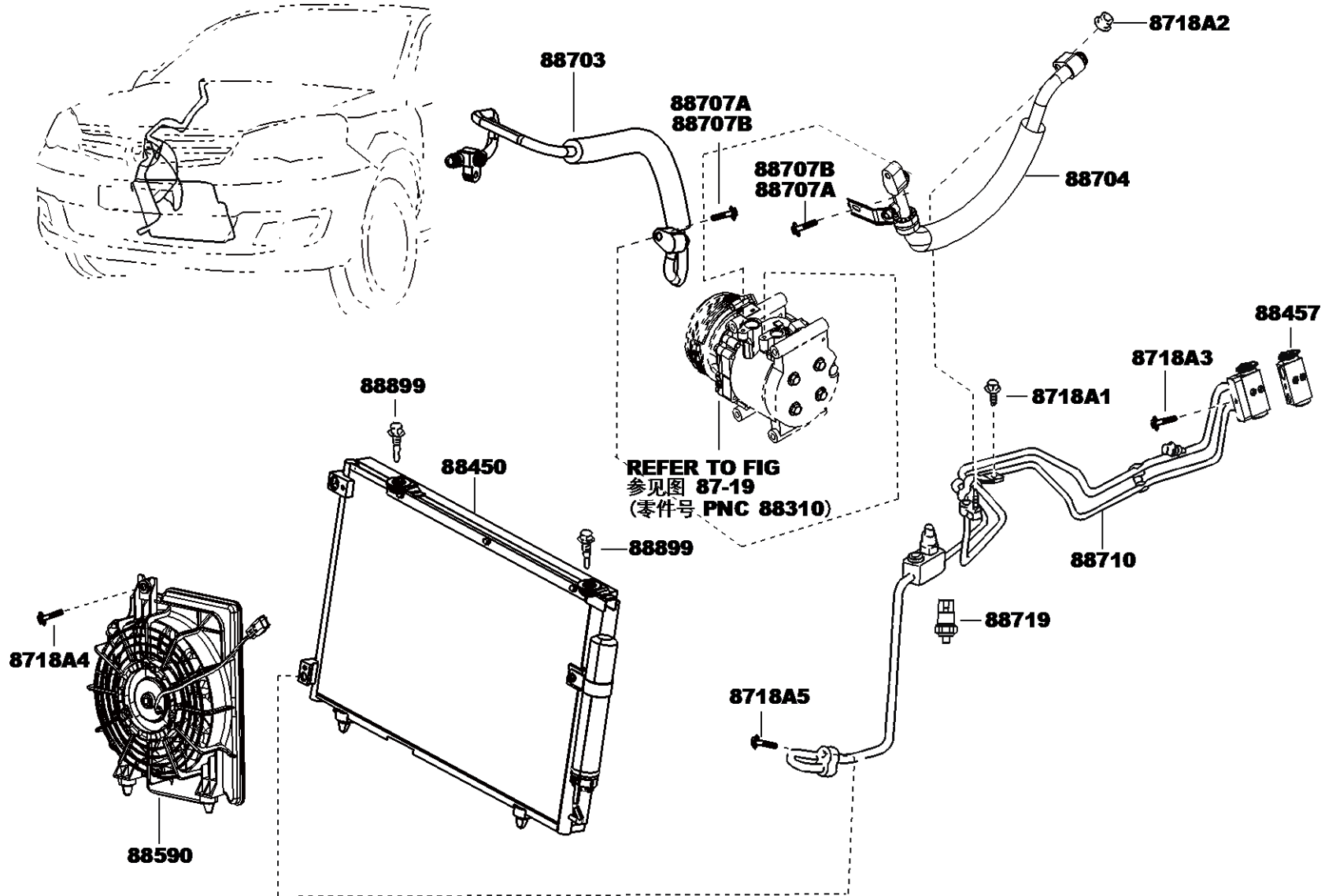


REFER TO FIG
参见图16-02
(零件号PNC16310)



标号 No.	适用车型 MODEL	备注 DESCRIPTION	零件图号 PART NUMBER	数量 QTY
87245	进水软管	HOSE, HEAMTER INLET WAMTER		
1108-	WeizhiV5	天津三电	87245-TKA20	1
87246	出水软管	HOSE, HEAMTER OUTLET WAMTER		
1108-	WeizhiV5	天津三电	87246-TKA20	1
8716A1	卡子	CLAMP		
0906-	WeizhiV5		90464-00780	1
8716A2	软管夹子	CLAMP, HOSE		
1011-	WeizhiV5		90466-21A01	4
8716A3	橡胶圈	RING, RUBBER		
0906-	WeizhiV5	天津三电	90480-01A10	1

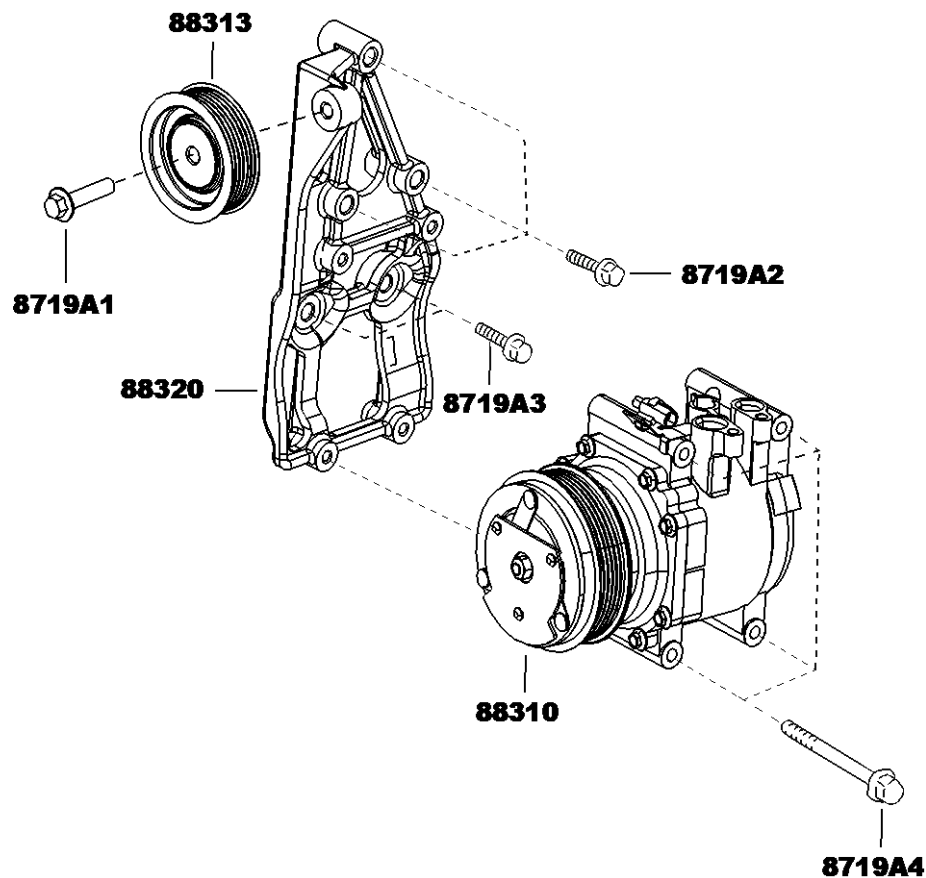
87-18 暖风和空调-空调管路 HEATING & AIR CONDITIONING-COOLER PIPING
(1106-)



87-18 暖风和空调-空调管路 HEATING & AIR CONDITIONING-COOLER PIPING

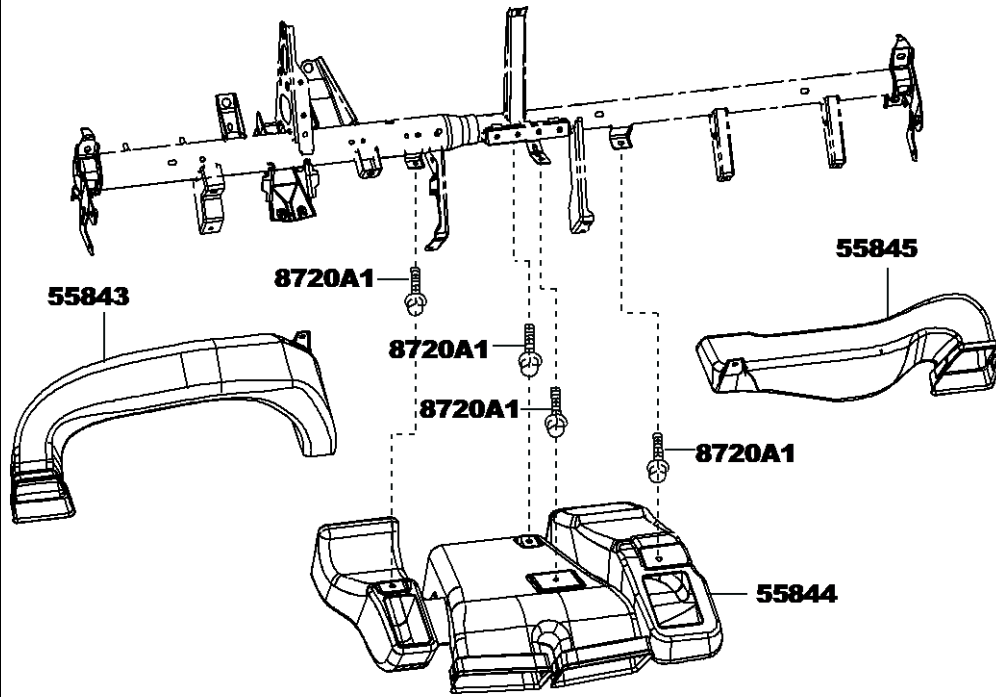
标号 No.	适用车型 MODEL	备注 DESCRIPTION	零件图号 PART NUMBER	数量 QTY	标号 No.	适用车型 MODEL	备注 DESCRIPTION	零件图号 PART NUMBER	数量 QTY
88450		冷凝器带储液器总成 CONDENSER ASSY, W/RECEIVER			8718A2		螺母 NUT		
1106-	WeizhiV5. . DLX, PT, STD, TX3	天津三电	88450-TKA00	1	1008-	WeizhiV5. . DLX, PT, STD, TX3	软管与硬管及配件总成	90179-06115	2
88457		膨胀阀 EXPANSION VALVE			8718A3		六角法兰面螺栓 BOLT		
0509-	WeizhiV5	天津三电	8106-151M08#A00	1	1101-	WeizhiV5. . DLX, PT, STD, TX3	硬管及配件与空调组件	91511-60630	1
88590		鼓风机带罩子总成 BLOWER ASSY, W/SHROUD			8718A4		带垫螺栓/平垫 BOLT, CONDENSER		
1106-	WeizhiV5. . DLX, PT, STD, TX3	天津三电	88590-TKA00	1	0906-	WeizhiV5. . DLX, PT, STD, TX3		91631-G0630	1
88703		排气软管分总成 HOSE SUB-ASSY, DISCHARGE			8718A5		冷凝器带垫螺栓 BOLT, CONDENSER		
1101-	WeizhiV5. . DLX, PT, STD, TX3	天津三电	88703-TKA20	1	1101-	WeizhiV5. . DLX, PT, STD, TX3	软管与冷凝器, 硬管与冷凝器	91633-B0628	2
88704		吸气软管 HOSE, COOLER SUCTION							
1101-	WeizhiV5. . DLX, PT, STD, TX3	天津三电	88704-TKA20	1					
88710		空调硬管及配件总成 TUBE ASSY, AIR CONDITIONER							
1101-	WeizhiV5. . DLX, PT, STD, TX3	一汽法雷奥	88710-TVA00	1					
1101-	WeizhiV5. . DLX, PT, STD, TX3	天津三电	88710-52A10	1					
88719		压力开关 SWITCH, PRESSURE							
0509-	WeizhiV5	天津三电	8107-010M01A00	1					
88707A		螺栓组合件 (五彩) BOLT							
1101-	WeizhiV5. . DLX, PT, STD, TX3	天津三电	88707-TVA00	2					
88707B		螺栓组合件 (五彩) BOLT							
1101-	WeizhiV5. . DLX, PT, STD, TX3	一汽法雷奥	88707-TVA10	2					
88899		冷凝器带垫螺栓 BOLT, CONDENSER							
0908-	WeizhiV5. . DLX, PT, STD, TX3	天津三电	88899-0DA10	2					
8718A1		带垫螺栓/平垫 BOLT							
1101-	WeizhiV5. . DLX, PT, STD, TX3	硬管及配件与右隔振垫	90119-06173	1					

87-19 暖风和空调-压缩机 HEATING & AIR CONDITIONING-COMPRESSOR
(1101-)



标号 No.	适用车型 MODEL	备注 DESCRIPTION	零件图号 PART NUMBER	数量 QTY
88310		压缩机总成带电磁离合器 COMPRESSOR ASSY, W/PULLEY		
1101-	WeizhiV5. .DLX, PT, STD, TX3	南京奥特佳	88310-TXA11	1
88313		多槽皮带张紧轮分总成 PULLEY ASSY, IDLE, W/BRACKET		
1101-	WeizhiV5. .DLX, PT, STD, TX3		88313-TXA10 (1023040-28K)	1
88320		压缩机支架分总成 BRACKET SUB-ASSY, COMPRESSOR		
1002-	WeizhiV5. .DLX, PT, STD, TX3		88320-TXA10 (1023015A28K)	1
8719A1		六角头凸缘螺栓 BOLT		
1101-	WeizhiV5. .DLX, PT, STD, TX3	张紧分总成与压缩机支架	Q1841045	1
8719A2		六角头凸缘螺栓 BOLT		
1101-	WeizhiV5. .DLX, PT, STD, TX3	压缩机支架与发动机	Q1841055	3
8719A3		六角头凸缘螺栓 BOLT		
1101-	WeizhiV5. .DLX, PT, STD, TX3	压缩机支架与发动机	Q1841025	2
8719A4		螺栓组合件 BOLT		
1101-	WeizhiV5. .DLX, PT, STD, TX3	压缩机与压缩机支架	88898-TXA10	4

87-20 暖风和空调-进气通道 HEATING & AIR CONDITIONING-AIR DUCT
(1012-)



www.faw-cars.ru

标号 No.	适用车型 MODEL	备注 DESCRIPTION	零件图号 PART NUMBER	数量 QTY
55843	1号暖风导管	DUCT, HEAMTER TO REGISTER, NO. 1		
1012-	WeizhiV5		55843-TKA00	1
55844	2号暖风导管	DUCT, HEAMTER TO REGISTER, NO. 2		
1012-	WeizhiV5		55844-TKA00	1
55845	3号暖风导管	DUCT, HEAMTER TO REGISTER, NO. 3		
1012-	WeizhiV5		55845-TKA00	1
8720A1	十字槽六角螺钉	SCREW		
1012-	WeizhiV5		90153-50010	4